

حوليات استعداد للبيكالوريا: المنطق التعاقبي

من اعداد الأستاذة: بن تاج فتيحة

ملخص دروس - وثائق الصانع - أنشطة - حلول - وضعية إدماجية

2021-2020

اهداء:

أهدي هذا السند الى:

روح والدي الكريمين وادعو لهما بالمغفرة والرحمة.

الى أخوتي وأخواتي من هم سندي في هذه الدنيا.

الى السيد مفتش التربية الوطنية: تريكي عبد الله الذي اعتبره مرجع التكنولوجيا "هندسة كهربائية" لكل الوطن وصاحب العلم النافع حفظه الله وجزاه الله عنا خير ورزقه حجة مبرورة .

الى كل معلم ومتعلم يحب الوصول الى العلم النافع.

الى كل من أحبني في الله محبة خالصة لوجه الله.

كلمة:

نبدأ بسم الله الرحمن الرحيم ونحمد الله على فضله ونصلي
ونسلم على رسولنا ونبيننا محمد عليه الصلاة والسلام

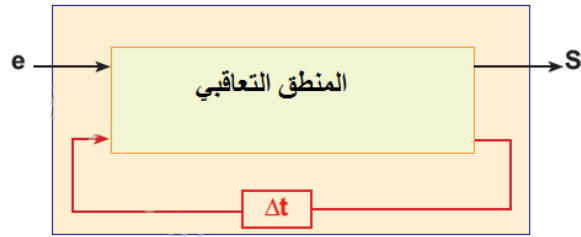
أردت تقديم مساهمتي لتلامذتنا المقبلين على البكالوريا أرجو ان
يستفيدوا من السند وأكد ما زلت متعلمة وأقبل أي ملاحظة
او تقييم للوصول الى الأفضل ووضعت عنوان البريد الالكتروني
الخاص بي لاستقبال آرائكم

والشكر كل الشكر لكل من قدم لي علم نافع.

ملخص مختصر للدروس

1- **تعريف النظام التعاقبي**: هو نظام لا تتعلق حالة مخرجه بحالة المداخل فقط (مثل المنطق التوافقي) ولكن بالحالة السابقة للمخارج ، اذن له تأثير "الذاكرة".

تسمح **وظيفة الذاكرة** بالاحتفاظ بحالة المخارج حتى بعد غياب السبب.

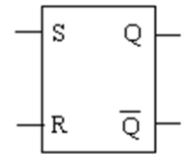


2- **تعريف القلاب**: هو ذاكرة **عنصرية** بإمكانه تخزين رقم ثنائي (تخزين بت واحد)، يوجد في السوق علي شكل دارات مندمجة

3- **أنواع القلابات**:

▪ **القلاب RS**:

الرمز:

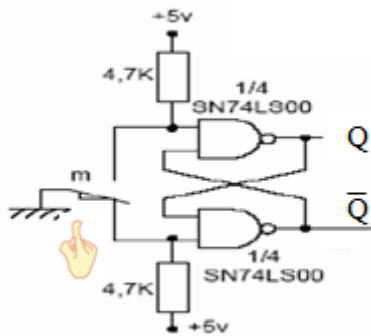


S: مدخل التنشيط

R: مدخل التخميل

Q و Q-bar: المخرج ونفيه

S	R	Q_{n+1}	\bar{Q}_{n+1}	ملاحظات
0	0	Q_n	\bar{Q}_n	احتفاظ
0	1	0	1	وضع في الـ: 0
1	0	1	0	وضع في الـ: 1
1	1	1	1	حالة ممنوعة



مثال لاستعمال القلاب RS: عند غلق او فتح ملمس ميكانيكي يحدث

له ارتدادات قبل ان يستقر في وضعيته النهائية ، عند استعماله كمدخل

لدارة منطقية فان الدارة تستجيب لكل ارتداد (زمن استجابة الدارة صغير

بالنسبة لزمن الارتداد) مما يسبب ارتياب في التشغيل من اجل تفادي هذه

الوضعية نستعمل التركيب المقابل:

دور القلاب RS في هذا التركيب هو: دائرة ضد الارتدادات

▪ القلايات التزامنية :

نمط التشغيل اللاتزامني و التزامني :

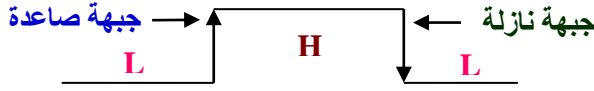
- في القلاب RS التغير في حالة المداخل يسبب تغير فوري في حالة المخرج ، يسمى هذا النمط من التشغيل بـ : **اللامتزامن**
- في أنواع أخرى من القلايات التغير في حالة المداخل يكون **غير فعال** إلا **عندما تكون اشارة اضافية**.

تسمى **الساعة (التوقيتية) نشطة** يسمى هذا النمط من التشغيل بـ : **التزامني**.

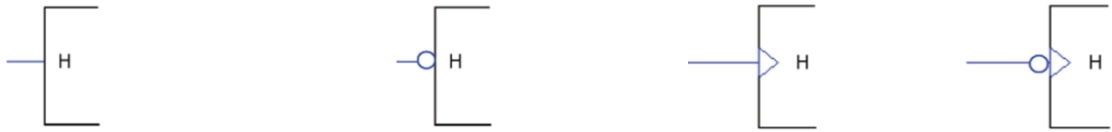
- **إشارة الساعة** : هي إشارة نبضية دورية أو غير دورية

H : مستوى عالي.

L : مستوى منخفض.



يرمز لمدخل الساعة بأحد الرموز التالية : **CP (Clock pulse) ، T (Timing) ، CK (Clock) ، H (Horloge)** : **نمط تأثير الساعة** :



الساعة تؤثر خلال المدة

الزمنية للمستوى العالي (H).

الساعة تؤثر خلال المدة

الزمنية للمستوى المنخفض (L).

الساعة تؤثر عند

الجبهة الصاعدة.

الساعة تؤثر عند

الجبهة النازلة.

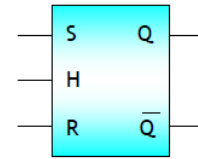
أهمية النمط التزامني :

- إشارة الساعة يمكنها التحكم في أن واحد في عدة دارات و بالتالي هناك إمكانية التنسيق في تغير حالتهم.
- في النمط التزامني تكون الدارات غير حساسة لتغيرات المداخل الغير مرغوب فيها في غياب الساعة.
- في النمط التزامني هناك إمكانية التحكم في السرعة تغير الحالات

2- مختلف أنواع القلايات التزامنية

1-2 القلاب (RST) :

H	R	S	Q_{n+1}	\bar{Q}_{n+1}	ملاحظات
0	x	x	Q_n	\bar{Q}_n	احتفاظ
1	0	0	Q_n	\bar{Q}_n	احتفاظ
1	0	1	1	0	وضع في الـ: 1
1	1	0	0	1	وضع في الـ: 0
1	1	1	1	1	حالة ممنوعة

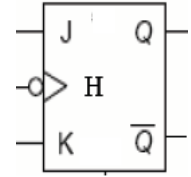


2-2 القلاب JK :

- الرمز :

J : مدخل الوضع في الـ 1.
K : مدخل الوضع في الـ 0.
Q و \bar{Q} : المخرج ونقي المخرج.
H : مدخل الساعة يؤثر بجوار الجبهة النازلة.

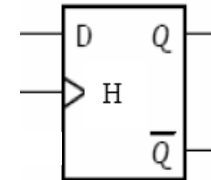
H	J	K	Q_{n+1}	\bar{Q}_{n+1}	ملاحظات
خاملة	x	x	Q_n	\bar{Q}_n	إحتفاظ
↓	0	0	Q_n	\bar{Q}_n	إحتفاظ
↓	0	1	0	1	وضع في الـ 0
↓	1	0	1	0	وضع في الـ 1
↓	1	1	\bar{Q}_n	Q_n	تبديل



2-3 القلاب D : Data (donnée):

- الرمز

D : مدخل المعلومات (مدخل تزامن).
H : مدخل الساعة يؤثر بجوار الجبهة الصاعدة.



H	D	Q_{n+1}	\bar{Q}_{n+1}	ملاحظات
خاملة	x	Q_n	\bar{Q}_n	إحتفاظ
↑	0	0	1	وضع في الـ 0
↑	1	1	0	وضع في الـ 1

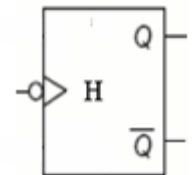
2-4 القلاب T : Trigger («Toggle: basculer en français»):

- جدول التشغيل :

- الرمز :

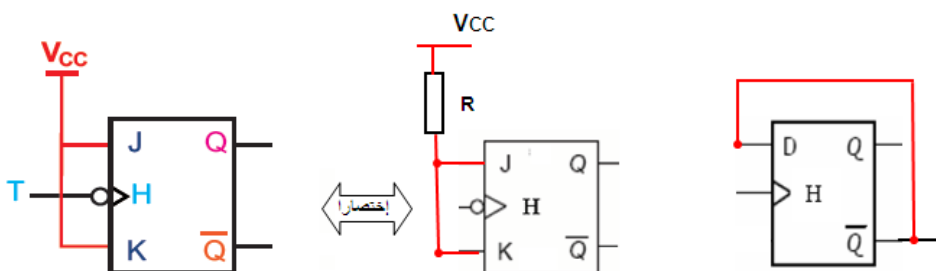
H	Q_{n+1}	\bar{Q}_{n+1}	ملاحظات
خاملة	Q_n	\bar{Q}_n	احتفاظ
↓	\bar{Q}_n	Q_n	تبديل

H : مدخل الساعة يؤثر
بجوار الجبهة النازلة

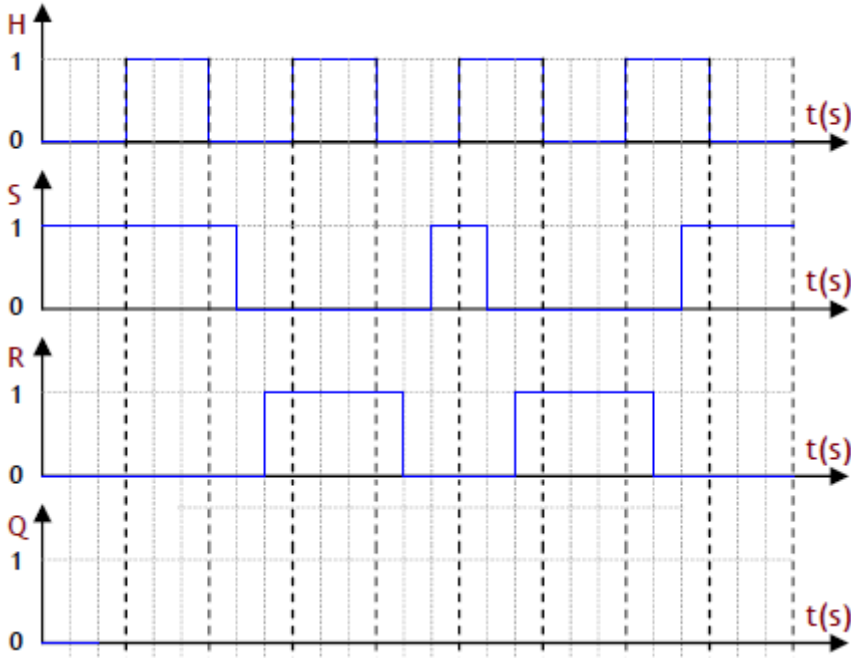


دور القلاب T : قاسم تواتر

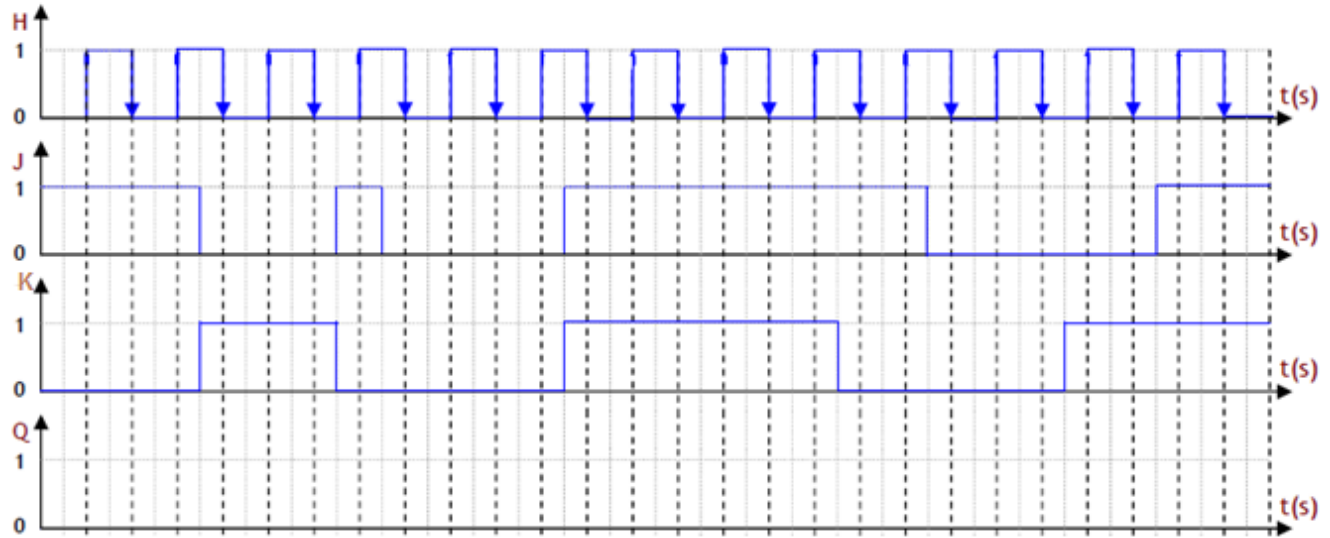
القلابات المكافئة : القلاب T



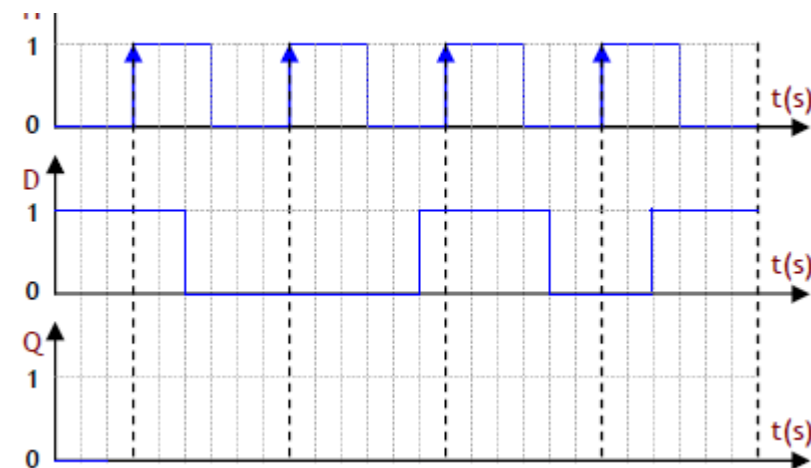
القلاب RSH حيث H: تؤثر في
المستوى العالي



القلاب JK حيث H: تؤثر في الجبهة النازلة



القلاب D حيث H: تؤثر في الجبهة الصاعدة



نشاط منزلي:

بطاقة تقنية : مثال الدارة المدمجة 74LS73A

- 1- باستعمال وثيقة الصانع للدارة 74LS73A ما نوع القلاب المستعمل؟ أعطي رمزه.
- 2- حدد نمط تأثير اشارة الساعة .
- 3- التحكم CLR هل هو متزامن او غير متزامن ؟
- 4- أكمل المخطط الزمني

SN5473, SN54LS73A . . . J OR W PACKAGE
SN7473 . . . N PACKAGE
SN74LS73A . . . D OR N PACKAGE

(TOP VIEW)

'LS73A
FUNCTION TABLE

CLR	INPUTS			OUTPUTS	
	CLK	J	K	Q	\bar{Q}
L	X	X	X	L	H
H	↓	L	L	Q_0	\bar{Q}_0
H	↓	H	L	H	L
H	↓	L	H	L	H
H	↓	H	H	TOGGLE	
H	H	X	X	Q_0	\bar{Q}_0

'LS73A

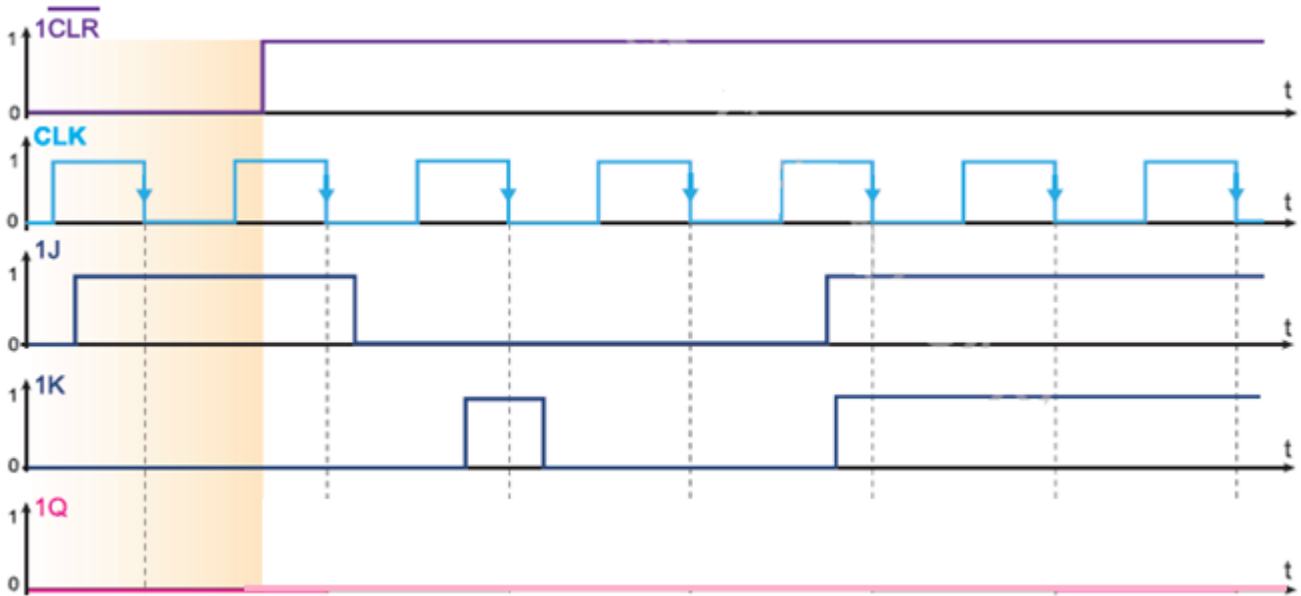
PRODUCTION DATA information is current as of publication date. Products conform to specifications per the terms of Texas Instruments standard warranty. Production processing does not necessarily include testing of all parameters.

TEXAS INSTRUMENTS
POST OFFICE BOX 655303 • DALLAS, TEXAS 75265

Copyright © 1988, Texas Instruments Incorporated

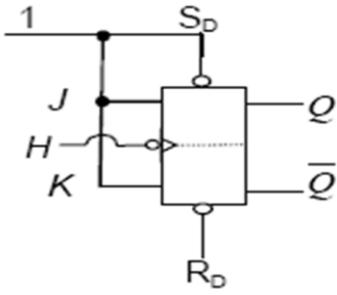
1

المخطط الزمني:



نشاط:

س1 : يعطي التركيب التالي : تعرف علي التركيب.



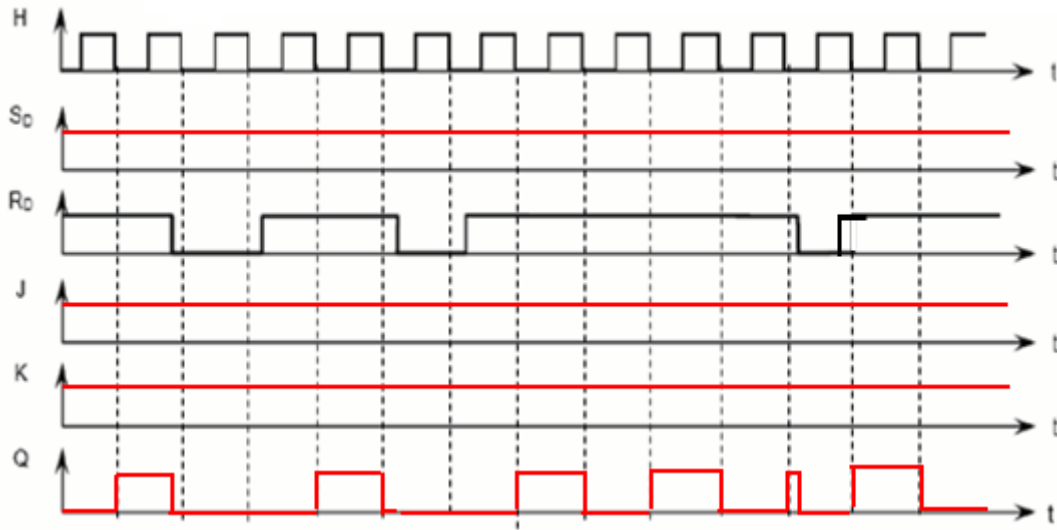
قلاب JK يعمل في التبديل (يكافئ قلاب T) مزود بمدخل الارغام في $0(R_D)$

س2 : معتمدا علي التركيب المعطي أكمل المخطط الزمني شكل 1.

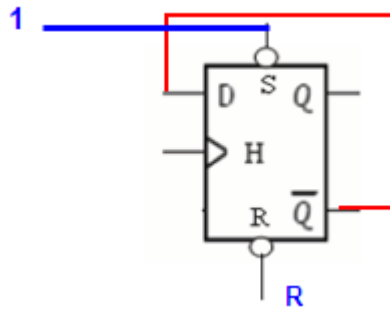
س3 : أكمل التركيب شكل 2 للحصول علي تركيب مكافئ للتركيب المعطي.

وثيقة الإجابة:

شكل 1 : المخطط الزمني.



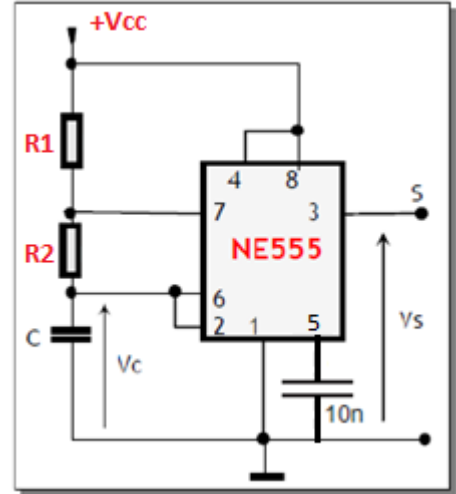
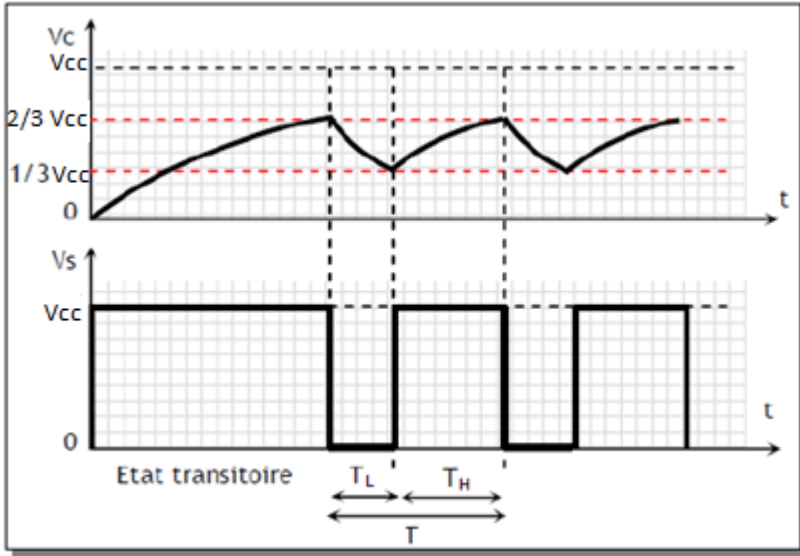
الشكل 2 : التركيب باستعمال قلاب D .



الوحدة 03: المعارة (التوقيتية) بالدارة المندوحة NE555 و بالبوابة المنطقية

- المخططات الزمنية :

- التركيب بـ NE555 :



▪ عبارة t_H :

$$t_H = (R_1 + R_2)C \ln 2 \cong 0.7(R_1 + R_2)C$$

▪ عبارة t_L :

$$t_L = R_2 \cdot C \cdot \ln 2 = 0.7R_2C$$

- استنتج تواتر إشارة الخروج V_S والنسبة الدورية لها : $T = t_H + t_L = 0.7(R_1 + 2R_2)C$

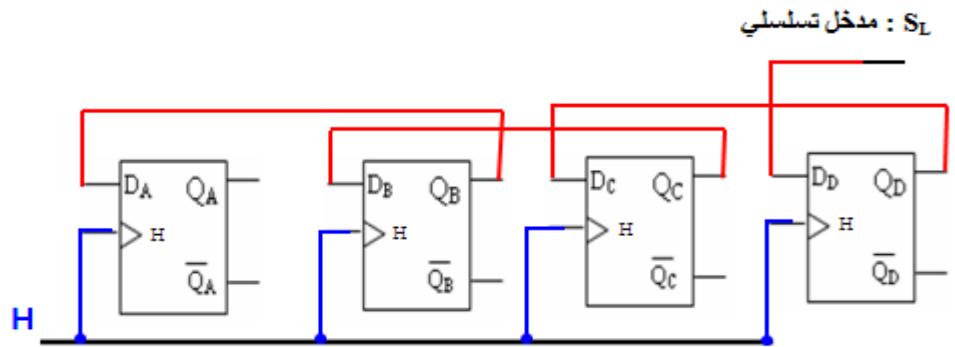
- النسبة الدورية: $\alpha = \frac{t_H}{T} = \frac{R_1 + R_2}{R_1 + 2R_2}$

$$D_A = Q_B$$

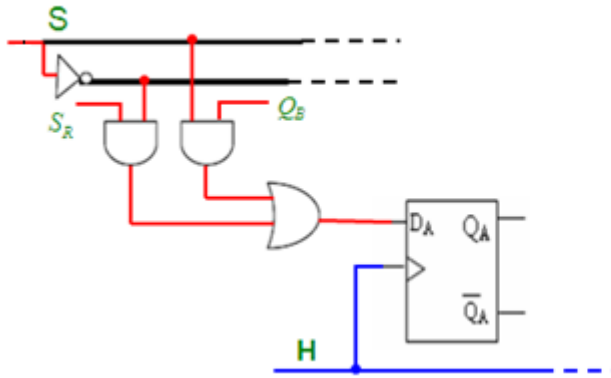
$$D_B = Q_C$$

$$D_C = Q_D$$

$$D_D = S_L$$



إزاحة يمين يسار : نريد إنجاز سجل إزاحة يمين-يسار حسب مدخل الاختيار S
S=0 : يمين ، S=1 : يسار
- أكتب معادلات مداخل القلابات
- أكمل ربط القلاب A :



$$D_A = S_R \bar{S} + Q_B S$$

$$D_B = Q_A \bar{S} + Q_C S$$

$$D_C = Q_B \bar{S} + Q_D S$$

$$D_D = Q_C \bar{S} + S_L S$$

2-1 تصنيف حسب دخول وخروج المعلومات :

1-2-1 حسب خروج المعلومات : يسمى كذلك بالقراءة

- من الأنشطة السابقة :

Q_A Q_B Q_C Q_D : مخارج التوازي . Q_A : المخرج التسلسلي يسار.

Q_D : المخرج التسلسلي يمين.

2-2-1 حسب دخول المعلومات : يسمى كذلك بالكتابة او الشحن ويكون

- دخول تسلسلي : في المثال السابق : S_L : المدخل التسلسلي يسار.

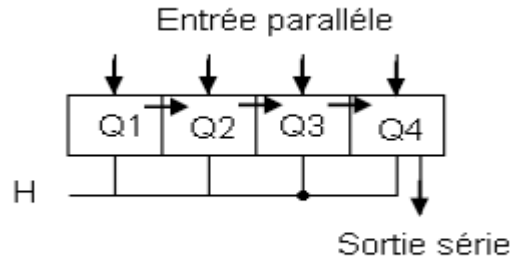
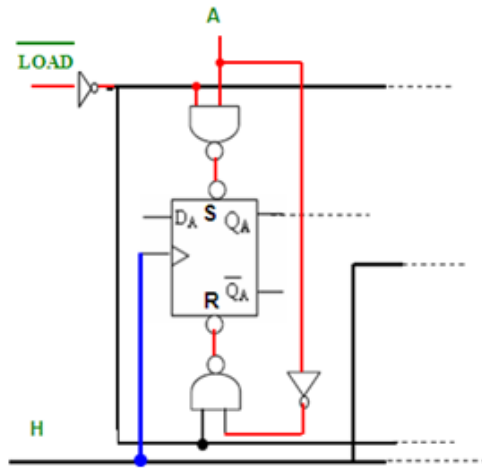
S_R : المدخل التسلسلي يسار.

- دخول توازي : يمكن استعمال مداخل الإرغام في هذه الحالة نصف أمر بالشحن بالتوازي

● استعمال المداخل اللاتزامنية :

في هذه الحالة نضف أمر بالشحن : LOAD (يلعب نفس دور الميقاتية مع مداخل الارغام).

A: مدخل التوازي للقلاب



الرمز المنطقي

● استعمال المداخل التزامنية : هنا نستعمل اختيار و أمر الشحن يتم بأمر التوقيتية

مثال : إزاحة يمين دخول توازي 4بت

L=0 تسلسلي ، L=1 توازي

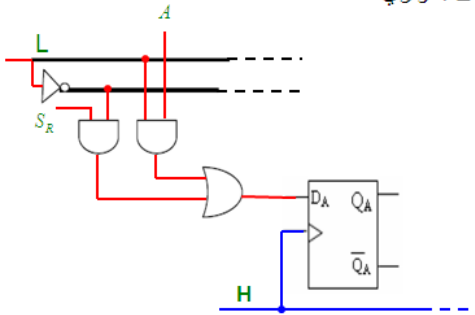
- المعادلات :

$$D_A = S_R \bar{L} + A.L$$

$$D_B = Q_A \bar{L} + B.S$$

$$D_C = Q_B \bar{L} + C.L$$

$$D_D = Q_C \bar{L} + D.L$$



ABCD: مدخل التوازي

1-3- سجلات الإزاحة في الدارات المندمجة :

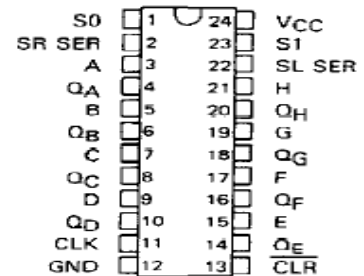
السجل 74198: un registre a décalage universel bidirectionnel 8 bits

جدول التشغيل:

تحديد الاقطاب:

CLEAR	MODE		CLOCK	INPUTS			OUTPUTS								
	S ₁	S ₀		SERIAL	PARALLEL		Q _A	Q _B	...	Q _G	Q _H				
				LEFT	RIGHT	A...H									
L	X	X	X	X	X	X	L	L	L	L	L	L	L	L	L
H	X	X	L	X	X	X	Q _{A0}	Q _{B0}	...	Q _{G0}	Q _{H0}				
H	H	H	↑	X	X	a...h	a	b	...	g	h				
H	L	H	↑	X	H	X	H	Q _{An}	...	Q _{Fn}	Q _{Gn}				
H	L	H	↑	X	L	X	L	Q _{An}	...	Q _{Fn}	Q _{Gn}				
H	H	L	↑	H	X	X	Q _{Bn}	Q _{Cn}	...	Q _{Hn}	H				
H	H	L	↑	L	X	X	Q _{Bn}	Q _{Cn}	...	Q _{Hn}	L				
H	L	L	X	X	X	X	Q _{A0}	Q _{B0}	...	Q _{G0}	Q _{H0}				

SN54198 . . . J OR W PACKAGE
SN74198 . . . N PACKAGE
(TOP VIEW)



H = high level (steady state), L = low level (steady state)
X = irrelevant (any input, including transitions)
↑ = transition from low to high level
a . . . h = the level of steady-state input at inputs A thru H, respectively.
Q_{A0}, Q_{B0}, Q_{G0}, Q_{H0} = the level of Q_A, Q_B, Q_G, or Q_H, respectively, before the indicated steady-state input conditions were established.
Q_{An}, Q_{Bn}, etc. = the level of Q_A, Q_B, etc., respectively, before the most-recent ↑ transition of the clock.

PRODUCTION DATA documents contain information current as of publication date. Products conform to specifications per the terms of Texas Instruments standard warranty. Production processing does not necessarily include testing of all parameters.

TEXAS INSTRUMENTS

POST OFFICE BOX 655012 • DALLAS, TEXAS 75265

وصف الدارة المندمجة SN 74198: هي عبارة عن سجل ازاحة في الاتجاهين يمين او يسار مع الشحن التسلسلي او التفرعي و يحتوي على 8 قلابات (اي 8 مداخل من A إلى H و 8 مخرج من Q_A إلى Q_H) يتم تحديد نوع الازاحة باستعمال مدخلي التحكم في الازاحة S₀ و S₁ وهذا حسب التوضيح المبين في الجدول التالي :

S ₁	S ₀	
0	0	إحتفاظ
0	1	ازاحة يمين
1	0	ازاحة يسار
1	1	شحن تفرعي

- لادخال المعلومة نستعمل احد المدخلين :

SR Ser : مدخل تسلسلي ازاحة يمين

SL Ser : مدخل تسلسلي ازاحة يسار

- لمسح محتوى السجل يستعمل المدخل /CLR

- تطبيق اشارة الساعة في المدخل CLK

- المدخلين المتبقين هما للتغذية

سهلات الذاكرة في الدارات المندمجة :

مثال : الدارة المندمجة 74373

nexperia

74HC373; 74HCT373

Octal D-type transparent latch; 3-state

Functional diagram

Logic symbol

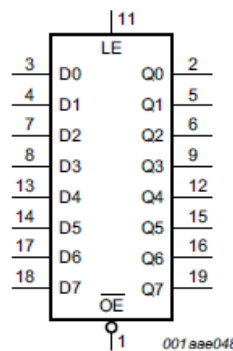
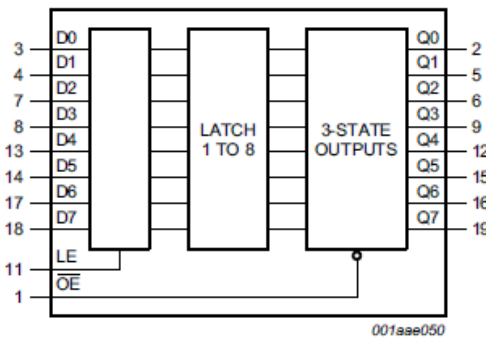


Table 2. Pin description

Symbol	Pin	Description
OE	1	3-state output enable input (active LOW)
Q0, Q1, Q2, Q3, Q4, Q5, Q6, Q7	2, 5, 6, 9, 12, 15, 16, 19	3-state latch output
D0, D1, D2, D3, D4, D5, D6, D7	3, 4, 7, 8, 13, 14, 17, 18	data input
GND	10	ground (0 V)
LE	11	latch enable input (active HIGH)
V _{CC}	20	supply voltage

الوحدة 05: العدادات التزامنية

خصائص العداد :

- **نمط التشغيل:** **تزامني:** مدخل الساعة مشترك بين جميع القلابات.
- **لاتزامني:** مدخل الساعة للقلاب يؤخذ من مخرج القلاب الأقل منه قوة مباشرة.
- نلاحظ في النشاط أن كل قلاب يستقبل أمر التوقيتية من القلاب الأقل منه قوة مباشرة لذا يسمى هذا النوع من العدادات ب: **اللاتزامنية**
- **جهة العد:** تنازلي أو تصاعدي.
- **ترديد العداد (Modulo) (السبعة أو المعامل أو القوة):** عدد النبضات التي يحصيها العداد.

3. طريقة إنجاز العدادات اللاتزامنية باستعمال القلابات :

1-3 العدادات بدورة كاملة :

- تحديد عدد القلابات المستعملة اعتماد على التردد : $N=2^n$ حيث : n : عدد القلابات . N : التردد.
- تحويل القلاب المستعمل إلى قلاب **يعمل في التبدل (قاسم تواتر)**
- بالنسبة لـ JK : $J=K=1$ بالنسبة لـ D : $D=\bar{Q}$.

- **ربط التوقيتية (إشارة الساعة):** تربط حسب الجدول التالي :

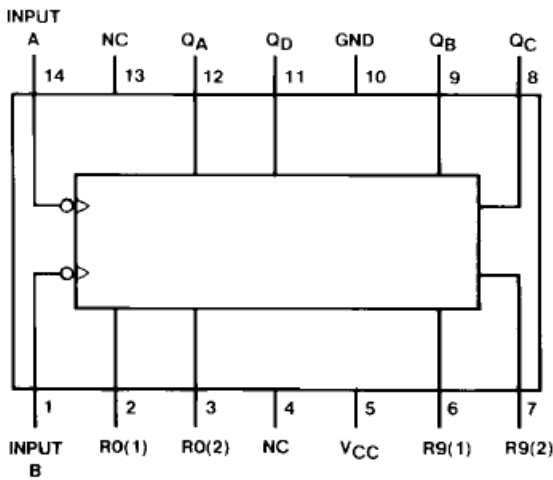
تنازلي	تصاعدي	جهة العد قطبية H
\bar{Q}	Q	جبهة نازلة
Q	\bar{Q}	جبهة صاعدة

ملاحظة هامة جد: نبضة الإرغام في الحالة الابتدائية **تُحسب** ضمن نبضات العد إذا كان ذاتي و **تُقصى** من العد إذا كان خارجي



DM74LS90

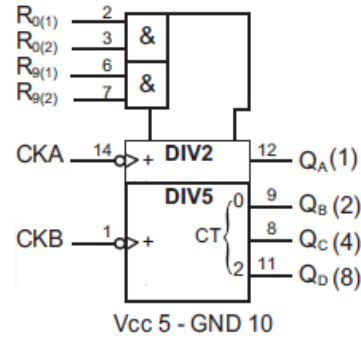
Decade and Binary Counters Connection Diagram



Reset/Count Truth Table

Reset Inputs				Output			
R0(1)	R0(2)	R9(1)	R9(2)	Q _D	Q _C	Q _B	Q _A
H	H	L	X	L	L	L	L
H	H	X	L	L	L	L	L
X	X	H	H	H	L	L	H
X	L	X	L	COUNT			
L	X	L	X	COUNT			
L	X	X	L	COUNT			
X	L	L	X	COUNT			

Symbol



■ التشغيل :

- CK_A : مدخل الساعة ، Q_A : مخرج العد : **عداد تردده 2.**
- CK_B : مدخل الساعة : Q_DQ_CQ_B : مخرج العد : **عداد تردده 5.**
- CK_A : مدخل الساعة ، CK_B مربوطة إلي Q_A ، مخرج العد Q_DQ_CQ_BQ_A : **عداد تردده 10 (عشاري : BCD).**
- CK_B : مدخل الساعة ، CK_A مربوطة إلي Q_D ، مخرج العد Q_AQ_DQ_CQ_B : **عداد ثنائي خماسي (Bi-quinaire).**

الوحدة 06: المؤجلات

1 تجسيد المؤجلات في التكنولوجيا الالكترونية :

1.1 المؤجلات ذات عداد (المؤجلات الرقمية) :

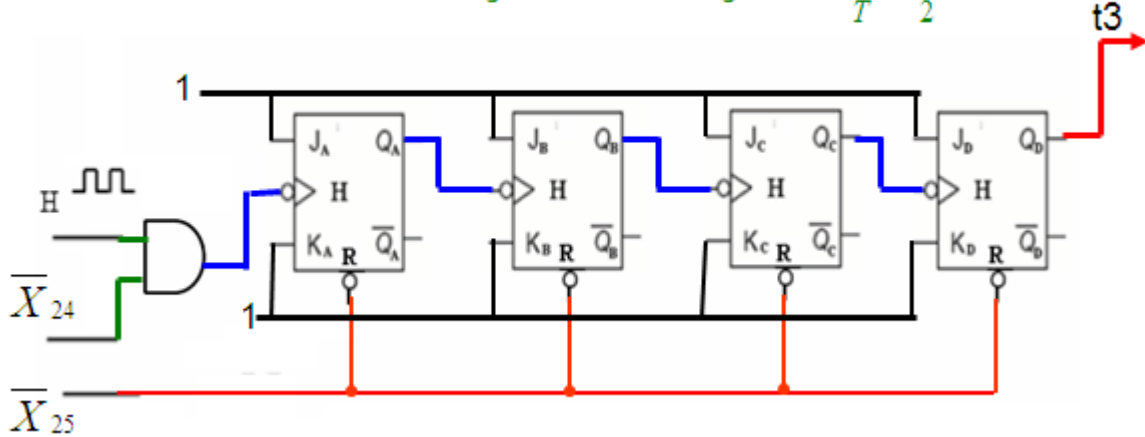
مثال 1 : بكالوريا 2009 : للحصول علي تأجيل t_3 مدته 16s ، استعملنا عداد لا تزامني بقلابات JK تعمل

بالجبهة النازلة و علما أن إرجاع العداد يتم بالمرحلة X_{25} و الإذن يتم بالمرحلة X_{24}

- أرسم المخطط المنطقي لهذا العداد إذا علمت أن دور الاشارة التوقيتية هي 2s

$$(8)_{10} = (1000)_2$$

$$N = \frac{T_3}{T} = \frac{16}{2} = 8 \quad \text{ومنه عدد القلابات هو : 4}$$

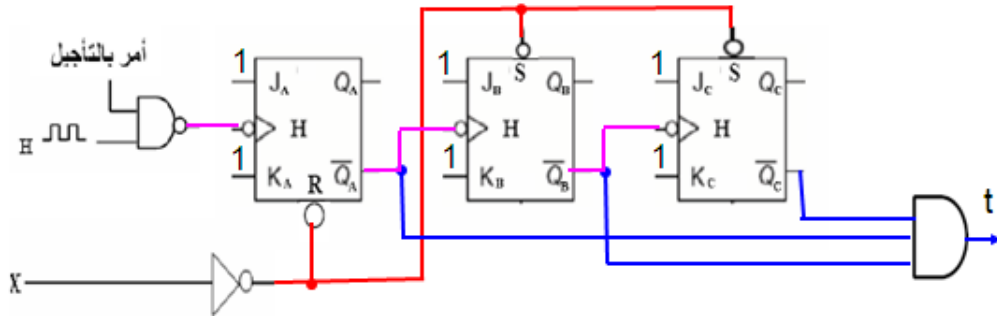


مثال 2 : مؤجلة ذات عداد تنازلي.

نريد الحصول علي تأجيل قدره 24 s ، إذا علمت أن تواتر إشارة الساعة هو 0.25 Hz

أكمل مخطط المؤجلة حيث X : يمثل أمر إرغام في الحالة الابتدائية :

$$N = \frac{t}{T} = t.f = 24 \times 0.25 = 6$$



2. المؤجلات ذات خلية RC (المؤجلات التماثلية):

المبدأ: - و تعتمد في مبدأ تشغيلها علي نظام مقارن ، يقوم بمقارنة التوتر بين طرفي مكثفة إلي توتر ثابت نسميه التوتر المرجعي، عند وصول التوتر بين طرفي المكثفة إلي التوتر المرجعي يحدث تبديل في دارة الخروج.

- زمن التأجيل هو الزمن اللازم حتي تصل المكثفة إلي التوتر المرجعي.

- المقارن يمكن أن يكون مقارن بمضخم عملي أو دارة ذات عتبة (قلاب شميث ، NE555 ،).

- **الاستعمال:** الحصول علي تأجيل طويل المدي .

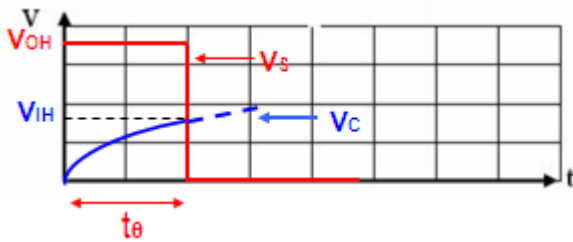
- **تذكير:**

$$V_C(t) = V_{finale} \cdot (1 - e^{-t/\tau})$$

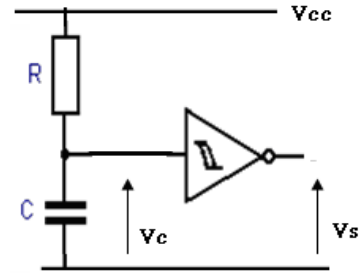
$$t = \tau \cdot \ln\left(\frac{V_{finale}}{V_{finale} - V_{ref}}\right)$$

و منه الزمن اللازم لوصول التوتر بين طرفي مكثفة لقيمة V_{ref}

المنحنيات $V_S(t)$ و $V_C(t)$



مثال 1: تركيب بقلاب شميث



عبارة مدة التأجيل t_θ .

$$t_\theta = R \cdot C \cdot \ln\left(\frac{V_{CC}}{V_{CC} - V_{IH}}\right)$$

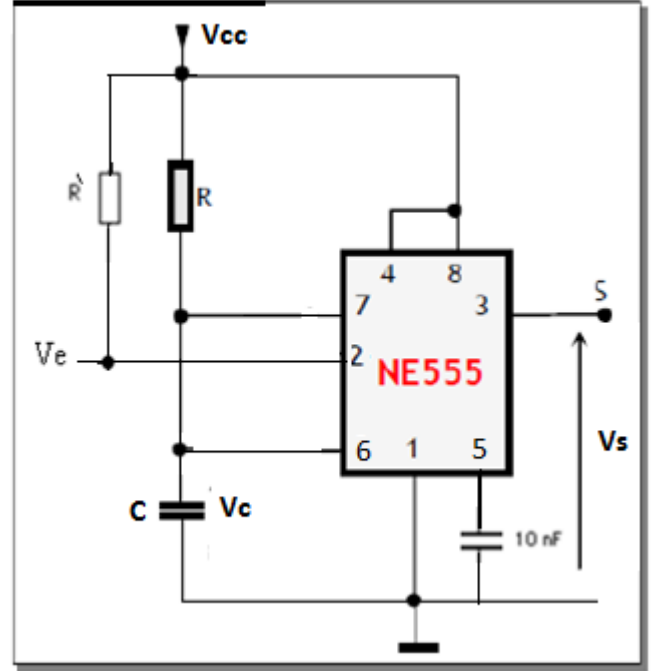
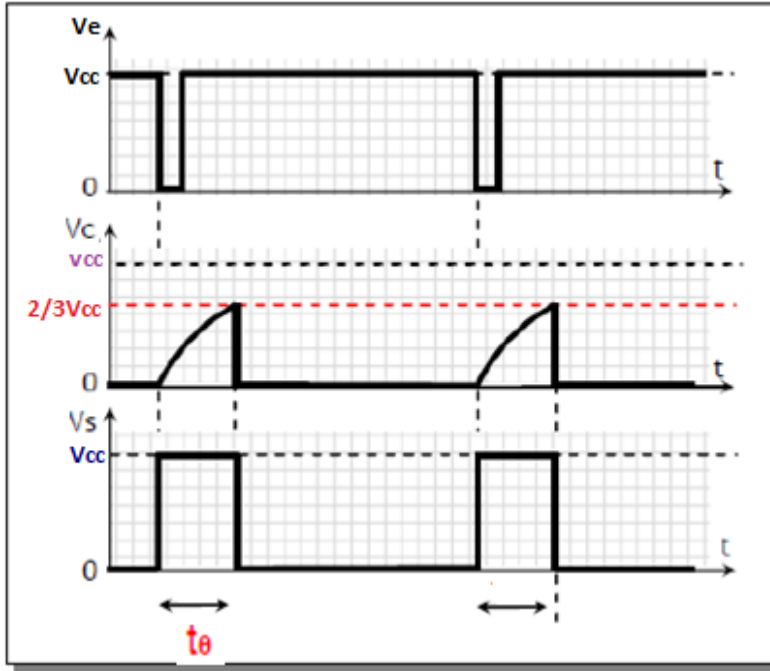
من أجل $t = t_\theta$ يكون $V(t_\theta) = V_{IH}$ و منه

من أجل $V_{CC}=5V$, $V_{IH}=1.6V$, $R=10K\Omega$ أحسب سعة المكثفة C اللازمة للحصول علي مدة تأجيل

قدرها 10 ميلي ثانية

$$C = \frac{t_\theta}{R \cdot \ln\left(\frac{V_{CC}}{V_{CC} - V_{IH}}\right)} = \frac{10}{10 \ln\left(\frac{5}{5 - 1.6}\right)} = 2.6 \mu F$$

استعمال لهذه الدارة: **ارجاع الي الصفر اليا عند التشغيل.**



اشرح باختصار التشغيل:

- الحالة 1 : $V_s=0$ المكثفة مقصورة ، ويبقى التركيب في هذه الحالة في غياب تحكم علي المدخل إذن الحالة 1 هي حالة مستقرة.
- الحالة 2 : نبضة علي المدخل كافية لجعل توتر المدخل 2 ينزل تحت $V_{cc}/3$ يصبح $V_s=V_{cc}$ وتبدأ المكثفة في الشحن إلي غاية $2V_{cc}/3$ فيحدث تبديل و نعود إلي الحالة 1.

الحالة 2 هي حالة لا مستقرة

■ أكتب العبارة الزمنية لمدة التأجيل .

- أكتب العبارة الحرفية لمدة التأجيل .

من أجل $t = t_\theta$ يكون: $V(t_\theta) = \frac{2}{3}V_{cc}$

ومنه $t_\theta = R \cdot C \cdot \ln\left(\frac{V_{cc}}{V_{cc} - \frac{2}{3}V_{cc}}\right) = R \cdot C \cdot \ln 3 = 1.1RC$

- حساب مدة التأجيل: $t_\theta = 1.1 \times 100 \times 10 = 1100ms = 1.1s$

جزء الأنشطة

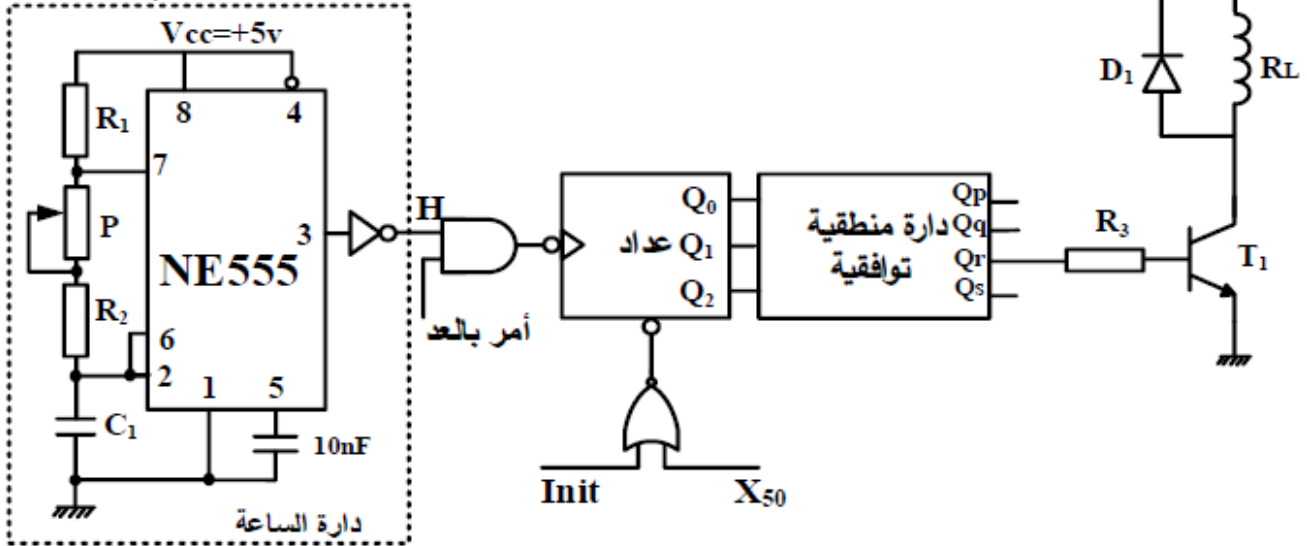


• دائرة التحكم في محرك البساط (الشكل 1)

$$R_1 = 4,7k\Omega$$

$$R_2 = 10k\Omega$$

$$C_1 = 4,7\mu F$$



س1: احسب قيمة المقاومة P للحصول على إشارة ترددها $f=10Hz$ في مخرج الساعة.

جدول 1: جدول حقيقة الدارة المنطقية التوافقية

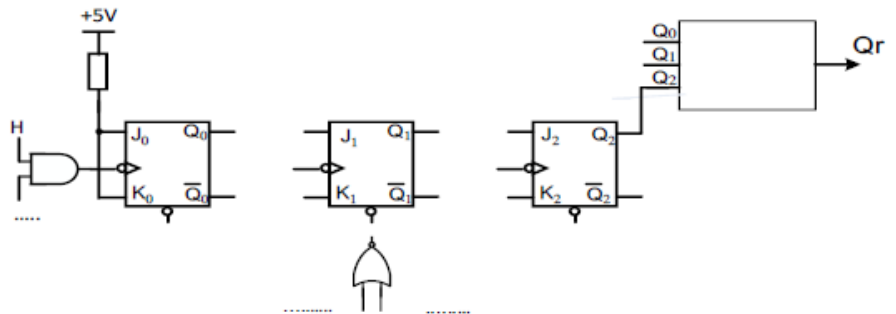
بدلالة مخارج العداد

المدخل			المخارج			
Q ₂	Q ₁	Q ₀	Q _p	Q _q	Q _r	Q _s
0	0	0	0	1	0	0
0	0	1	0	1	0	1
0	1	0	0	0	0	1
0	1	1	1	0	0	1
1	0	0	1	0	0	0
1	0	1	1	0	1	0
1	1	0	0	0	1	0
1	1	1	0	1	1	0

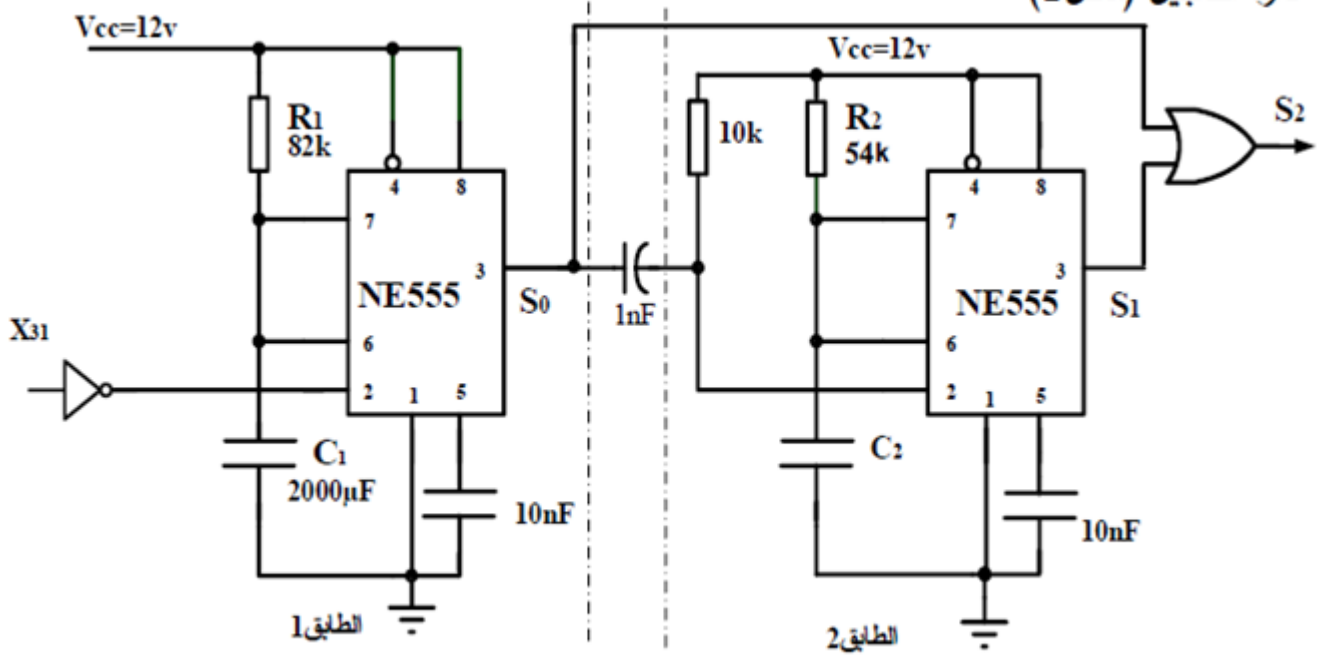
س2: أوجد المعادلة المختزلة للمخرج Qr للدائرة المنطقية التوافقية بدلالة Q₂, Q₁, Q₀ مستعينا بالجدول 1.

س3: أكمل رسم المخطط المنطقي للعداد والدائرة المنطقية لـ Qr مستعينا بالجدول 1.

المخطط المنطقي للعداد ودائرة المخرج Qr

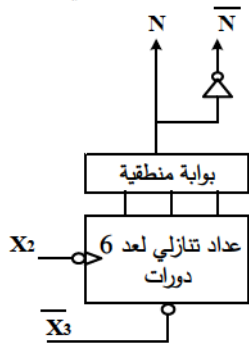


• دائرة التأجيل (شكل 1)



س1: أكتب معادلة S_2 بدلالة S_0 و S_1 واستنتج العلاقة بين t_2, t_1, t_0 التي تمثل أزمنة التأجيل في المخرج S_2, S_1, S_0 على الترتيب.

• دائرة العداد التنازلي



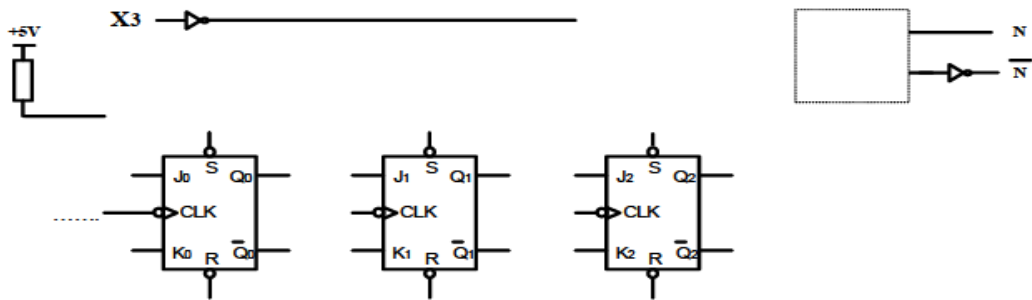
س2: أحسب زمن التأجيل t_0 في المخرج S_0 للطابق 1.

س3: احسب سعة المكثفة C_2 للطابق 2.

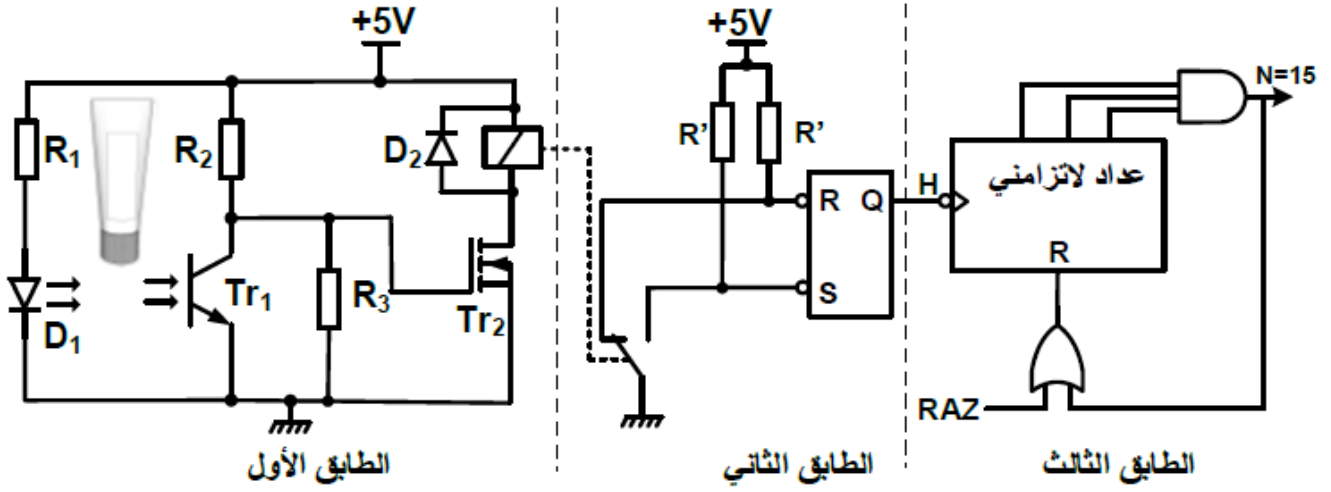
• دائرة العداد التنازلي:

س4: أكمل رسم دائرة اللاتزامني التنازلي .

ربط العداد التنازلي



دائرة الكشف وعد الأنايب:



الملاحق:

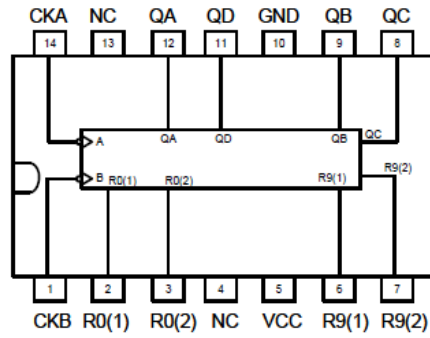
س1: حدد دور الطابق الثاني.

جدول تشغيل الدارة المندمجة 7490:

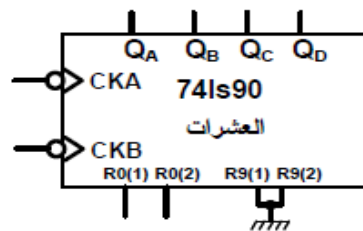
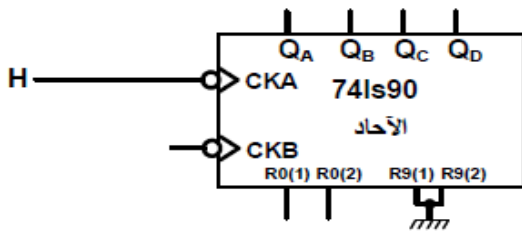
الدارة المندمجة 7490:

س2: أكمل ربط العداد

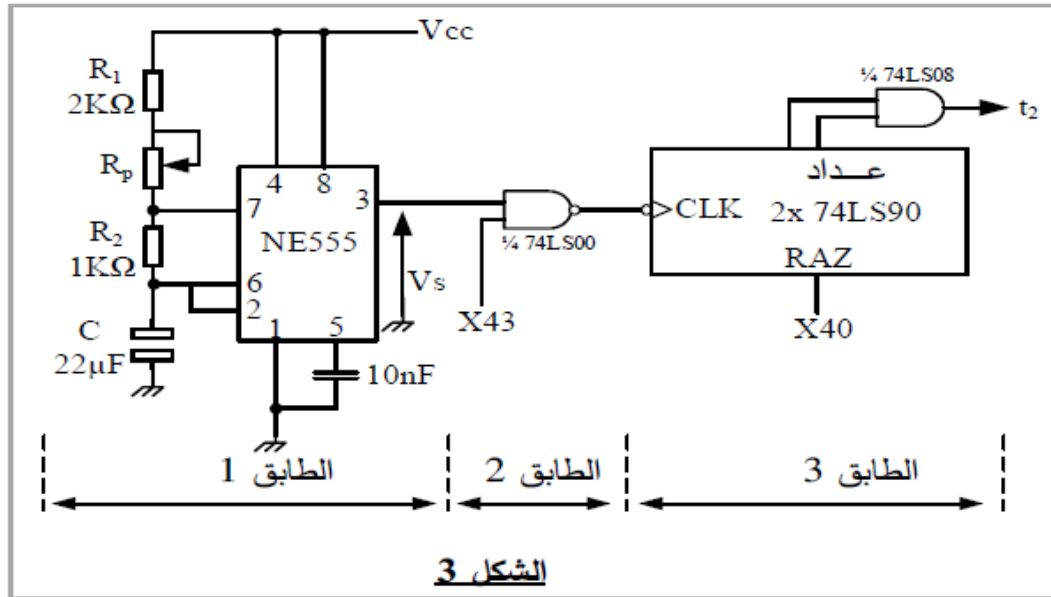
R ₀₍₁₎	R ₀₍₂₎	R ₉₍₁₎	R ₉₍₂₎	Q _D	Q _C	Q _B	Q _A
1	1	0	×	0	0	0	0
1	1	×	0	0	0	0	0
×	×	1	1	1	0	0	1
×	0	×	0	Comptage			
0	×	0	×	Comptage			
0	×	×	0	Comptage			
×	0	0	×	Comptage			



ربط مخطط العداد:



دائرة المؤجلة T2: للحصول على تأجيل قدره $t_2 = 18s$ استعملنا مؤجلة ذات عداد تصاعدي كما يبينه الشكل التالي:



الشكل 3

س1: حدد دور كل من الاشارتين X40, X43.

س2: حدد البنى(الهيكل) المادية التي تنشئ الوظائف التالية: الاذن بالتأجيل ، توليد اشارة الساعة ، التأجيل.

س3: أحسب دور (T) اشارة التوقيتية من أجل $R_p=16K\Omega$.

س4: أحسب النسبة الدورية (σ) الموافقة.

❖ مستعينا بالوثيقة 1 :

وثيقة 1: مستخرج من وثائق الصانع للدائرة المندمجة 74LS90:

FAIRCHILD SEMICONDUCTOR™ DM7490A Decade and Binary Counters

BCD Count Sequence (Note 1)					Reset/Count Function Table							
Count	Outputs				Reset Inputs				Outputs			
	Q _D	Q _C	Q _B	Q _A	R0(1)	R0(2)	R9(1)	R9(2)	Q _D	Q _C	Q _B	Q _A
0	L	L	L	L	H	H	L	X	L	L	L	L
1	L	L	L	H	H	H	X	L	L	L	L	L
2	L	L	H	L	X	X	H	H	H	L	L	H
3	L	L	H	H	X	L	X	L	COUNT			
4	L	H	L	L	L	X	L	X	COUNT			
5	L	H	L	H	L	X	X	L	COUNT			
6	L	H	H	L	X	L	L	X	COUNT			
7	L	H	H	H								
8	H	L	L	L								
9	H	L	L	H								

Note 1: Output QA is connected to input B for BCD count.

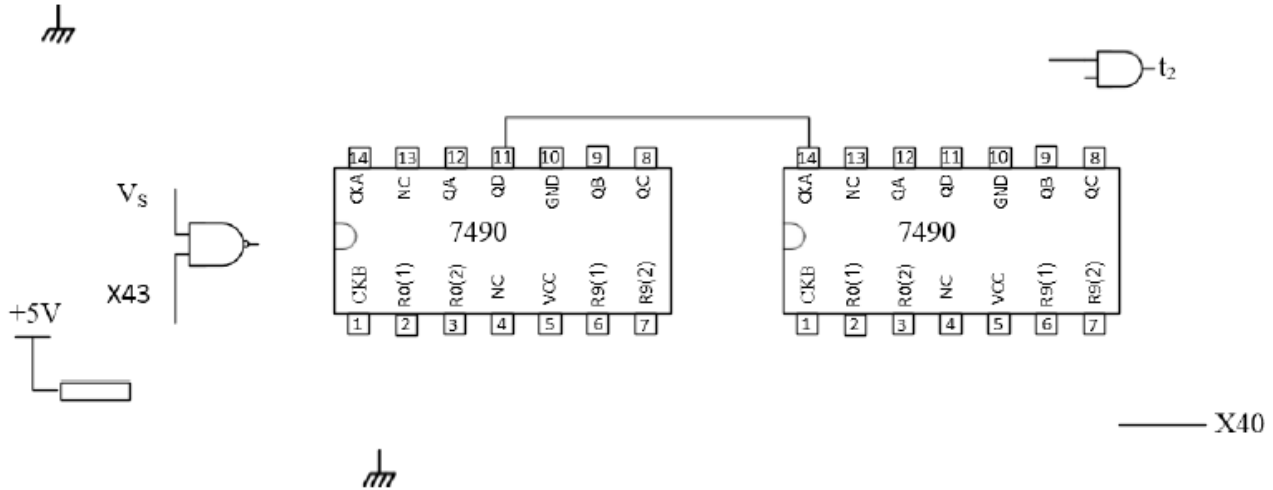
H = HIGH Level
L = LOW Level
X = Don't Care

س5: استنتج الحالة المنطقية لمخارج العداد QDQCQBQA من أجل الحالتين المنطقتين :

$$R0(1).R0(2)=1 \quad R9(1)=0 \quad * \quad R0(1).R0(2).R9(2) = 1 \quad *$$

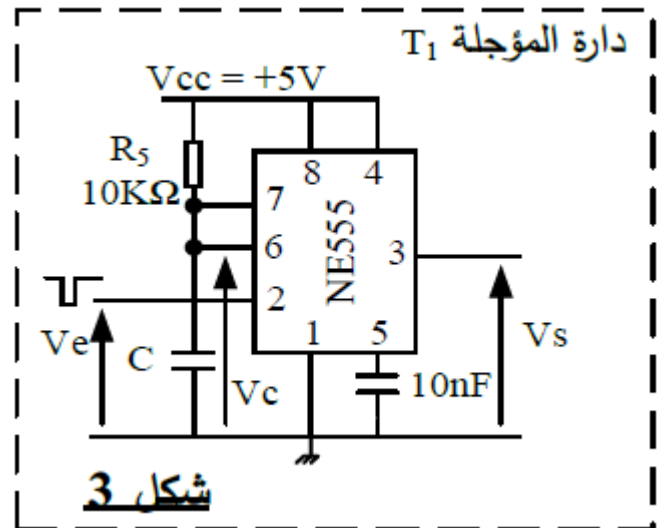
س6: أكمل رسم المخطط المنطقي للعداد (N=60).

المخطط المنطقي لدارة العداد:



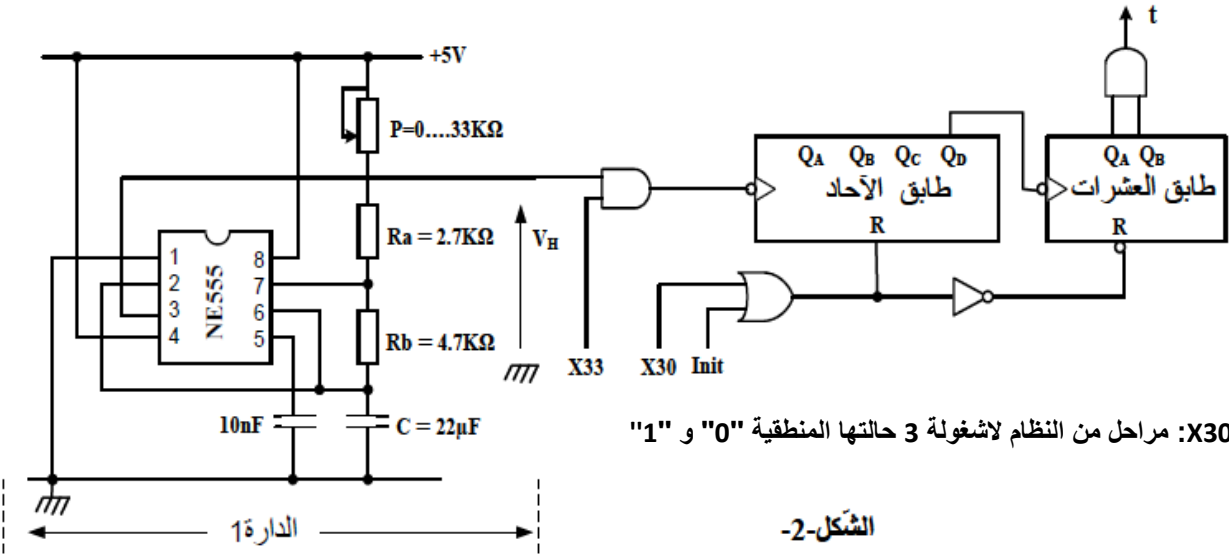
نشاط 05: بكالوريا 2018 الموضوع الثاني

س1: أحسب سعة المكثفة C.



شكل 3

- تركيب المؤجلة T: للحصول على تأجيل (مدة اللصق) قابل للضبط من 10s إلى 20s استعملنا مؤجلة رقمية ذات عدّاد تصاعدي ذو طابقين أحاد وعشرات كما هو مبين في الشكل التالي:

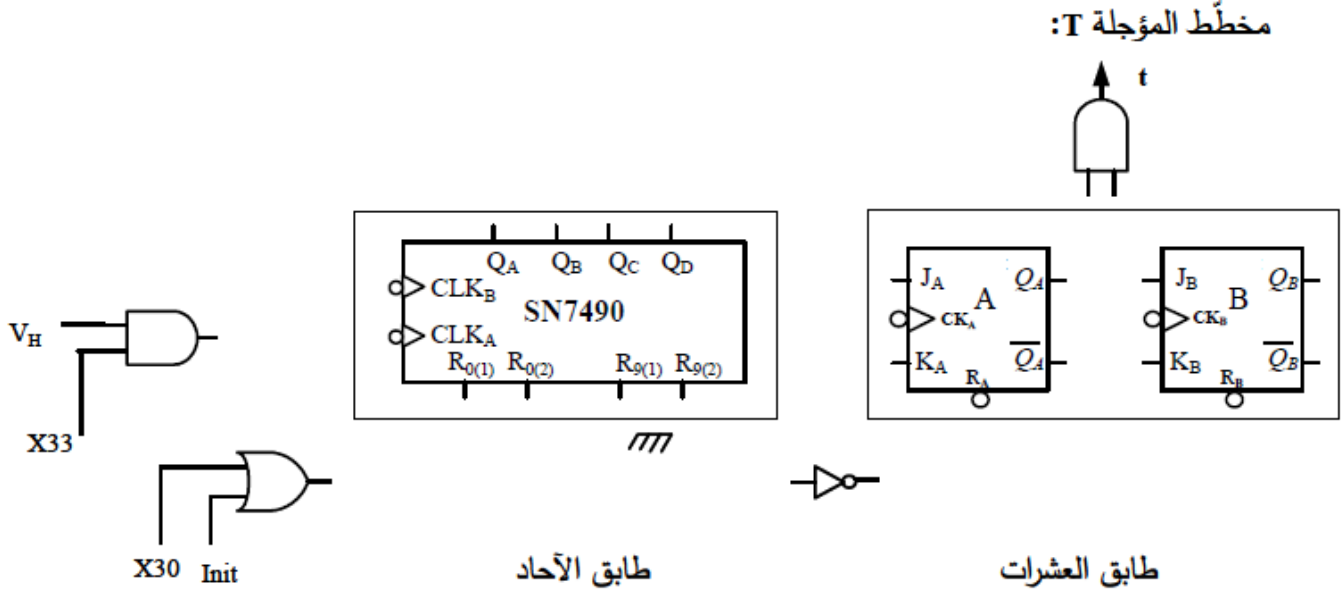


س1: ماهو دور الدارة 1؟ أكتب العبارة الحرفية لـ T (دور توتر المخرج V_H).

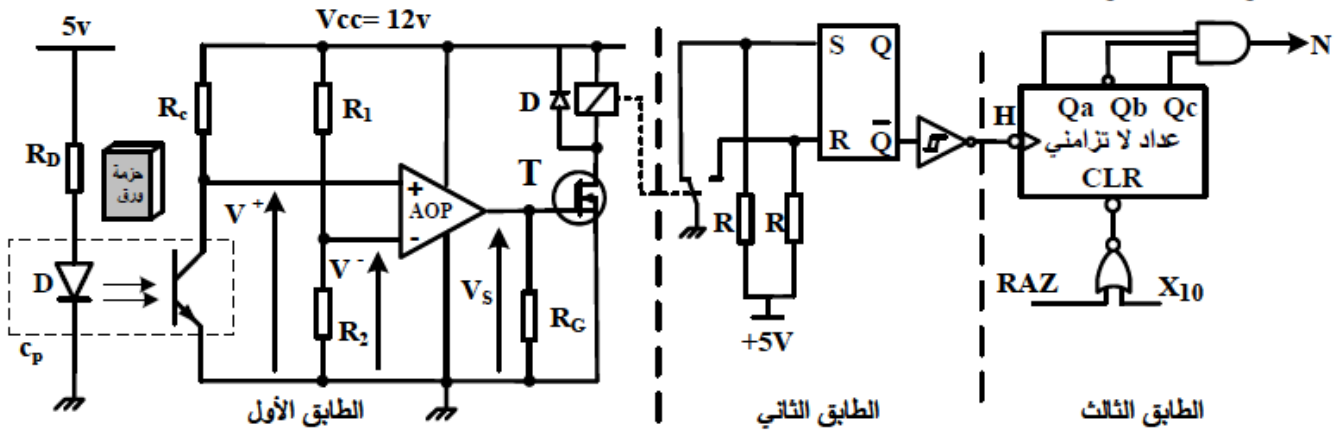
س2: استنتج تردد العداد N ثم اكتب العلاقة بين مدة التأجيل t والدور T.

س3: من أجل مدة تأجيل قدرها t=10s ، أحسب قيمة المقاومة المتغيرة P الموافقة.

س4: أكمل ربط مخطط المؤجلة بعداد مستعينا بوثيقة الصانع للدارة 7490.



• دائرة الكشف والعد:



س1: ما دور المقاومة R_D والدارة AOP ؟

س2: احسب قيمة التوتر V^- علما أن $R_1=R_2$ ، كيف يسمى هذا التوتر ؟

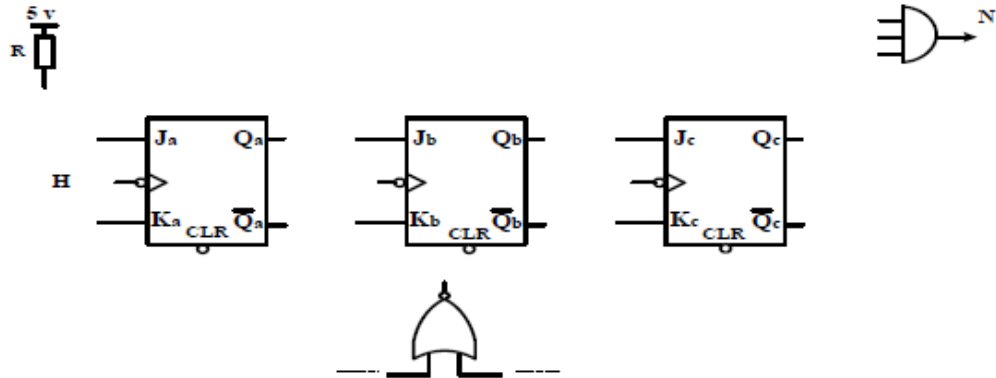
س3: أكمل جدول التشغيل لدائرة الكشف والعد .

س4: أكمل المخطط المنطقي للعداد.

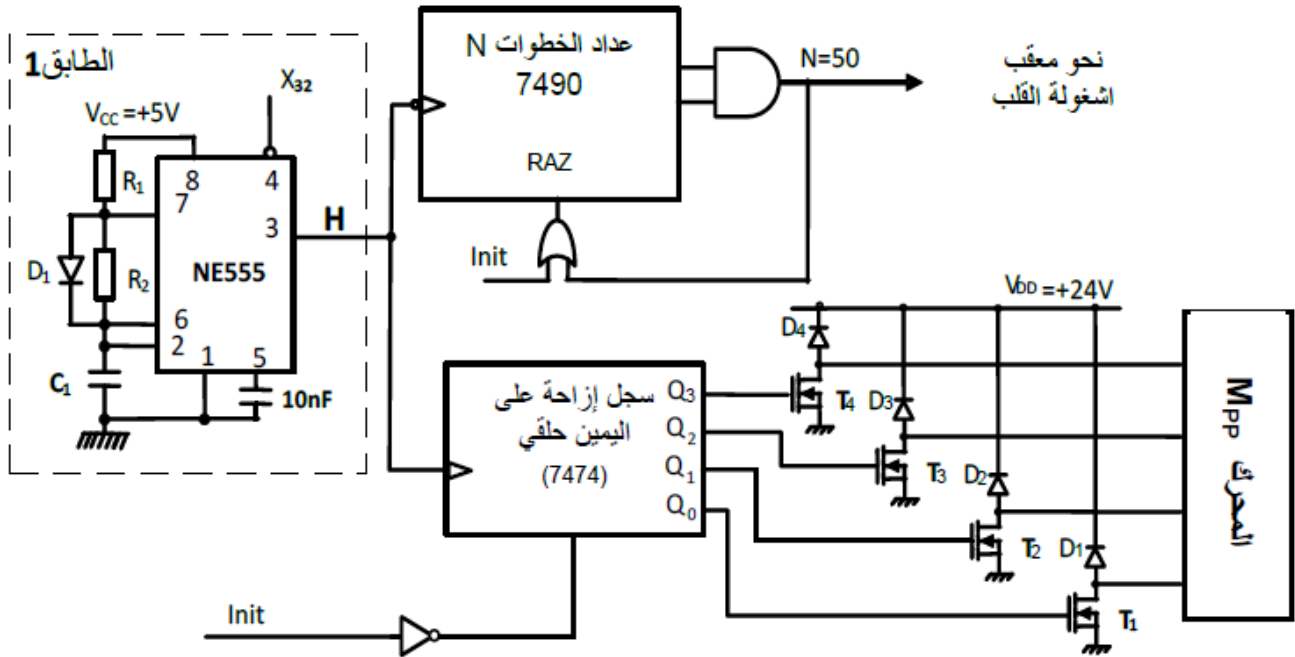
جدول التشغيل لدائرة الكشف والعد:

Q	R	S	حالة المقفل T	توتر الخروج V_S	قيمة التوتر V^+	
						غياب حزمة الورق
						حضور حزمة الورق

المخطط المنطقي للعداد:



❖ دائرة التحكم في محرك Mpp

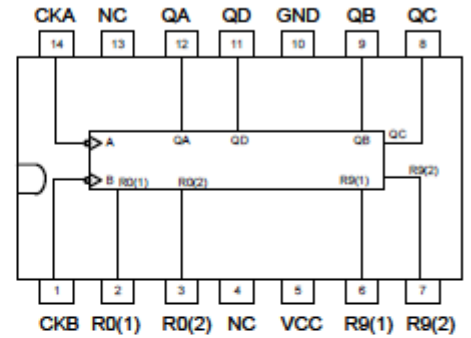


س1: أكمل رسم المخطط المنطقي لعداد الخطوات باستعمال الدارات 7490 علما أن قلب لوحة يتطلب عد 50 نبضة لإشارة الساعة H.

• جدول تشغيل الدارة المدمجة 7490

R ₀₍₁₎	R ₀₍₂₎	R ₉₍₁₎	R ₉₍₂₎	Q _D	Q _C	Q _B	Q _A
1	1	0	×	0	0	0	0
1	1	×	0	0	0	0	0
×	×	1	1	1	0	0	1
×	0	×	0	Comptage			
0	×	0	×	Comptage			
0	×	×	0	Comptage			
×	0	0	×	Comptage			

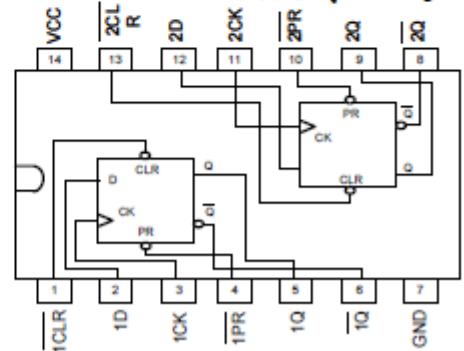
• الدارة المدمجة 7490



• جدول تشغيل الدارة المدمجة 7474

ENTREES				SORTIES	
PR	CLR	CK	D	Q	Q̄
0	1	×	×	1	0
1	0	×	×	0	1
0	0	×	×	1	1
1	1	▲	1	1	0
1	1	▲	0	0	1
1	1	0	×	Q0	Q̄0
1	1	1	×	Q0	Q̄0

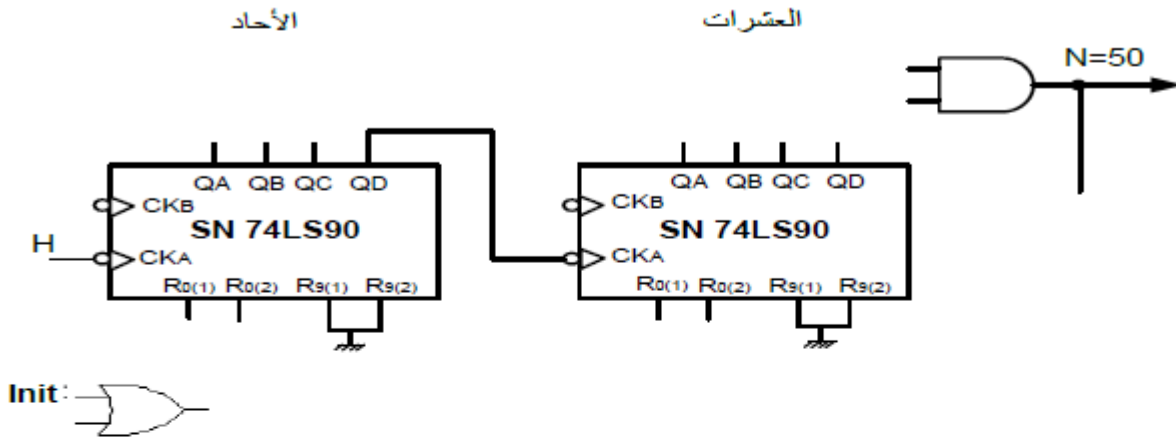
• الدارة المدمجة 7474



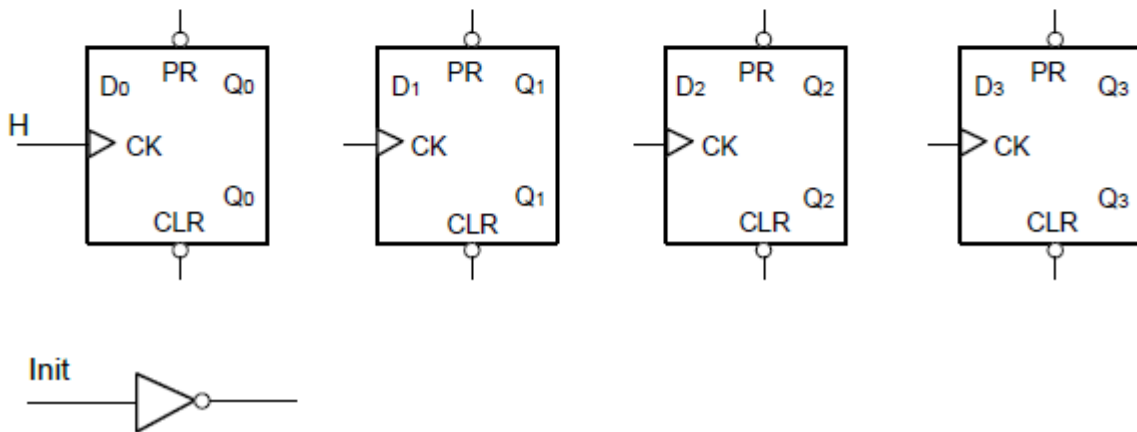
س2: أكمل المخطط المنطقي للسجل الحلقي باستعمال الدارات 7474 علما أنه يشحن ابتدائيا بالحالة (0001)
($Q_3Q_2Q_1Q_0$) بواسطة الإشارة Init (استعمال مداخل الارغام CLR-PR)

س3: أحسب سعة المكثف C1 لدارة الساعة للحصول على إشارة ساعة ترددها $f=7\text{Hz}$ ، علما أن $R_1=R_2=22\text{K}\Omega$

رسم المخطط المنطقي للعداد



رسم المخطط المنطقي للسجل الحلقي



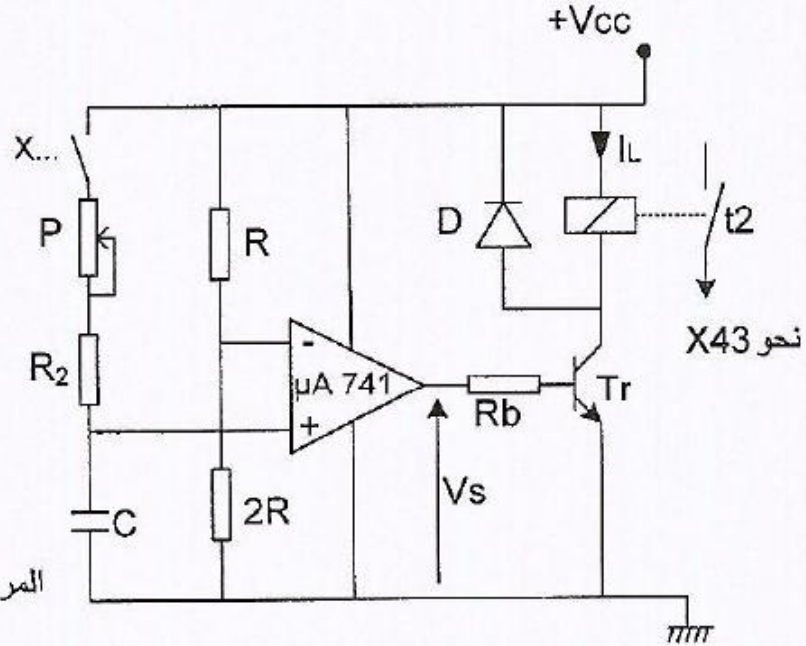
دائرة الموجة T2

$V_{CC} = +12V$
 $C = 100\mu F$
 $R_2 = 10 k\Omega$
 $R_b = 120k\Omega$
 $P = 47k\Omega$ (Val max)

المقفل المستعمل 2N2222

$V_{CESat} = 0.4V$
 $V_{BESat} = 0.6V$
 $\beta_{min} = 100$

المرحل الكهرومغناطيسي: HB1 12V



جدول خصائص المرحلات.

Référence	U collage à 20 °C V	U coupure à 20 °C V	U max à 80°C V	Résistance ±10% Ohm	Inductance H	
					fermée	ouverte
HB1 5V	4	0,5	6	69	0,13	0,094
HB1 6V	4,8	0,6	7,2	100	0,18	0,13
HB1 12V	9,6	1,2	14,4	400	0,7	0,5
HB1 24V	19,2	2,4	28,8	1600	3	2,1
HB1 48V	38,4	4,8	57,6	6000	9	6,6
HB2 5V	4	0,5	6	43,4	0,17	0,095
HB2 6V	4,8	0,6	7,2	62,5	0,24	0,14
HB2 12V	9,6	1,2	14,4	260	0,72	0,46
HB2 24V	19,2	2,4	28,8	1000	2,4	1,6
HB2 48V	38,4	4,8	57,6	4000	4	5,6

س1: أرسم شكل توتر الخروج لما $V_c > V^-$ و $V_c < V^-$

س2: احسب قيمة التوتر V^-

س3: احسب قيمة مقاومة المعدلة P المضبوطة للحصول على زمن التأجيل $t_2 = 2s$.

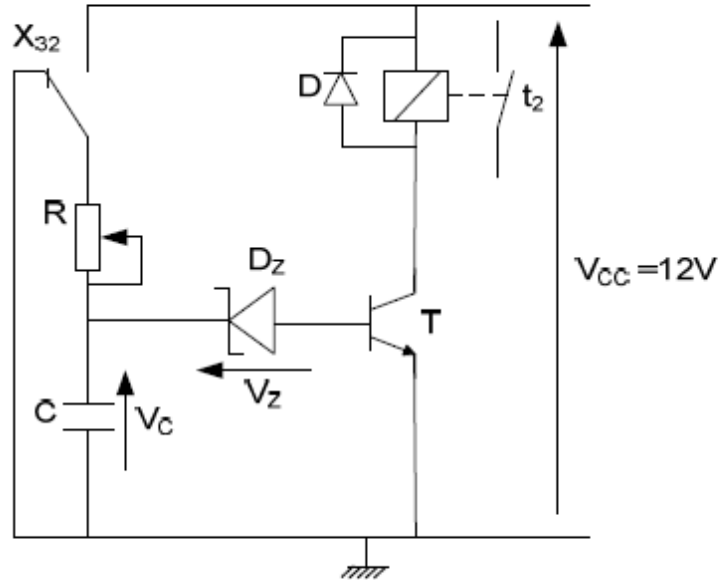
س4: ماهي قيمة مقاومة وشيعة المرحل (R_L) انطلاقا من جدول خصائص المرحلات.

س5: أحسب شدة التيار الذي يجتاز وشيعة المرحل عند تشبع المقفل Tr .

نشاط 10: بكالوريا 2014 الموضوع الثاني

تركيب المؤجلة T_2

$V_{CC}=12V, R=52K\Omega$
 $V_{BE} = 0,6V, V_Z = 6,8V$
 $t_2=5s$



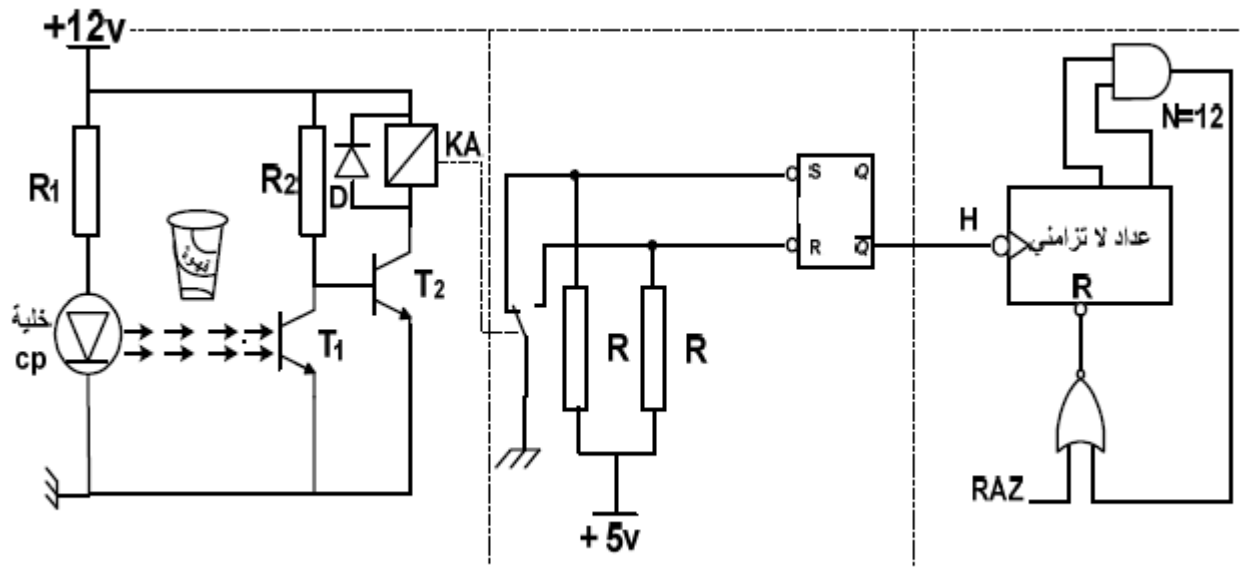
الشكل 2

س1: لآحداث تأجيل قدره $t_2=5s$ نستعمل الدارة الموضحة (الشكل 2)

أحسب قيمة سعة المكثفة للحصول على هذا التأجيل.

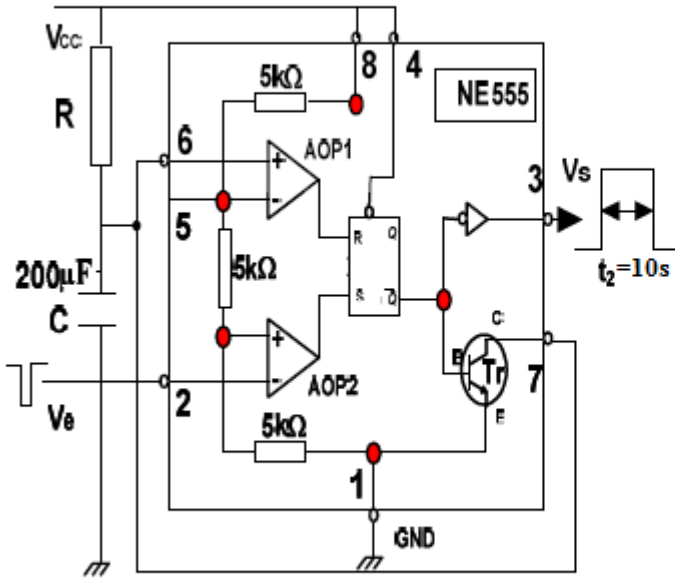
نشاط 11: بكالوريا 2013 الموضوع الثاني

1- دارة الكشف والعد:



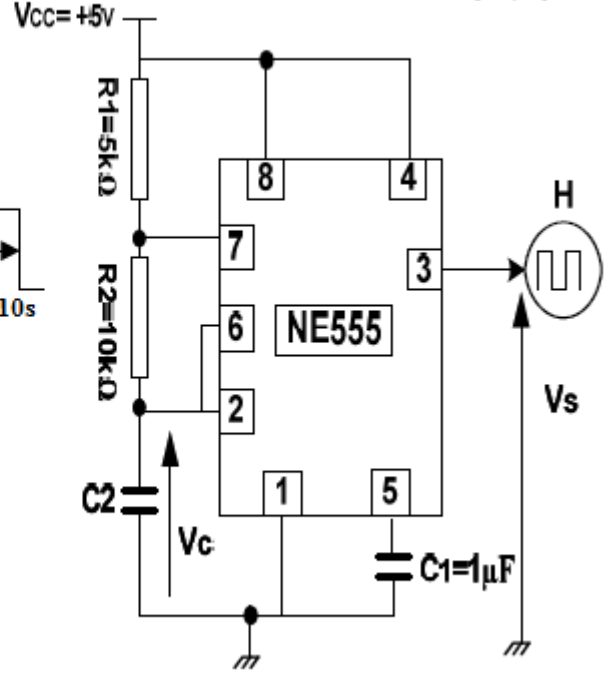
شكل 1

3- دائرة الموجة بالقلاب أحادي الاستقرار



الشكل 3

2- دائرة إشارة الساعة بالدارة المتدمجة NE555



الشكل 2

س1: أكمل رسم دائرة العداد لعد 12 كأس مملوءة بالقهوة.

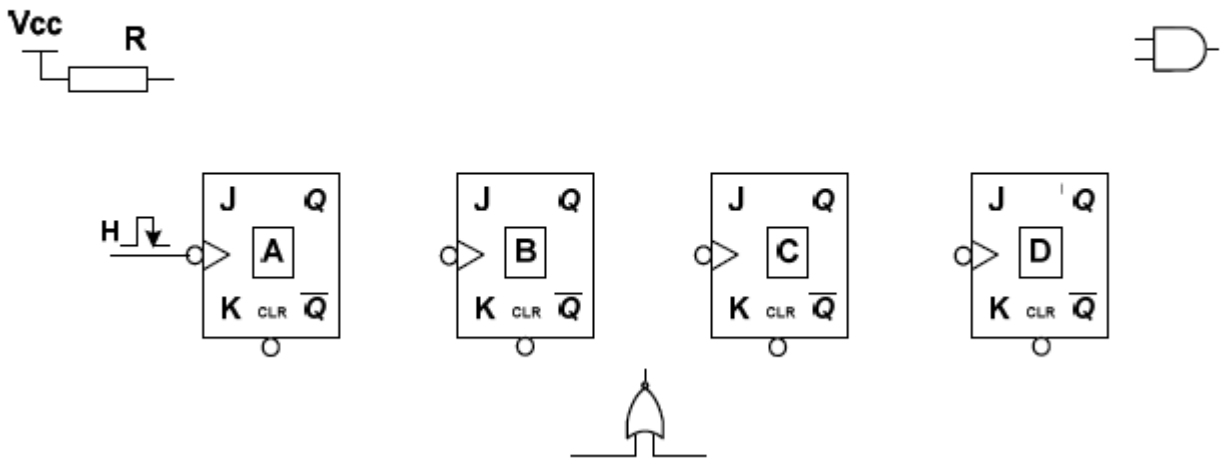
س2: أكمل البيان الزمني لعد 12 كأسا .

س3: احسب قيمة C2 لدائرة إشارة الساعة ، علما أن دورة الإشارة T=4s (الشكل 2).

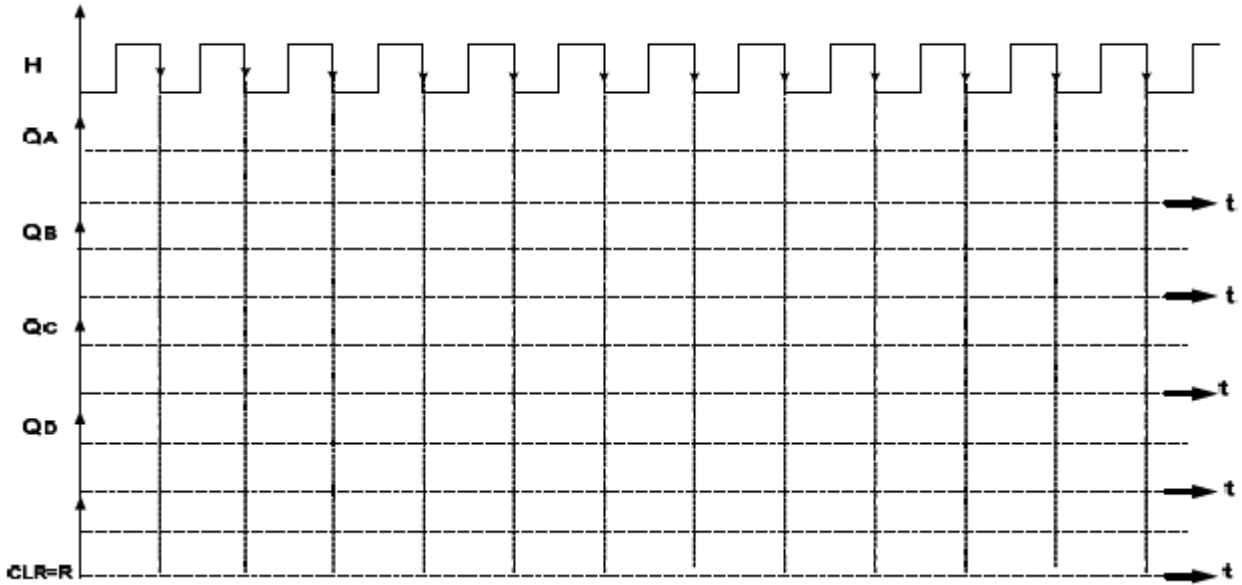
س4: ماهو اسم ودور كل من AOP2 و AOP1 في دائرة الموجة بالقلاب أحادي الاستقرار (الشكل 3)

س5: احسب قيمة R لدائرة الموجة بالقلاب أحادي الاستقرار في الشكل 3 ، نأخذ $\ln 3 \approx 1,1$.

عداد لاتزامني لعد 12 كأسا

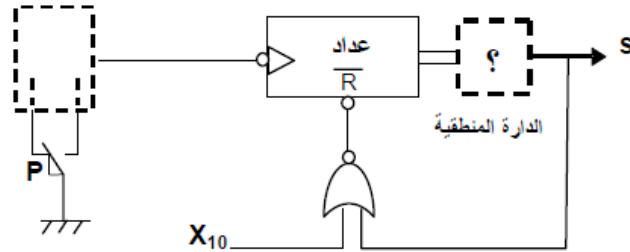


البيان الزمني للعداد لعد 12 كأس:

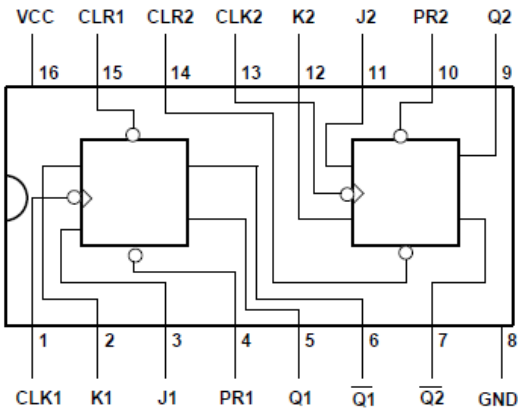


نشاط 12: بكالوريا 2012 الموضوع الثاني

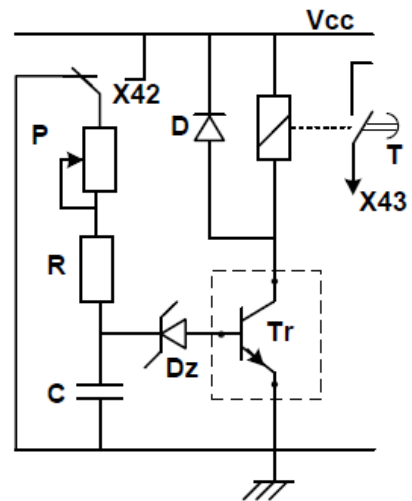
دائرة العد لـ 12 قطعة:



الدائرة المندمجة 74112 المستعملة لإكمال العداد



دائرة المؤجل t=20s



$V_{cc}=12V$ $P=100K\Omega$ $V_z=7,5V$
 $V_{be}=0,7V$ $c=100\mu F$ $R=?$

س1: ماهو عدد الدارات المدمجة 74112 التي تلزمننا لانجاز عداد لاتزامني يعد 12 قطعة ؟

س2: أنشئ جدول الحقيقة لهذا العداد .

س3: كيف يتم ارجاع العداد الى الصفر ؟

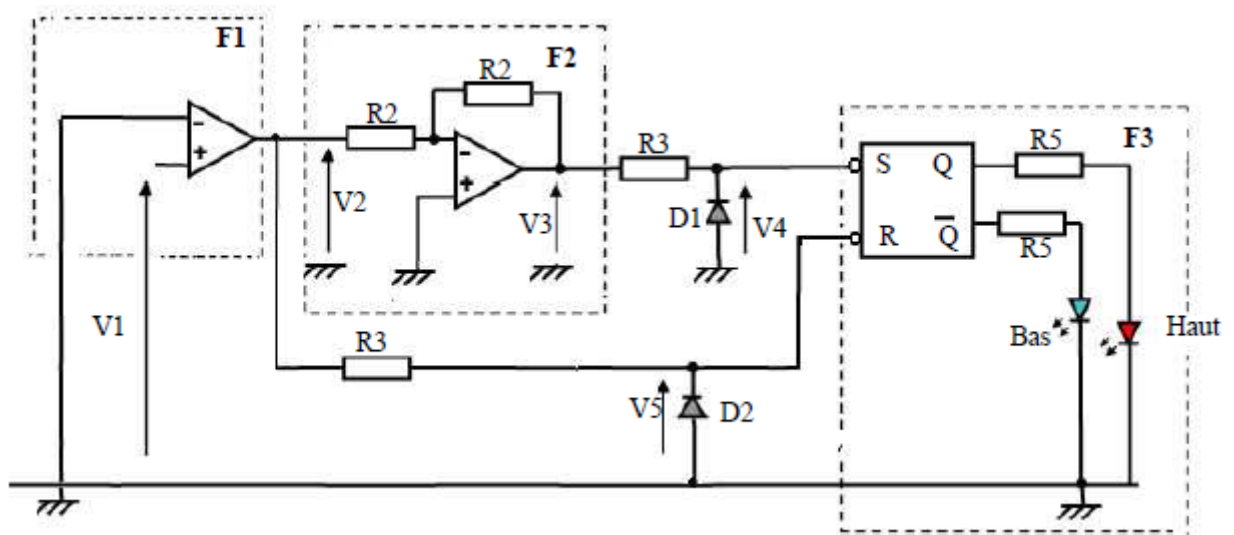
س4: أكمل دائرة العداد الذي يعد 12 قطعة.

• دائرة الموجل $t=20s$

س5: احسب قيمة المقاومة R .

نشاط 13: بكالوريا 2011 الموضوع الأول

لترقين المستوى العلوي Haut والمستوى السفلي Bas لخزاني المادتين A و B استعملنا التركيب التالي (تغذية المضخمات العملية $\pm 10V$).



س1: ماهي وظيفة كل من الطابقتين F1, F2؟

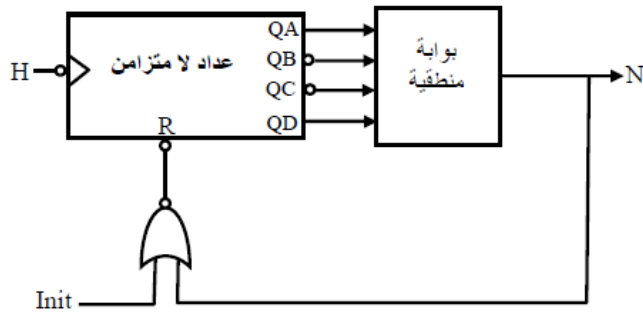
س2: ليكن $V_1 = V^+$ ، ماهي قيمة V^- ؟

س3: حدد الحالة المنطقية للمدخلين S, R (0 أو 1) ثم استنتج حالة المخرجين Bas و Haut من أجل : $V_1 > 0$ ، $V_1 < 0$ و املأ الجدول التالي :

التوتر V_1	المدخل		المخرج	
	S	R	Bas	Haut
$V_1 > 0$				
$V_1 < 0$				

دراسة العداد:

دائرة عداد الأقراس

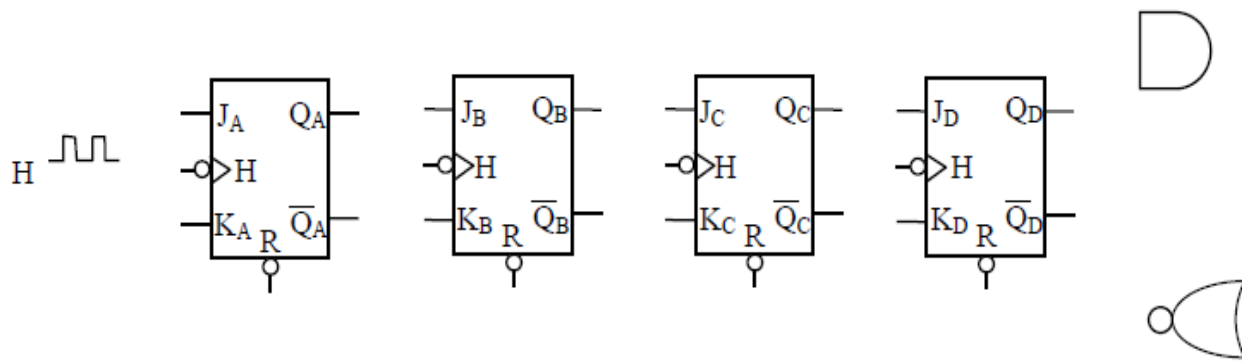


س4:- ماهو نوع البوابة المنطقية المستعملة في التركيب.

س5: اكتب معادلة N بدلالة Q_A, Q_B, Q_C, Q_D ثم استنتج معادلة R (الارجاع الى الصفر) بدلالة Q_A, Q_B, Q_C, Q_D و Init.

س6: اكمل رسم دائرة العداد

- دائرة العداد :

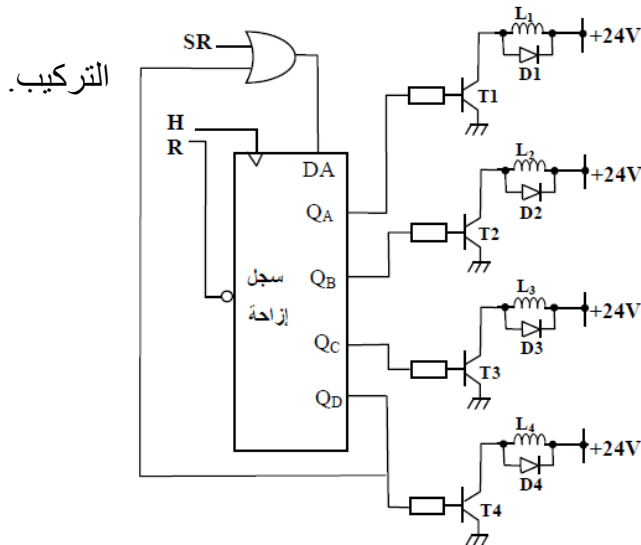


نشاط 14: بكالوريا 2011 الموضوع الثاني

دائرة التحكم والإسقاط للمحرك ذ/خ

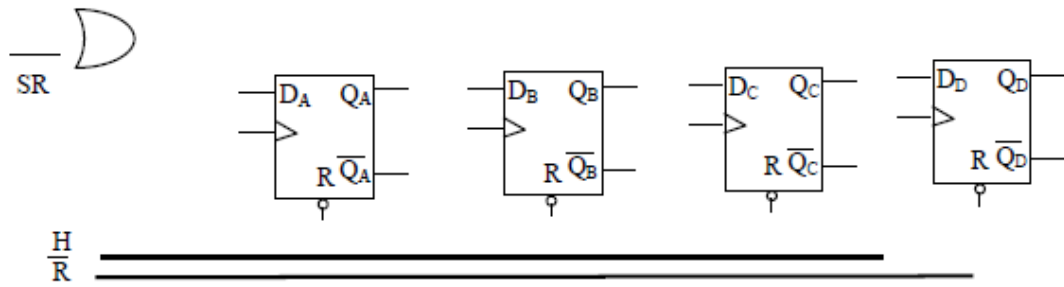
س01:- ماهو دور كل من المقاحل والثنائيات في

- ماهو دور المدخل SR ؟



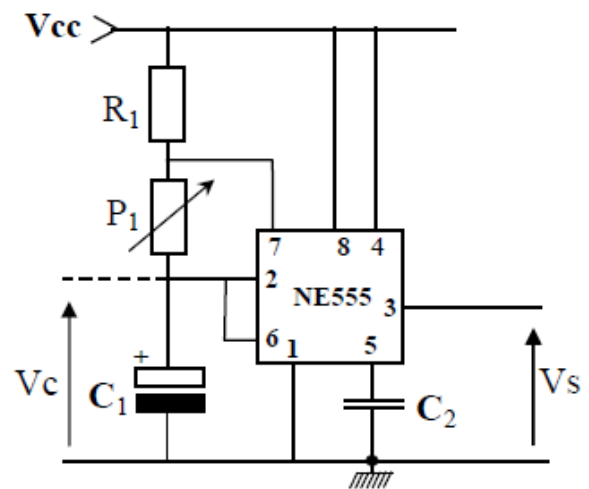
س2: - اكمل رسم دارة سجل الازاحة

- دارة سجل التحكم في المحرك خ/خ :



- دارة الساعة H

$R_1 = 2.7 K.\Omega$
 $P_1 = 4.7 \dots 10K\Omega$
 $C_1 = 100\mu F$



س3:- اكتب عبارة الدور T لإشارة الخروج VS.

س4: ماهو العنصر التقني الذي يسمح بتغيير سرعة المحرك؟

س5: احسب قيمة الدور T من اجل $P_1=4,7K\Omega$.

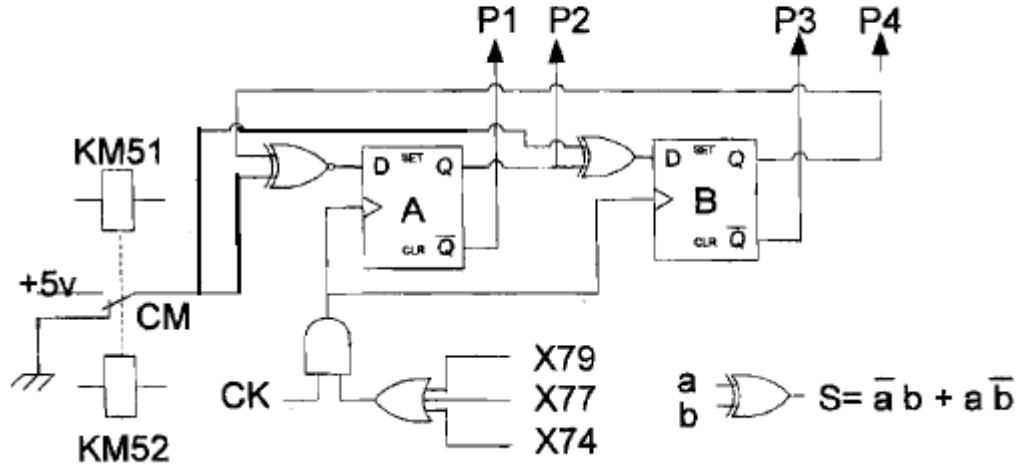
س6: ارسم المخططات الزمنية لـ: VS و VC علما بأن عتبتنا الانقلاب للتركيب هما $1/3 V_{CC}$ و $2/3 V_{CC}$.

نشاط 15: بكالوريا 2010 الموضوع الثاني

س01: من دائرة التحكم في المحرك أوجد معادلتي D_A و D_B بدلالة Q_A , Q_B , CM

دائرة التحكم في المحرك خطوة بخطوة:

_ في كل حالة يتم تغذية طورين في الساكن في آن واحد.



نشاط 16: بكالوريا 2009 الموضوع الأول

- لتحقيق التأجيل T_2 مدته $t_2 = 16s$ في المرحلة X24 استعملنا عداد لاتزامني بالقلابات JK ذات الجبهة النازلة وعلمنا ان اعادة العداد الى الصفر يتم عند تنشيط المرحلة X25.

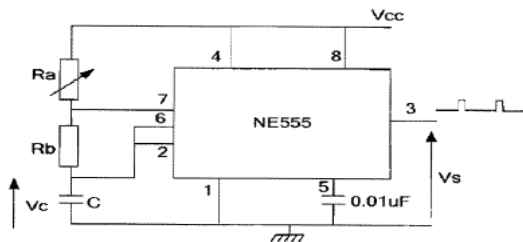
س1: ارسم المخطط المنطقي الموافق لهذا العداد علما ان دورة اشارة التوقيتية هو $2s$.

■ في التركيب NE555

س2: عين دارتي شحن وتفريغ المكثفة C

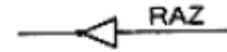
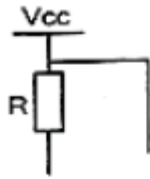
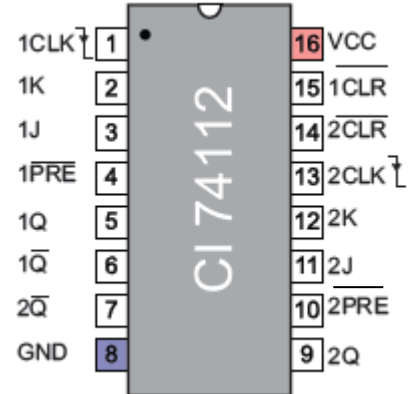
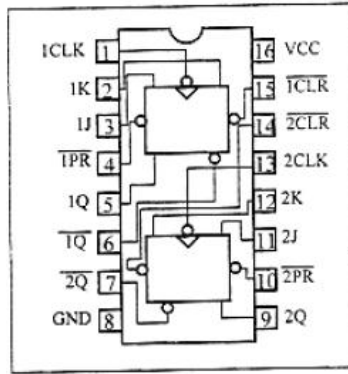
س3: احسب قيمة المقاومة المتغيرة R_a في دائرة توليد النبضات للحصول على اشارة دورها $T = 2s$ علما ان $R_b = 10K\Omega$ و $C = 47\mu F$.

دائرة توليد نبضات التوقيتية:

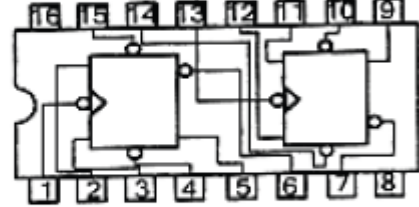
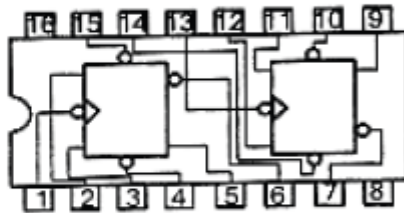


نشاط 17: بكالوريا 2008 الموضوع الأول

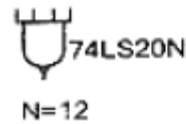
س1: اتمم انجاز العداد اللاتزامني لعد 12 طبقة من الاجر باستعمال الدارة المندمجة SN74LS112N



امر بالعد



GND



أدعية وأذكار

كيفية صلاة النبي صلى الله عليه وسلم

الحمد لله وحده ، والصلاة والسلام على عبده ورسوله نبينا محمد وآله وصحبه .
أما بعد : فهذه كلمات موجزة في بيان صفة صلاة النبي صلى الله عليه وسلم ، أردت تقديمها إلى كل مسلم ومسلمة ليجتهد كل من يطالع عليها في التأسي به صلى الله عليه وسلم في ذلك ، لقوله صلى الله عليه وسلم : **((صلوا كما رأيتموني أصلي))** رواه البخاري ، وإلى القاري ببيان ذلك :
1 - **يسبغ الوضوء** ، وهو أن يتوضأ كما أمره الله ؛ عملا بقوله سبحانه وتعالى : **يَا أَيُّهَا الَّذِينَ آمَنُوا إِذَا قُمْتُمْ إِلَى الصَّلَاةِ فَاغْسِلُوا وُجُوهَكُمْ وَأَيْدِيَكُمْ إِلَى الْمَرَافِقِ وَامْسَحُوا بِرُءُوسِكُمْ وَأَرْجُلَكُمْ إِلَى الْكَعْبَيْنِ** وقول النبي صلى الله عليه وسلم : **((لا تقبل صلاة بغير طهور))** وقوله صلى الله عليه وسلم للذي أساء صلاته : **((إذا قمت إلى الصلاة فأسبغ الوضوء...))**
2 - **يتوجه المصلي إلى القبلة** وهي الكعبة أينما كان بجميع بدنه قاصدا بقلبه فعل الصلاة التي يريدتها من فريضة أو نافلة ، ولا ينطق بلسانه بالنية ، لأن النطق باللسان غير مشروع لكون النبي صلى الله عليه وسلم لم ينطق بالنية ولا أصحابه رضي الله عنهم ، ويجعل له سترة يصلي إليها إن كان إماما أو منفردا ، واستقبال القبلة شرط في الصلاة إلا في مسائل مستثناة معلومة موضحة في كتب أهل العلم .
3- **يكبر تكبيرة الإحرام** قائلا الله أكبر ناظرا ببصره إلى محل سجوده .
4 - **يرفع يديه عند التكبير** إلى حذو منكبيه أو إلى حيال أذنيه .
5- **يضع يديه على صدره** ، اليمنى على كفه اليسرى لثبوت ذلك عن النبي صلى الله عليه وسلم .
6- **يسن أن يقرأ دعاء الاستفتاح وهو** : اللهم باعد بيني وبين خطاياي كما باعدت بين المشرق والمغرب ، اللهم نقني من خطاياي كما ينقى الثوب الأبيض من الدنس ، اللهم اغسلني بالماء والثلج والبرد . . وإن شاء قال **بدلا من ذلك** : سبحانك اللهم وبحمدك وتبارك اسمك وتعالى جدك ولا إله غيرك ، وإن أتى بغيرهما من الاستفتاحات الثابتة عن النبي صلى الله عليه وسلم فلا بأس ، والأفضل أن يفعل هذا تارة وهذا تارة لأن ذلك أكمل في الاتباع ، ثم يقول : **أعوذ بالله من الشيطان الرجيم ، بسم الله الرحمن الرحيم ، ويقرأ سورة الفاتحة** لقوله صلى الله عليه وسلم : **((لا صلاة لمن لم يقرأ بفاتحة الكتاب))** ويقول بعدها آمين جهرا في الصلاة الجهرية ، ثم يقرأ ما تيسر من القرآن .
7- **يركع مكبرا رافعا يديه** إلى حذو منكبيه أو أذنيه جاعلا رأسه حيال ظهره واضعا يديه على ركبتيه مفرقا أصابعه ويطمئن في ركوعه ويقول : سبحان ربي العظيم ، والأفضل أن يكررها ثلاثا أو أكثر **ويستحب أن يقول مع ذلك** : سبحانك اللهم ربنا وبحمدك ، اللهم اغفر لي .
8- **يرفع رأسه من الركوع** رافعا يديه إلى حذو منكبيه أو أذنيه قائلا : سمع الله لمن حمده إن كان إماما أو منفردا ، ويقول حال قيامه : ربنا ولك الحمد حمدا كثيرا طيبا مباركا فيه ملء السموات وملء الأرض وملء ما بينهما وملء ما شئت من شيء بعد ، أما إن كان مأموما فإنه يقول عند الرفع : ربنا ولك الحمد إلى آخر ما تقدم ، **ويستحب أن يضع كل منهما - أي الإمام والمأموم - يديه على صدره** كما فعل في قيامه قبل الركوع لثبوت ما يدل على ذلك عن النبي صلى الله عليه وسلم من حديث وائل ابن حجر وسهل بن سعد رضي الله عنهما .

9- **يسجد مكبرا** واضعا ركبتيه قبل يديه إذا تيسر ذلك ، فإن شق عليه قدم يديه قبل ركبتيه مستقبلا بأصابع رجليه ويديه القبلة ضامًا أصابع يديه **ويسجد على أعضائه السبعة** : الجبهة مع الأنف، واليدين ، والركبتين ، وبطن أصابع الرجلين . **ويقول** : سبحان ربي الأعلى ، ويكرر ذلك ثلاثًا أو أكثر ، ويستحب أن يقول مع ذلك : سبحانك اللهم ربنا وبحمدك ، اللهم اغفر لي ، **ويكثر من الدعاء لقول النبي صلى الله عليه وسلم : ((أما الركوع فعظموا فيه الرب وأما السجود فاجتهدوا في الدعاء فقمنا أن يستجاب لكم))** ويسأل ربه من خير الدنيا والآخرة سواء كانت الصلاة فرضًا أو نفلًا ، ويجافي عضديه عن جنبيه وبطنه عن فخذيه وفخذه عن ساقيه ويرفع ذراعيه عن الأرض؛ لقول النبي صلى الله عليه وسلم : **((اعتدلوا في السجود ولا يبسط أحدكم ذراعيه انبساط الكلب))**

10 - **يرفع رأسه مكبرا** ويفرش قدمه اليسرى ويجلس عليها وينصب رجله اليمنى ويضع يديه علو فخذيه وركبتيه **ويقول** : رب اغفر لي وارحمني واهدني وارزقني وعافني واجبرني ، ويطمئن في هذا الجلوس .

11- **يسجد السجدة الثانية** مكبرا ويفعل فيها كما فعل في السجدة الأولى .

12- **يرفع رأسه مكبرا** ويجلس جلسة خفيفة كالجلسة بين السجدين وتسمى جلسة الاستراحة ، وهي مستحبة وإن تركها فلا حرج وليس فيها ذكر ولا دعاء ثم ينهض قائمًا إلى الركعة الثانية معتمدا على ركبتيه إن تيسر ذلك وإن شق عليه اعتمد على الأرض ، ثم يقرأ الفاتحة وما تيسر له من القرآن بعد الفاتحة ثم يفعل كما فعل في الركعة الأولى .

13- **إذا كانت الصلاة ثنائية** أي ركعتين كصلاة الفجر والجمعة والعيد جلس بعد رفعه من السجدة الثانية ناصبا رجله اليمنى مفترشا رجله اليسرى واضعا يده اليمنى على فخذ اليمنى قابضا أصابعه كلها إلا السبابة فيشير بها إلى التوحيد وإن قبض الخنصر والبنصر من يده وحلق إبهامها مع الوسطى وأشار بالسبابة فحسن لثبوت الصفتين عن النبي صلى الله عليه وسلم ، والأفضل أن يفعل هذا تارة وهذا تارة ويضع يده اليسرى على فخذ اليسرى وركبته ، **ثم يقرأ التشهد في هذا الجلوس وهو** : (التحيات لله والصلوات والطيبات ، السلام عليك أيها النبي ورحمة الله وبركاته السلام علينا وعلى عباد الله الصالحين أشهد أن لا إله إلا الله وأشهد أن محمدا عبده ورسوله ، **ثم يقول** : اللهم صل على محمد وعلى آل محمد كما صليت على إبراهيم وآل إبراهيم إنك حميد مجيد ، وبارك على محمد وعلى آل محمد كما باركت على إبراهيم وآل إبراهيم إنك حميد مجيد) ، **ويستعين بالله من أربع فيقول** : اللهم إني أعوذ بك من عذاب جهنم ومن عذاب القبر ومن فتنة المحيا والممات ومن فتنة المسيح الدجال ، **ثم يدعو بما شاء من خير الدنيا والآخرة ، وإذا دعا لوالديه أو غيرهما من المسلمين فلا بأس** سواء كانت الصلاة فريضة أو نافلة لعموم قول النبي صلى الله عليه وسلم في حديث ابن مسعود لما علمه التشهد : **((ثم ليتخير من الدعاء أعجبه إليه فيدعو))** وفي لفظ آخر : **((ثم ليتخير بعد من المسألة ما شاء))** وهذا يعم جميع ما ينفع العبد في الدنيا والآخرة ، **ثم يسلم عن يمينه وشماله قائلا** : السلام عليكم ورحمة الله ، السلام عليكم ورحمة الله .

14 - إن كانت الصلاة ثلاثية كالمغرب أو رباعية كالظهر والعصر والعشاء فإنه يقرأ التشهد المذكور آنفا مع الصلاة على النبي صلى الله عليه وسلم ثم ينهض قائما معتمدا على ركبتيه رافعا يديه إلى حذو منكبيه قائلا : الله أكبر ويضعهما - أي يديه - على صدره كما تقدم ويقرأ الفاتحة فقط وإن قرأ في الثالثة والرابعة من الظهر زيادة عن الفاتحة في بعض الأحيان فلا بأس لثبوت ما يدل على ذلك عن النبي صلى الله عليه وسلم من حديث أبي سعيد رضي الله عنه ، وإن ترك الصلاة على النبي صلى الله عليه وسلم بعد التشهد الأول فلا بأس لأنه مستحب وليس بواجب في التشهد الأول ، ثم يتشهد بعد الثالثة من المغرب وبعد الرابعة من الظهر والعصر والعشاء كما تقدم ذلك في الصلاة الثنائية ثم يسلم عن يمينه وشماله ويستغفر الله ثلاثا ويقول : اللهم أنت السلام ومنك السلام تباركت يا ذا الجلال والإكرام ، لا إله إلا الله وحده لا شريك له ، له الملك وله الحمد وهو على كل شيء قدير ، لا حول ولا قوة إلا بالله ، اللهم لا مانع لما أعطيت ولا معطي لما منعت ولا ينفع ذا الجد منك الجد ، لا إله إلا الله ولا نعبد إلا إياه له النعمة وله الفضل وله الثناء الحسن ، لا إله إلا الله مخلصين له الدين ولو كره الكافرون ، ويسبح الله ثلاثا وثلاثين ويحمده مثل ذلك ويكبره مثل ذلك ويقول تمام المائة لا إله إلا الله وحده لا شريك له له الملك وله الحمد وهو على كل شيء قدير ، ويقرأ آية الكرسي وقل هو الله أحد ، وقل أعوذ برب الفلق وقل أعوذ برب الناس بعد كل صلاة ، ويستحب تكرار هذه السور ، الثلاث ثلاث مرات بعد صلاة الفجر وصلاة المغرب لورود الأحاديث بها عن النبي صلى الله عليه وسلم ، وكل هذه الأذكار سنة وليست بفريضة ، ويشترع لكل مسلم ومسلمة أن يصلي قبل الظهر أربع ركعات وبعدها ركعتين وبعد المغرب ركعتين وبعد العشاء ركعتين وقبل صلاة الفجر ركعتين ، الجميع اثنتا عشرة ركعة وهذه الركعات تسمى الرواتب لأن النبي صلى الله عليه وسلم كان يحافظ عليهما في الحضر ، أما في السفر فكان يتركها إلا سنة الفجر والوتر فإنه كان عليه الصلاة والسلام يحافظ عليهما حضرا وسفرا ، والأفضل أن تصلى هذه الرواتب والوتر في البيت ، فإن صلاها في المسجد فلا بأس لقول النبي صلى الله عليه وسلم : **(أفضل الصلاة صلاة المرء في بيته إلا المكتوبة)** والمحافظة على هذه الركعات من أسباب دخول الجنة لقول النبي صلى الله عليه وسلم : **(من صلى اثنتي عشرة ركعة في يومه وليلته تطوعا بنى الله له بيتا في الجنة)** رواه مسلم في صحيحه . وإن صلى أربعاً قبل العصر ، واثنتين قبل صلاة المغرب ، واثنتين قبل صلاة العشاء فحسن لأنه قد صح عن النبي صلى الله عليه وسلم ما يدل على ذلك ، وإن صلى أربعاً بعد الظهر وأربعاً قبلها فحسن لقوله صلى الله عليه وسلم : **(من حافظ على أربع ركعات قبل الظهر وأربع بعدها حرمه الله تعالى على النار)** رواه الإمام أحمد وأهل السنن بإسناد صحيح عن أم حبيبة رضي الله عنها . والمعنى أنه يزيد على السنة الراتبية ركعتين بعد الظهر لأن السنة الراتبية أربع قبلها واثنتان بعدها . فإذا زاد اثنتين بعدها حصل ما ذكر في حديث أم حبيبة رضي الله عنها . والله ولي التوفيق ، وصلى الله وسلم على نبيينا محمد بن عبد الله وعلى آله وأصحابه وأتباعه بإحسان إلى يوم الدين .

في صحيح مسلم

عن أبي أمامة الباهلي قال: سمعت رسول الله صلى الله عليه وسلم يقول: ((اقرأوا القرآن فإنه يأتي يوم القيامة شفيعاً لأصحابه))

وقال صلى الله عليه وسلم: ((أحب الكلام إلى الله أربع لا يضرك بأيهن بدأت: سبحان الله، والحمد لله، ولا إله إلا الله، والله أكبر)) رواه مسلم.

وقال عليه الصلاة والسلام: ((ما عمل ابن آدم عملاً أنجا له من عذاب الله، من ذكر الله)) أخرجه ابن أبي شيبه والطبراني بإسناد حسن عن معاذ بن جبل رضي الله عنه.

وفي الصحيحين أيضاً عن رسول الله صلى الله عليه وسلم أنه قال: ((كلمتان خفيفتان على اللسان حبيبتان إلى الرحمن، ثقيلتان في الميزان، سبحان الله وبحمده، سبحان الله العظيم))

وفي الصحيحين واللفظ لمسلم عن أبي بكر الصديق رضي الله عنه أنه قال: يا رسول الله علمني دعاء أدعو به في صلاتي وفي بيتي قال: ((قل اللهم إني ظلمت نفسي ظلماً كثيراً ولا يغفر الذنوب إلا أنت فاغفر لي مغفرة من عندك وارحمني إنك أنت الغفور الرحيم))

وعن بريدة رضي الله عنه قال: سمع النبي صلى الله عليه وسلم رجلاً يقول: (اللهم إني أسألك بأني أشهد أنك أنت الله لا إله إلا أنت الأحد الصمد الذي لم يلد ولم يولد ولم يكن له كفواً أحد، فقال رسول الله صلى الله عليه وسلم: ((لقد سألت الله باسمه الذي إذا سئل به أعطى، وإذا دعي به أجاب)) أخرجه الأربعة وصححه ابن حبان

فصل في أذكار الصباح والمساء

وعن ثوبان خادم النبي صلى الله عليه وسلم، أن رسول الله صلى الله عليه وسلم قال: ((ما من عبد مسلم يقول حين يصبح وحين يمسي ثلاث مرات: رضيت بالله رباً وبالإسلام ديناً وبمحمد صلى الله عليه وسلم نبياً إلا كان حقاً على الله أن يرضيه يوم القيامة))

فصل فيما يقال عند الخروج من المنزل إلى المسجد أو غيره

عن أنس بن مالك رضي الله عنه قال: قال رسول الله صلى الله عليه وسلم: ((من قال إذا خرج من بيته: بسم الله، توكلت على الله، لا حول ولا قوة إلا بالله، يقال له حينئذ: كفيت ووقيت وهديت، وتتحى عنه الشيطان، فيقول لشيطان آخر: كيف لك برجل قد هدي وكفي ووقى)) رواه أبو داود والنسائي بإسناد حسن .

فصل فيما يشرع عند دخول المسجد والخروج منه

وعن أبي هريرة رضي الله عنه أن النبي صلى الله عليه وسلم قال: ((إذا دخل أحدكم المسجد فليسلم على النبي صلى الله عليه وسلم وليقل: اللهم افتح لي أبواب رحمتك، وإذا خرج فليسلم على النبي صلى الله عليه وسلم وليقل: اللهم اعصمني من الشيطان الرجيم)) أخرجه ابن ماجه بإسناد صحيح

فصل فيما يشرع من الذكر والدعاء عند النوم واليقظة

وعن عبادة بن الصامت رضي الله عنه عن النبي صلى الله عليه وسلم قال: ((من تعارّ من الليل فقال: لا إله إلا الله وحده لا شريك له، له الملك وله الحمد وهو على كل شيء قدير، الحمد لله وسبحان الله، ولا إله إلا الله، والله أكبر، ولا حول ولا قوة إلا بالله، ثم قال: اللهم اغفر لي، أو دعا استجيب له، فإن توضأ وصلى قبلت صلاته)) رواه البخاري ومعنى قوله: (من تعار) أي استيقظ

فصل فيما يشرع من الذكر والدعاء عند الأذان وبعده

وعن سعد بن أبي وقاص رضي الله عنه عن رسول الله صلى الله عليه وسلم قال: ((من قال حين يسمع المؤذن: أشهد أن لا إله إلا الله وحده لا شريك له وأن محمداً عبده ورسوله، رضيت بالله رباً، وبمحمد رسولاً، وبالإسلام ديناً، غفر له ذنبه)) رواه مسلم.

فصل في مشروعية السلام بدءاً وإجابة وتشميت العاطس إذا حمد الله وعبادة المريض

وعن أبي هريرة رضي الله عنه أن النبي صلى الله عليه وسلم قال: ((خمس تجب للمسلم على أخيه: رد السلام، وتشميت العاطس، وإجابة الدعوة، وعبادة المريض، واتباع الجنائز)).

وعنه رضي الله عنه عن النبي صلى الله عليه وسلم أنه قال: ((حق المسلم على المسلم ست: إذا لقيته فسلم عليه، وإذا دعاك فأجبه، وإذا استنصحك فانصحه، وإذا عطس فحمد الله فشمته، وإذا مرض فعده، وإذا مات فاتبعه)) رواه مسلم.

وعن أبي هريرة رضي الله عنه أنه قال: ((إذا عطس أحدكم فليقل: الحمد لله، وليقل له أخوه أو صاحبه: يرحمك الله، فإذا قال له يرحمك الله فليقل: يهديكم الله ويصلح بالكم)) رواه البخاري.

وعن أبي سعيد الخدري رضي الله عنه قال: قال رسول الله صلى الله عليه وسلم: ((إذا تشاءب أحدكم فليمسك بيده على فيه فإن الشيطان يدخل)) رواه مسلم.

وقال أبو موسى الأشعري رضي الله عنه سمعت رسول الله صلى الله عليه وسلم يقول: ((إذا عطس أحدكم فحمد الله فشمته فإن لم يحمد الله فلا تشمته)) [116] رواه مسلم.

قال الله تعالى: (وَلِلَّهِ الْأَسْمَاءُ الْحُسْنَى)

الله	الأحد	الأعلى	الأكرم	الإله	الأول
والآخر	والظاهر	والباطن	البارئ	البر	البصير
التواب	الجبار	الحافظ	الحسيب	الحفيظ	الحفي
الحق	المبين	الحكيم	الحليم	الحميد	الحي
القيوم	الخبير	الخالق	الخالق	الرؤوف	الرحمن
الرحيم	الرزاق	الرقيب	السلام	السميع	الشاكر
الشكور	الشهيد	الصمد	العالم	العزیز	العظيم
العفو	العليم	العلي	الغفار	الغفور	الغني
الفتاح	القادر	القاهر	القدوس	القدیر	القريب
القوي	القهار	الكبير	الكریم	اللطيف	المؤمن
المتعالي	المتكبر	المتين	المجيب	المجيد	المحيط
المصور	المقتدر	المقيت	الملك	المليك	المولى
المهيمن	النصير	الواحد	الوارث	الواسع	الودود
الوكيل	الولي	الوهاب			

الجميل الجواد الحكم الحي الرب الرفيق السبوح السيد الشافي الطيب القابض الباسط
المقدم المؤخر المحسن المعطي المنان الوتر.

هذا ما اخترناه بالتبع، واحد وثمانون اسماً في كتاب الله تعالى وثمانية عشر اسماً في سنة رسول الله
صلى الله عليه وسلم، وإن كان عندنا تردد في إدخال (الحفي)؛ لأنه إنما ورد مقيداً في قوله تعالى عن إبراهيم:
(إِنَّهُ كَانَ بِي حَفِيًّا) سورة مريم، الآية: 47.

وما اخترناه فهو حسب علمنا وفهمنا وفوق كل ذي علم عليم حتى يصل ذلك إلى عالم الغيب والشهادة ومن
هو بكل شيء عليم.

http://www.ibnothaimen.com/all/books/article_16821.shtml : الموقع

حلول الانشطة

$$t = (R_1 + 2(P + R_2))C \cdot \ln 2 ; \quad t = \frac{1}{f} \Rightarrow f = \frac{1}{0,7(R_1 + 2(P + R_2))C}$$

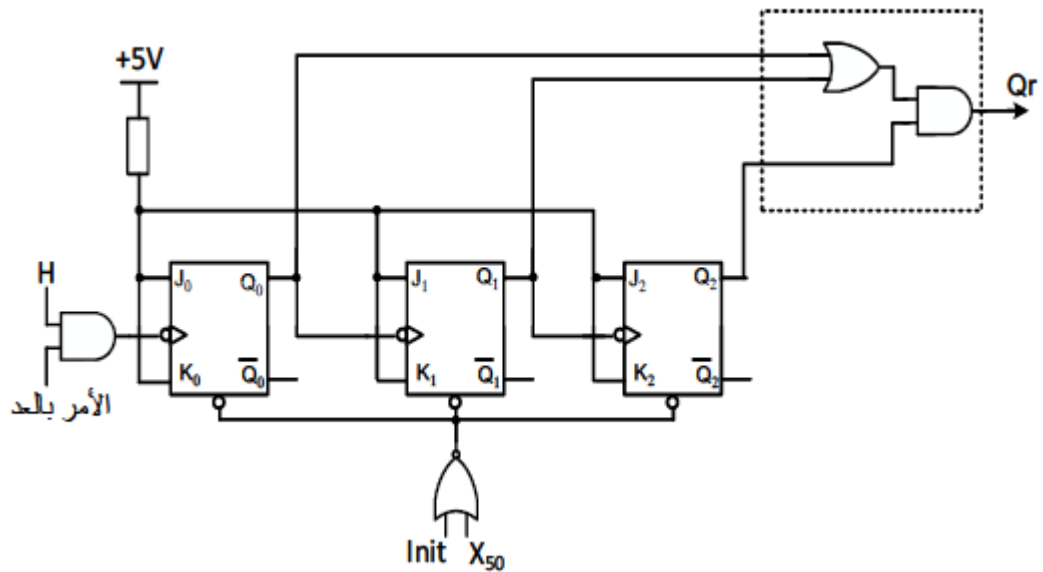
$$f = \frac{1}{0,7(R_1 + 2(P + R_2))C}$$

$$P = \frac{1}{2} \left(\frac{1}{0,7 \cdot f \cdot C} - R_1 - 2R_2 \right) = 2,85 \text{ k}\Omega$$

Q ₁ Q ₀	00	01	11	10
Q ₂ 0	0	0	0	0
Q ₂ 1	0	1	1	1

$$Q_r = Q_0 \cdot Q_2 + Q_1 \cdot Q_2$$

$$Q_r = Q_2(Q_0 + Q_1)$$



✓ حل النشاط 02

ج1: معادلة S2 بدلالة S0 و S1

$$S_2 = S_0 + S_1$$

العلاقة بين أزمنة التأجيل

$$t_2 = t_0 + t_1$$

ج2: حساب زمن التأجيل t0

$$t_0 = 1,1 \cdot R_2 \cdot C_1 = 1,1 \times 82 \cdot 10^3 \times 2 \cdot 10^{-3} = 180,4s$$

$$t_0 = 180 s$$

ج3: حساب سعة المكثفة C2

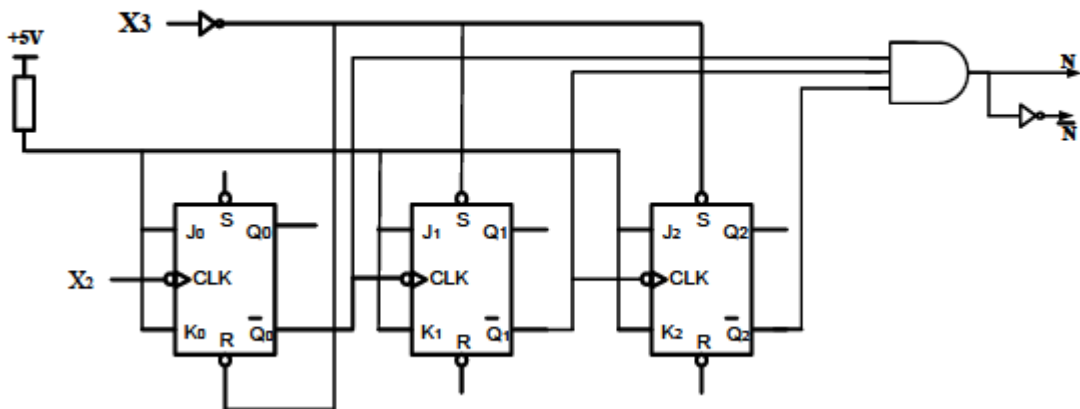
$$t_1 = t_2 - t_0 = 300 - 180 = 120 s$$

$$t_1 = 1,1 \cdot R_2 \cdot C_2 \Rightarrow C_2 = \frac{t_1}{1,1 \times R_2} = \frac{120}{1,1 \times 54 \cdot 10^3}$$

$$C_2 = 2000 \mu F$$

▪ دائرة العداد التنازلي:

ج4. ربط العداد

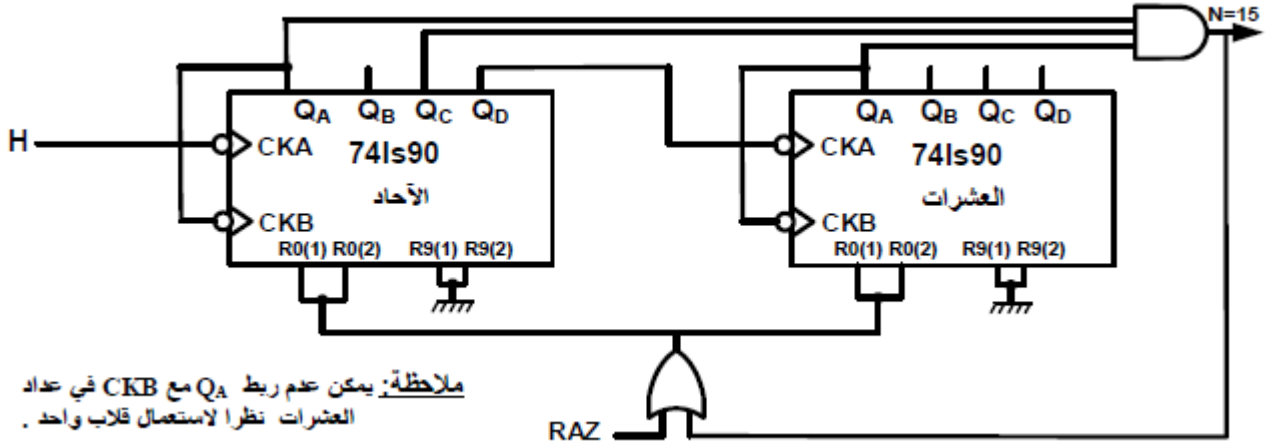


✓ حل النشاط 03

ج1: دور الطابق الثاني:

دائرة ضد الارتداد ومولد إشارة الساعة.

ج2: ربط العداد:



✓ حل النشاط 04

ج1: دور الاشارتين X40, X43:

X40: ارجاع العداد الى الصفر

X43: الاذن بالعد

ج2: البنى المادية التي تنجز الوظائف التالية:

الإذن بالتأجيل : البوابة NAND (74LS00) أو الطابق 2

توليد إشارة الساعة : القلاب اللامستقر NE555 أو الطابق 1

التأجيل : البوابة AND (74LS08) و العداد (74LS90) أو الطابق 3

ج3: حساب الدور T:

$$T = 0.7(R_1 + R_p + 2R_2)C$$

$$T = 0.7(2 + 16 + 2 \times 1)10^3 \times 22 \times 10^{-6}$$

$$T = 0.3s$$

ج4: حساب النسبة الدورية:

$$\sigma = \frac{R_1 + R_p + R_2}{R_1 + R_p + 2R_2}$$

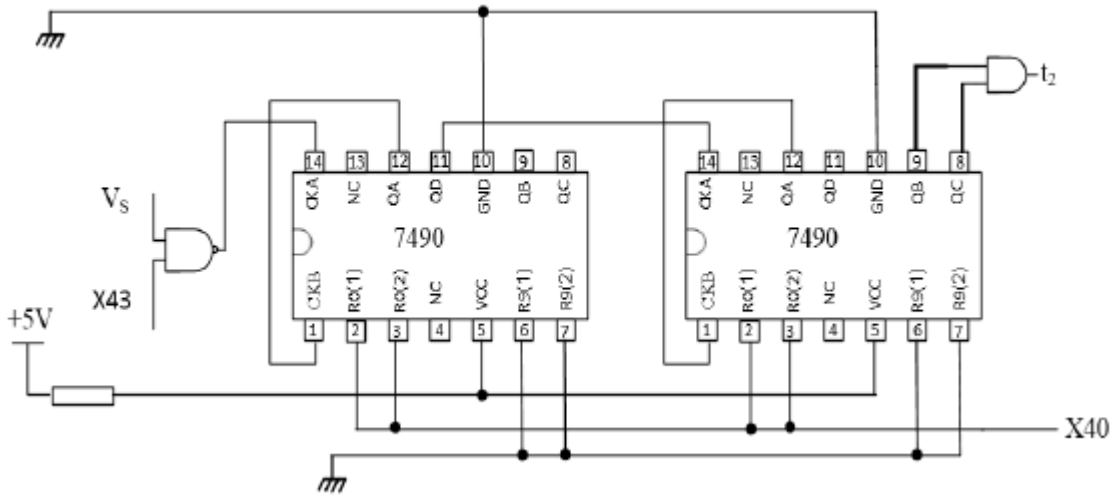
$$\sigma = \frac{19}{20} \Rightarrow \sigma = 95\%$$

ج5: الحالة المنطقية للمخارج

$$R9(1).R9(2).R0(1).R0(2) = 1 : Q_D Q_C Q_B Q_A = 1001$$

$$R9(1) = 0 , R0(1).R0(2) = 1 : Q_D Q_C Q_B Q_A = 0000$$

ج6: المخطط المنطقي للعداد



✓ حل النشاط 05

ج1: دور سعة المكثفة:

$$t_1 = 1.1R_5C$$

$$C = \frac{t_1}{1.1R_5} \Rightarrow C = \frac{5}{1.1 \times 10^3}$$

$$C = 454\mu F$$

✓ حل النشاط 06

ج1: دور الدارة 1: توليد اشارة الساعة (مولد نبضات).

العبرة الحرفية لـ T:

$$T = 0,7.(P + R_a + 2R_b).C$$

ج2: استنتاج تردد العداد N:

تردد عداد طابق الأحاد: 10 تردد عداد طابق العشرات : 3

$$N = 30$$

- العلاقة بين مدة التأجيل t والدور T : $t = N \times T = 30T$

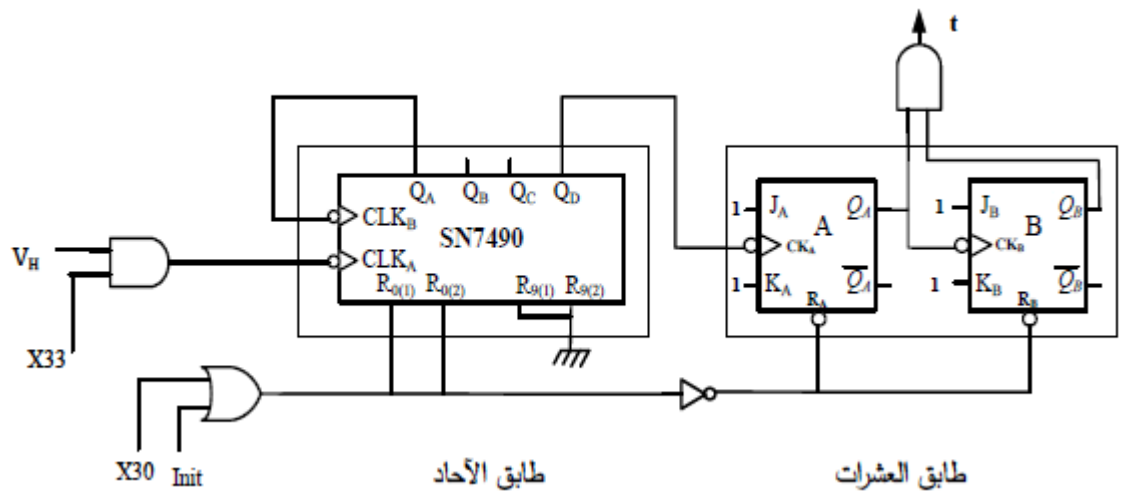
ج3: قيمة المقاومة المتغيرة P الموافقة لمدة تأجيل $t=10s$:

$$t = 30 \times T = 10 \quad T = \frac{1}{3}$$

$$T = 0,7.(P + R_a + 2R_b).C \quad P = \frac{T}{0,7C} - R_a - 2R_b$$

$$P = \frac{1}{3 \times 0,7 \times 22 \times 10^{-6}} - (2,7 + 2 \times 4,7)10^3 = 9,54K\Omega$$

ج4: ربط مخطط الموجة بعداد:



ج1: دور كل من :

المقاومة RD: تحديد التيار المار في الثنائية الكهروضوئية (حماية الثنائية الكهروضوئية)

الدارة AOP: مضخم عملي مقارنة

ج2: حساب قيمة V^-

$$V^- = V_{CC} \cdot \frac{R_2}{R_1 + R_2} = \frac{V_{CC}}{2}$$

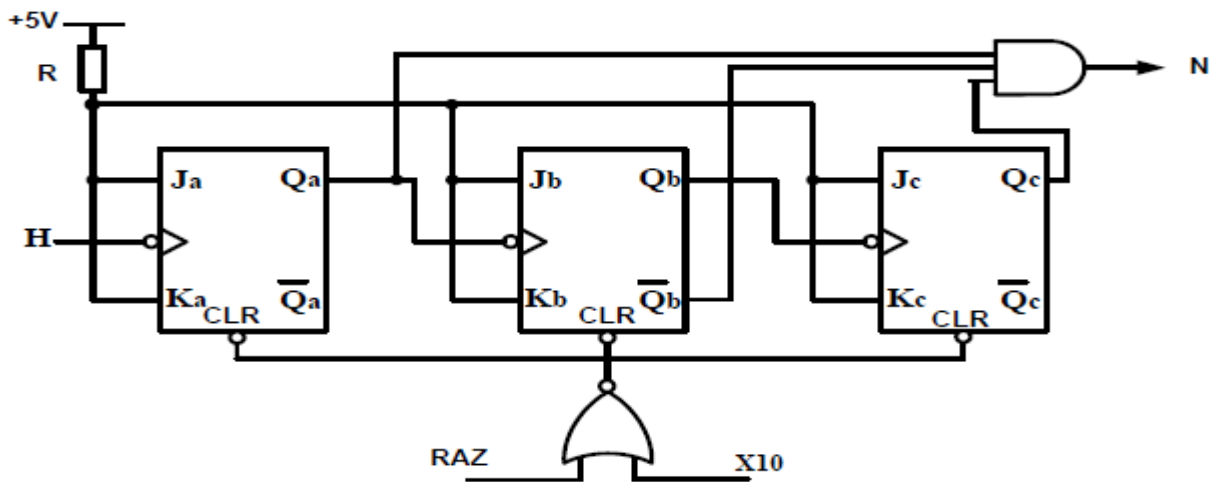
$$V^- = 6v$$

- يسمى هذا التوتر بالتوتر المرجعي V_{ref}

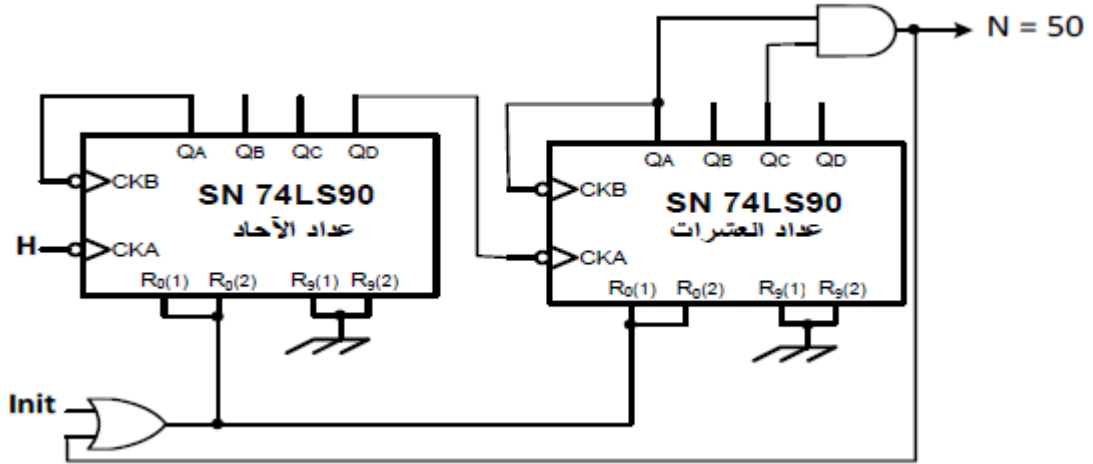
ج3: جدول التشغيل لدارة الكشف والعد:

Q	R	S	حالة المقفل T	توتر الخروج V_S	قيمة التوتر V^+	
0	1	0	مسدود أو (0)	0	V_{cesat} أو (0)	في غياب حزمة الورق
1	0	1	مشبع أو (1)	V_{CC} أو (12 v) أو (1)	V_{CC} أو (12 v) أو (1)	في حضور حزمة الورق

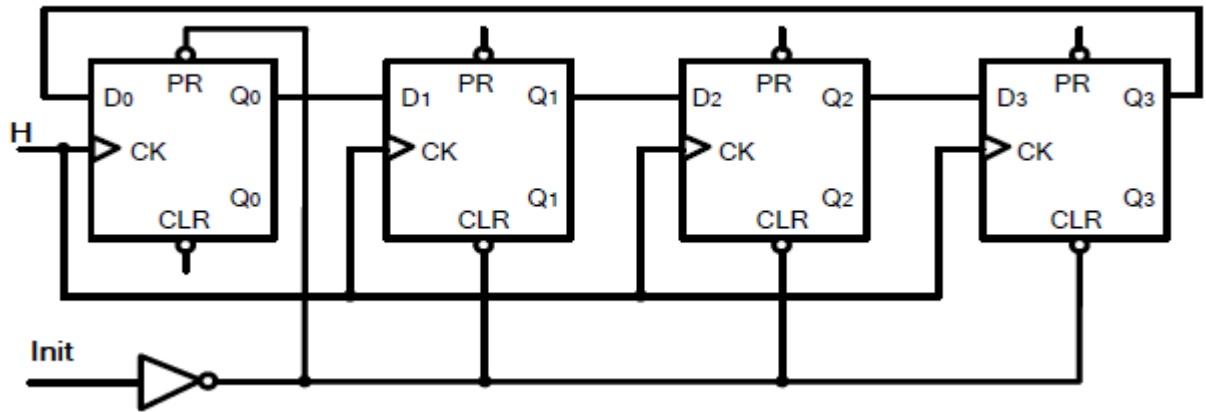
ج4: المخطط المنطقي للعداد:



ج1: رسم المخطط المنطقي للعداد:



ج2: رسم المخطط المنطقي للسجل الحلقى:



ج3: حساب سعة المكثفة C:

الدور:

$$T = (R_1 + R_2) \cdot C_1 \cdot \ln 2$$

$$R_1 = R_2 = R$$

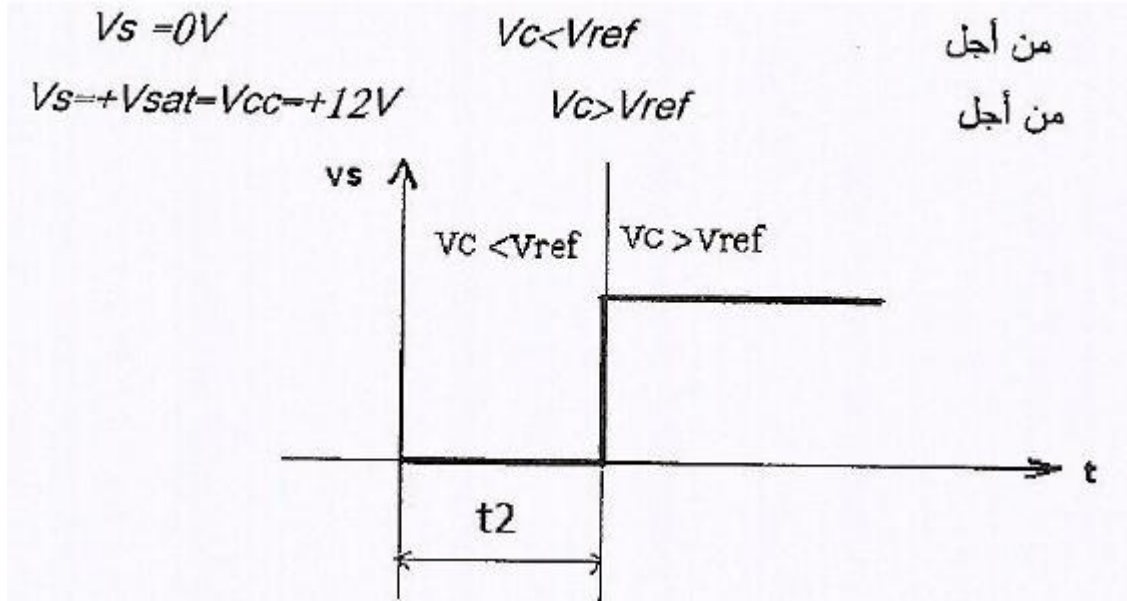
$$T = \frac{1}{f} = 2.0,69 \cdot R \cdot C_1$$

$$C_1 = \frac{1}{2.0,69 \cdot R \cdot f}$$

$$C_1 = \frac{1}{2.0,69 \cdot 22 \cdot 10^3 \cdot 7} = 4,7 \mu F$$

تطبيق عددي

ج1: رسم شكل توتر الخروج



ج2: حساب قيمة التوتر V_-

$$V_- = \frac{2R \times V_{cc}}{2R + R}$$

$$V_- = \frac{2V_{cc}}{3} = \frac{2 \times 12}{3} = 8V$$

$$V_- = 8V$$

ج3: قيمة المعدلة P للحصول على $t_2=2s$:

$$V_C=8V$$

$$V_C = V_{CC} (1 - e^{-\frac{t_2}{\tau}})$$

$$V_C = V_{CC} - V_{CC} \times e^{-\frac{t_2}{\tau}}$$

$$V_{CC} - V_C = V_{CC} \times e^{-\frac{t_2}{\tau}}$$

$$e^{\frac{t_2}{\tau}} = \frac{V_{CC}}{V_{CC} - V_C}$$

$$t_2 = \tau \cdot \ln\left(\frac{V_{CC}}{V_{CC} - V_C}\right)$$

$$t_2 = (R_2 + P) \cdot C \cdot \ln\left(\frac{V_{CC}}{V_{CC} - V_C}\right)$$

$$R_2 + P = \frac{t_2}{C \cdot \ln\left(\frac{V_{CC}}{V_{CC} - V_C}\right)}$$

$$R_2 + P = \frac{2}{100 \times 10^{-6} \cdot \ln\left(\frac{12}{12 - 8}\right)} = 18200 \Omega$$

$$R_2 + P = 18.2 K \Omega$$

$$P = 18.2 - 10 = 8.2 K \Omega$$

$$P = 8.2 K \Omega$$

ج4: قيمة وشيعة المرحل: من الجدول $R_L=400\Omega$

ج5: حساب شدة التيار:

$$I_L = \frac{V_{CC} - V_{CEsat}}{R_L}$$

$$I_L = \frac{(12 - 0.4)}{400} = 0.029 A$$

$$I_L = 29 mA$$

✓ حل النشاط 10

ج1: حساب سعة المكثفة للحصول على تأجيل $t=5s$:

$$V_c(t) = V_{cc} \times \left(1 - e^{\frac{-t_2}{\tau}}\right), \tau = R \times C$$

$$\frac{V_c}{V_{cc}} = 1 - e^{\frac{-t_2}{R \times C}} \Rightarrow e^{\frac{-t_2}{R \times C}} = 1 - \frac{V_c}{V_{cc}} \Rightarrow \frac{-t_2}{R \times C} = \ln\left(1 - \frac{V_c}{V_{cc}}\right)$$

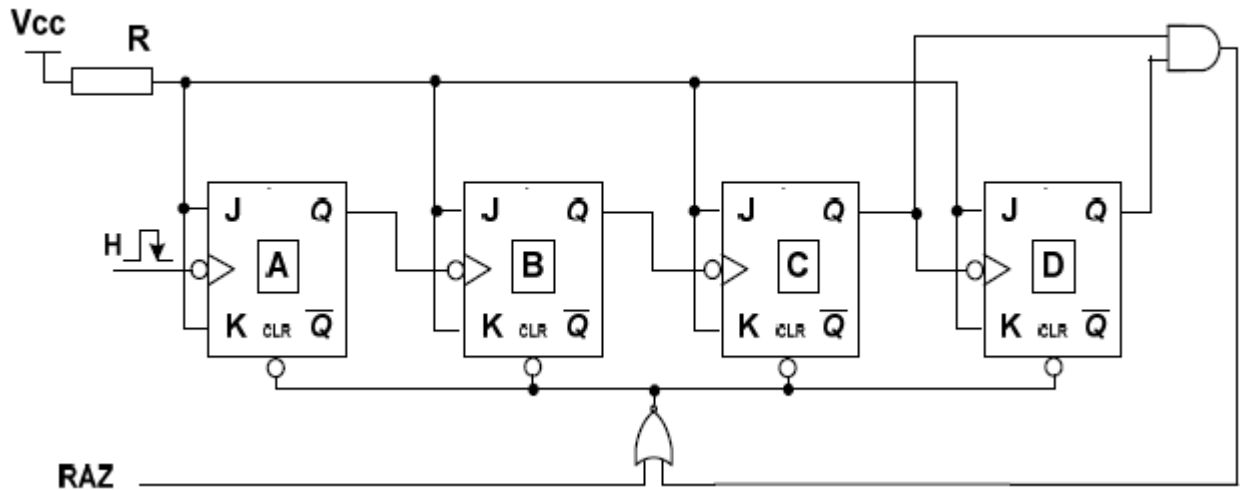
$$C = \frac{-t_2}{R \times \ln\left(1 - \frac{V_c}{V_{cc}}\right)},$$

$$V_c = V_z + V_{BE} = 6,8 + 0,6 = 7,4V$$

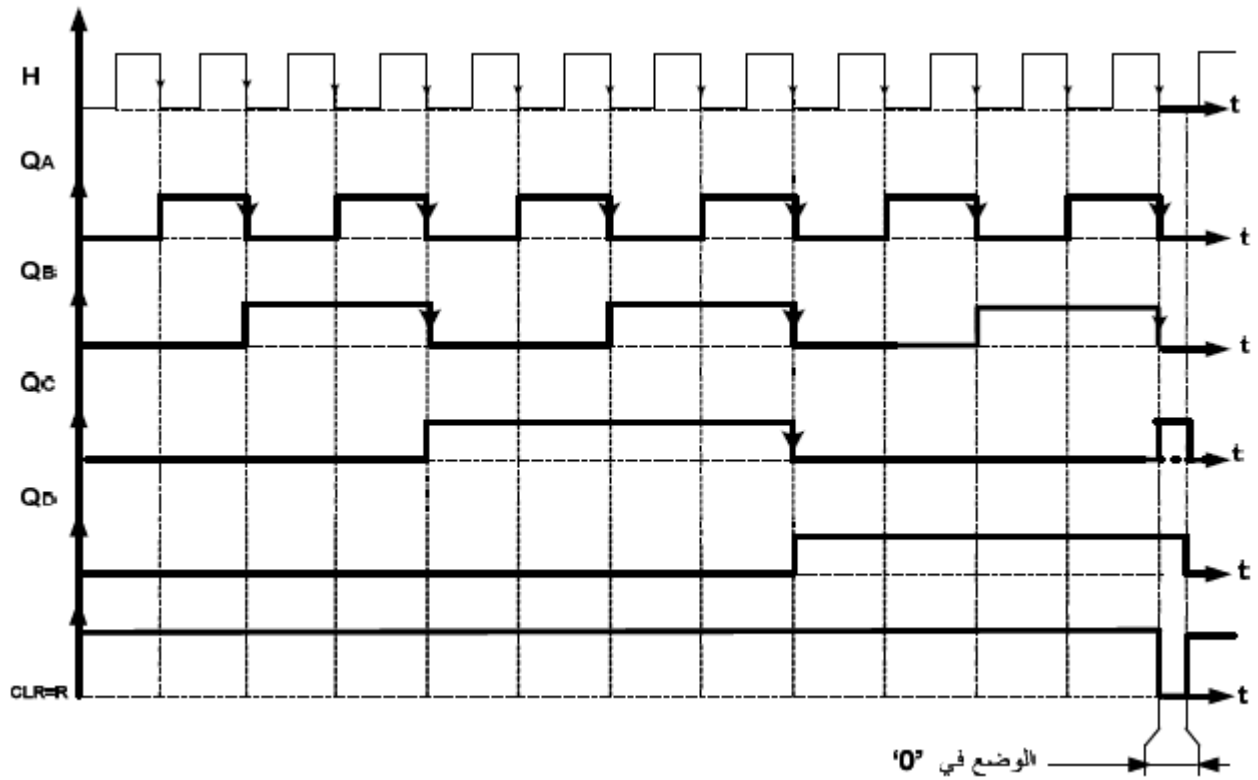
$$C = \frac{-5}{52 \cdot 10^3 \times \ln\left(1 - \frac{7,4}{12}\right)} = 100 \mu F$$

✓ حل النشاط 11

ج1: دائرة عداد اللاتزامنى لعد 12 كأس:



ج2: البيان الزمني للعداد لعد 12 كأس



ج3: قيمة C2 لدارة اشارة الساعة:

$$T = Ln2.C.(R_1 + 2R_2)$$

$$C = \frac{T}{(R_1 + 2R_2).Ln2} = \frac{4}{(5 + 2.10).10^3.0,7}$$

$$C = 228\mu F$$

ج4: اسم ودور كل من :

- AOP1: مضخم عملي يعمل كمقارن لوضع القلاب RS في 0 منطقي.
- AOP2: مضخم عملي يعمل كمقارن لوضع القلاب RS في 1 منطقي.

ج5: حساب قيمة المقاومة R:

- العلاقة العامة : $t_2 = RC \ln 3$

$$R = \frac{t_2}{C \cdot \ln 3} = \frac{10}{200 \cdot 10^{-6} \cdot 1,1}$$

$$R = 0,045 \cdot 10^6 \Omega$$

$$R = 45,45 k \Omega$$

✓ حل النشاط 12

ج1: عدد الدارات المندمجة: 2

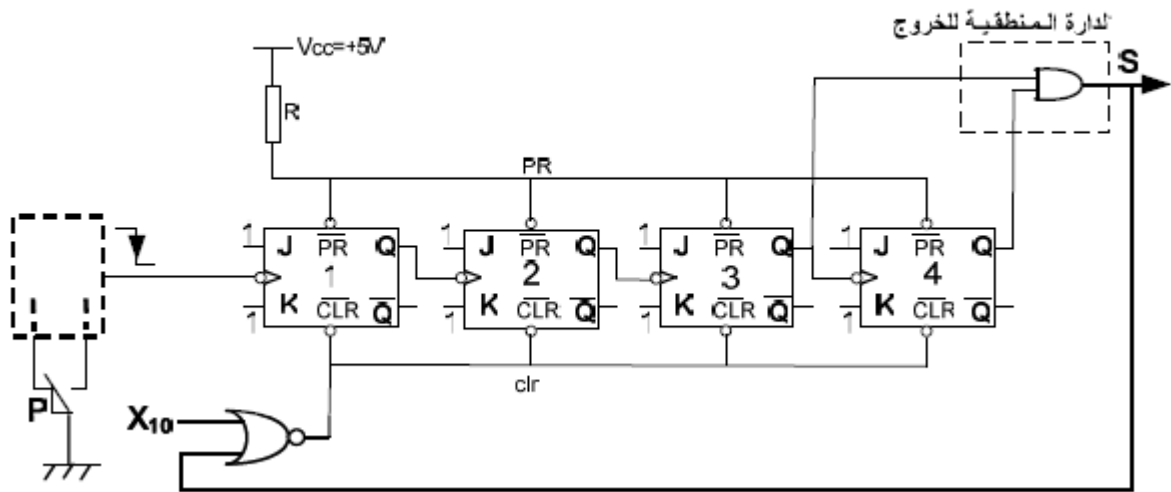
ج2: جدول الحقيقة:

عشري	Q4	Q3	Q2	Q1
0	0	0	0	0
12=0	1	1	0	0

	Q4	Q3	Q2	Q1
0	0	0	0	0
1	0	0	0	1
2	0	0	1	0
3	0	0	1	1
4	0	1	0	0
5	0	1	0	1
6	0	1	1	0
7	0	1	1	1
8	1	0	0	0
9	1	0	0	1
10	1	0	1	0
11	1	0	1	1
12	1	1	0	0

ج3: كيف يتم الارجاع الى الصفر:

يتم مسح العداد إما:- بتنشيط المرحلة الابتدائية لهذه الأشغولة X10 .
- عند انتهاء الدورة بعد عد 12 قطعة.



• دائرة الموجل t2:

ج5: حساب المقاومة R:

$$U_c = V_{cc}(1 - e^{-\frac{t}{(R+P)C}})$$

$$U_c = V_z + V_{be} = 7,5 + 0,7 = 8,2V$$

$$\frac{U_c}{V_{cc}} = 1 - e^{-\frac{t}{(R+P)C}} \Rightarrow R = -\frac{t}{C \ln(1 - \frac{U_c}{V_{cc}})} - P$$

$$R = \frac{-20}{100 \times 10^{-6} \ln(1 - \frac{8,2}{12})} - 100 \times 10^3 = 73927,29 \Omega \Rightarrow R = 74K \Omega$$

✓ حل النشاط 13

ج1: وظيفة كل من الطابقين:

- **الطابق F1:** مقارن.
- **الطابق F2:** تابع عاكس (حالة خاصة لمضخم عاكس)

ج2: قيمة V^- : المدخل العاكس مربوط الى الأرضي $V=0$

ج3: الحالة المنطقية لـ S, R :

المخارج		المدخل		التوتر $V1$
Haut	Bas	R	S	
1	0	0	1	$V1 > 0$
0	1	1	0	$V1 < 0$

■ دائرة العداد:

ج4: نوع البوابة المنطقية: البوابة " و " AND.

ج5: المعادلة N :

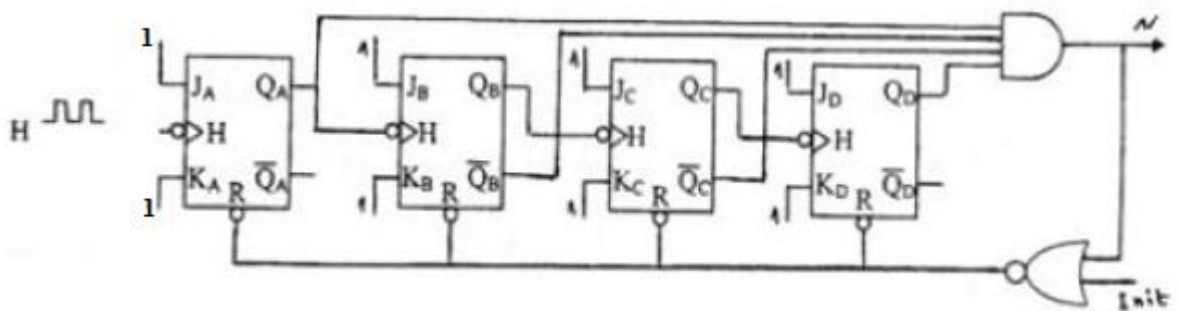
$$N = Q_A \cdot \overline{Q_B} \cdot \overline{Q_C} \cdot Q_D$$

- استنتاج معادلة R :

$$R = N + Init$$

$$= Q_A \cdot \overline{Q_B} \cdot \overline{Q_C} \cdot Q_D + Init$$

ج6: دائرة العداد:



✓ حل النشاط 14

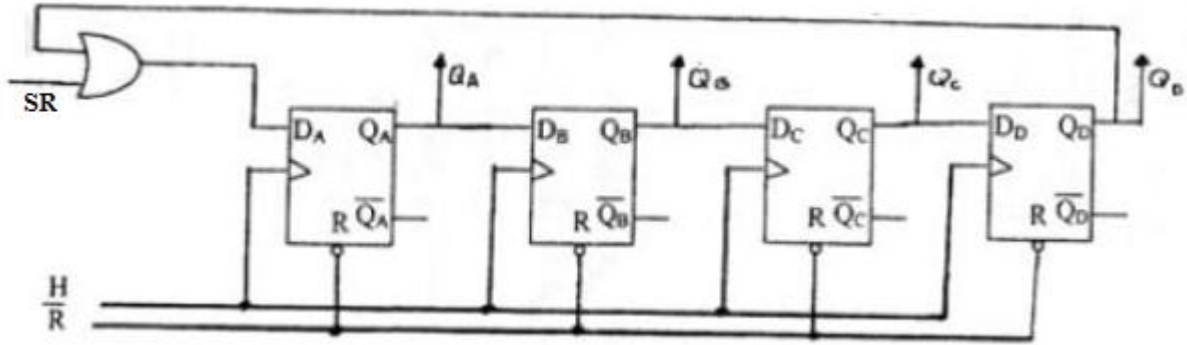
ج1: دور كل من:

المقارن: توفير الاستطاعة الكافية لتشغيل المحرك.

الثنائيات: حماية المقارن.

المدخل SR: شحن السجل تسلسليا بالقيمة الابتدائية.

ج2: دائرة السجل:



▪ دائرة الساعة H:

ج3: عبارة الدور T: زمن التفريغ t2 ، زمن الشحن t1 ، $T = t1 + t2$

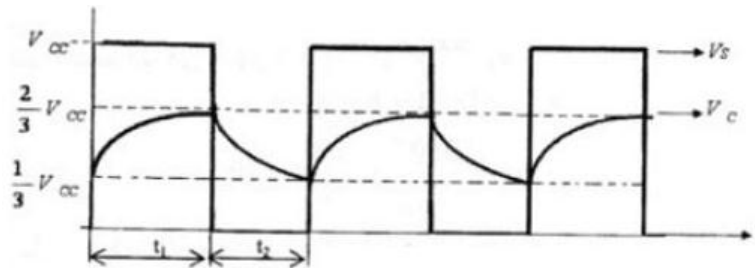
$$T = 0.7(R_1 + 2P_1)C_1$$

ج4: العنصر التقني الذي يقوم بوظيفة تغيير السرعة: المقاومة المتغيرة P

ج5: قيمة الدور T

$$T = 0.7(2.7 + 2 \times 4.7) \cdot 100 \\ = 847 \text{ ms} = 0.847 \text{ s}$$

ج6: المخططات الزمنية:



✓ حل النشاط 15

ج1: معادلتى D_A, D_B

$$D_A = Q_B \cdot C_M + \overline{Q_B} \cdot \overline{C_M}$$

$$D_B = \overline{Q_A} \cdot C_M + Q_A \cdot \overline{C_M}$$

✓ حل النشاط 16

ج1: المخطط المنطقي لموجة بعداد:

- تحديد عدد القلايات:

$$T = 2^{(n-1)} \times t_0$$

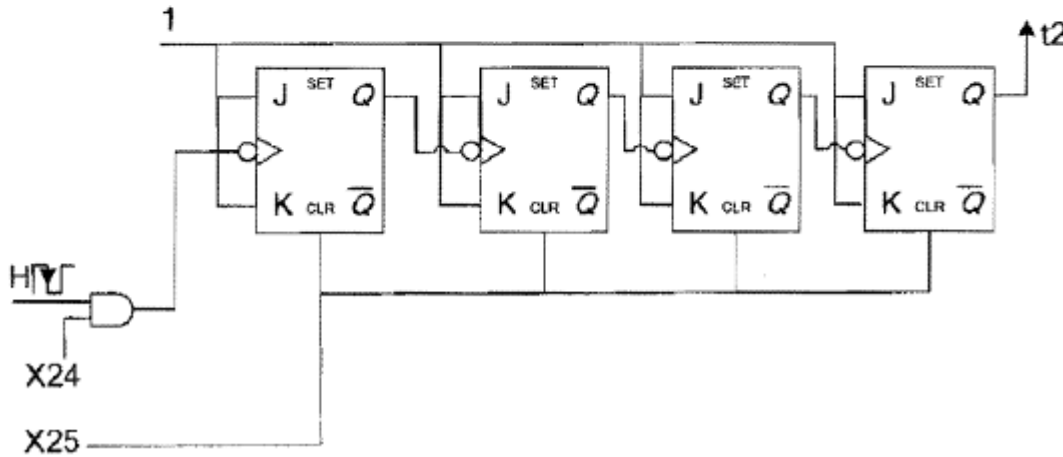
بحيث t_0 : دور نبضات التوقيتية

n : عدد القلايات المستعملة

$$16 = 2^{(n-1)} \times 2$$

$$2^{(n-1)} = 8$$

$$n = 4$$



▪ في التركيب NE555:

ج2: تعيين دارتي الشحن والتفريغ: المكثفة C تشحن عبر المقاومين Ra و Rb

وتفرغ عبر المقاومة Rb.

ج3: قيمة المقاومة المتغيرة Ra:

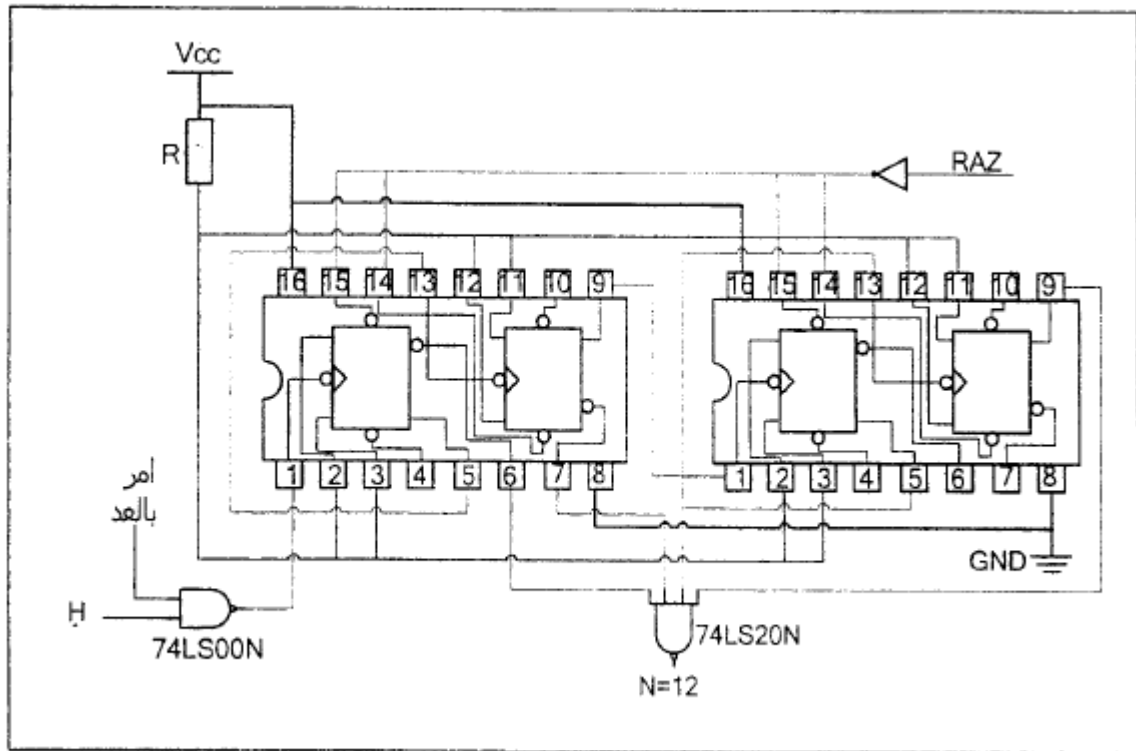
$$T = (2Rb + Ra) \times C \ln 2$$

$$Ra = (T/C \cdot \ln 2) - 2Rb$$

$$Ra = (2/47 \times 10^{-6} \times 0.69) - 2 \times 10^4 = 40.79k\Omega$$

✓ حل النشاط 17

ج1: دائرة العداد اللاتزامني:



وضعية إدماجيه

نظام اللمعالجة بذور القمح

I- دفتر الشروط:

1-1 الهدف: يعتبر القمح الغذاء الرئيسي لكثير من شعوب العالم، يهدف النظام الى تنظيف الحبوب و معالجتها ثم تعبئتها في اكياس قصد الحصول على بذور ذات نوعية جيدة ، و هذا في اقل وقت ممكن و باقل تدخل لليد العاملة.

2-1 الوصف: يحتوي النظام على:

▪ **المادة الاولية:** الحبوب ، الماء ، مسحوق كيميائي و اكياس

3-1 التشغيل:

يبدأ النظام في العمل عندما يكون وعاء المسحوق و وعاء الحبوب مملوئين .

- تبدأ اشغولة التنظيف و الملاء بفتح وعاء الاستقبال و دوران المحرك M_1 الذي ينقل الحبوب الى أعلى حيث مركز التنظيف عن طريق نظام لولبي (حلزوني) . وبعد مرور 24s تنطلق ايضا عملية التنظيف و النقل الى الخزان حتى يمتلأ حيث تتوقف عملية التنظيف و الملاء .

اشغولة المعالجة تبدأ بعملية انزال الحبوب و اضافة المسحوق ، حتى يمتلأ الوعاء ثم تتم عملية الخلط لمدة 90s تنطلق عملية تعبئة اكياس على النحو التالي :

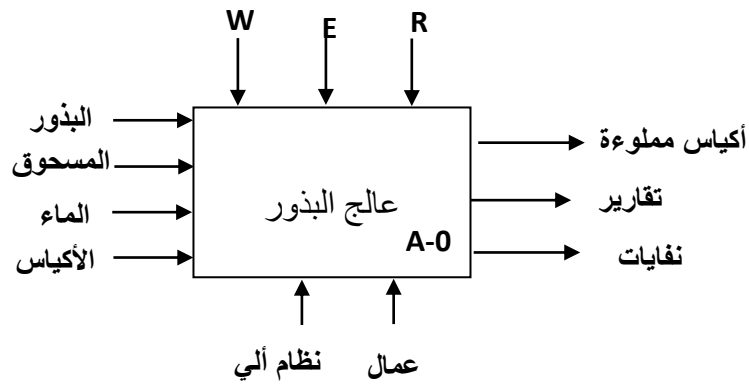
عند حضور كيس ذات سعة 10kg يفتح الكهر و صمام لمدة 10s لملئه و اذا حضر كيس 20kg يفتح الصمام لمدة 20s و تتكرر العملية طالما لم يفرغ وعاء المعالجة ، عند فراغ وعاء المعالجة تعاد عملية الملاء و التنظيف و تعبئة الوعاء من جديد.

4-1 الاستغلال: تشغيل هذا النظام يتطلب وجود عاملان

- عامل مختص: يقوم بعمليات التهيئة و المراقبة و الصيانة الدورية
- حضور سائق شاحنة لملاء وعاء الاستقبال و عامل لغلاق الاكياس و ملاء وعاء المسحوق الكيميائي
- يتوقف النظام لمدة زمنية كافية لملاء وعاء المسحوق

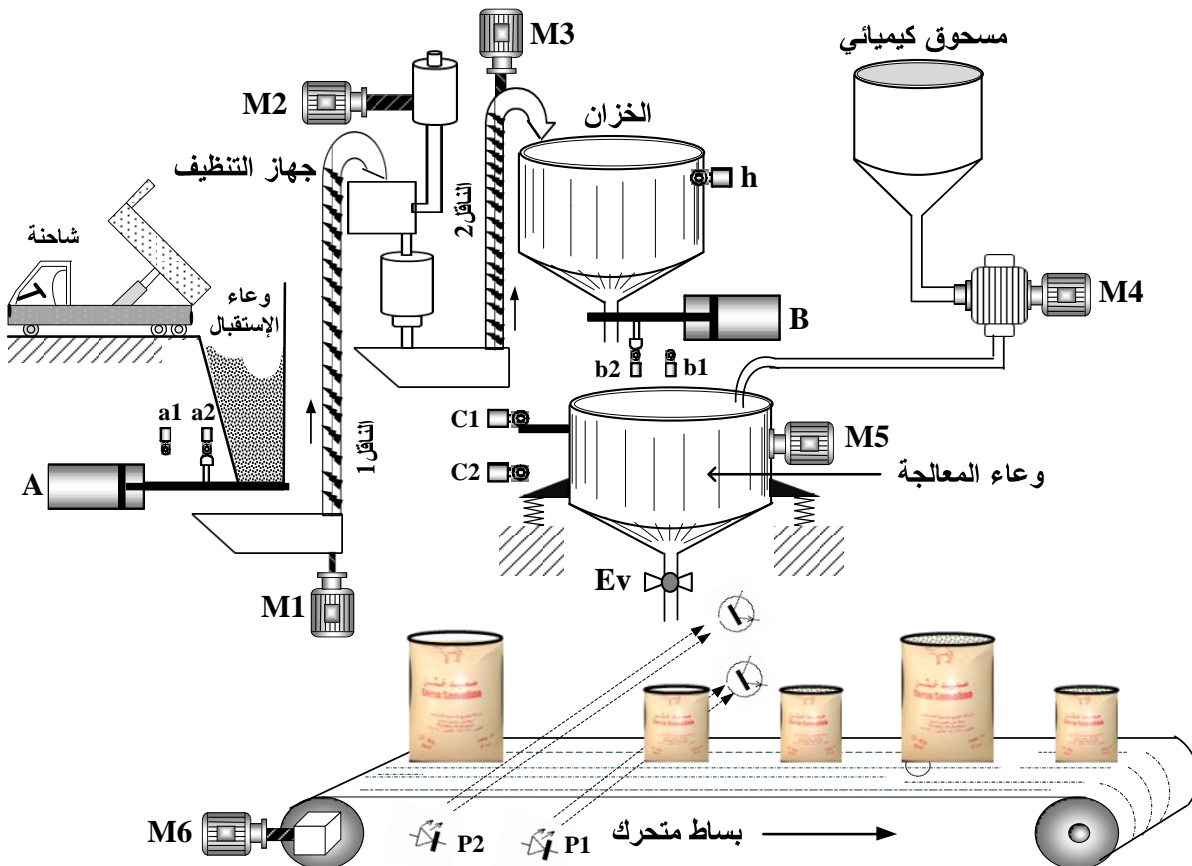
4-1 الامن: حسب القوانين المعمول بها.

II- التحليل الوظيفي: الوظيفة الشاملة (A-0)



W: W_E طاقة كهربائية + W_P طاقة هوائية E: تعليمات الاستغلال R: التزامات ضبط نشاط وظيفة

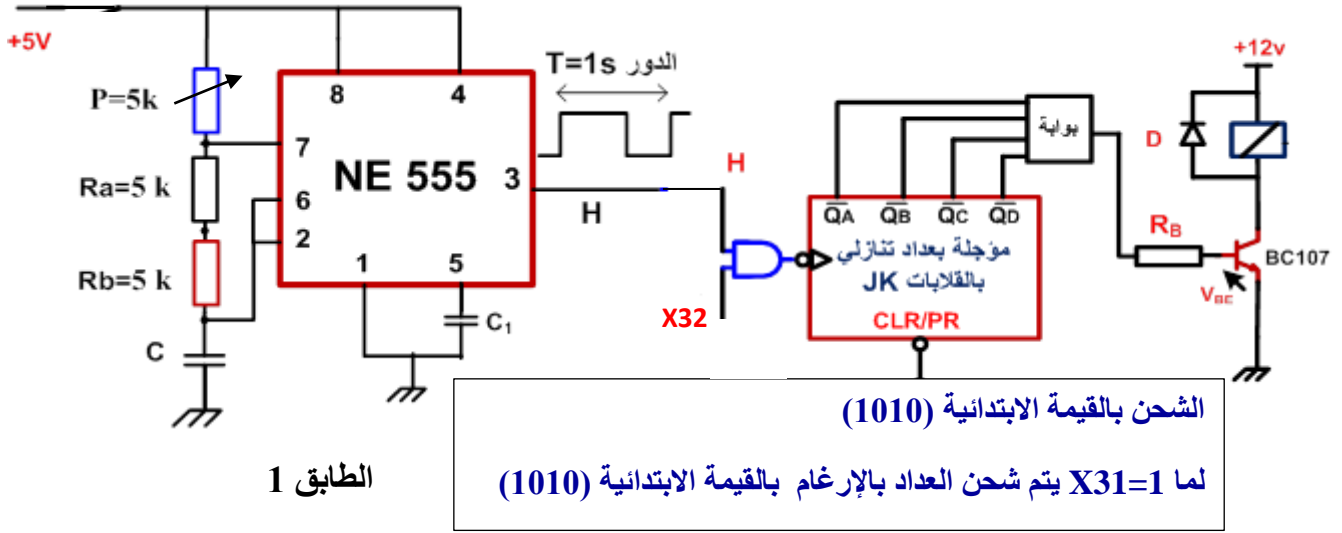
III- المناولة الهيكلية:



IV جدول الاختيارات التكنولوجية

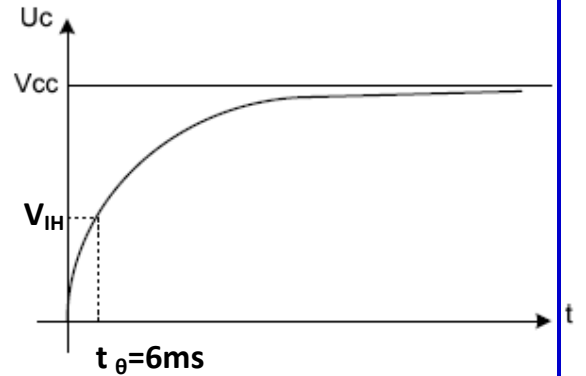
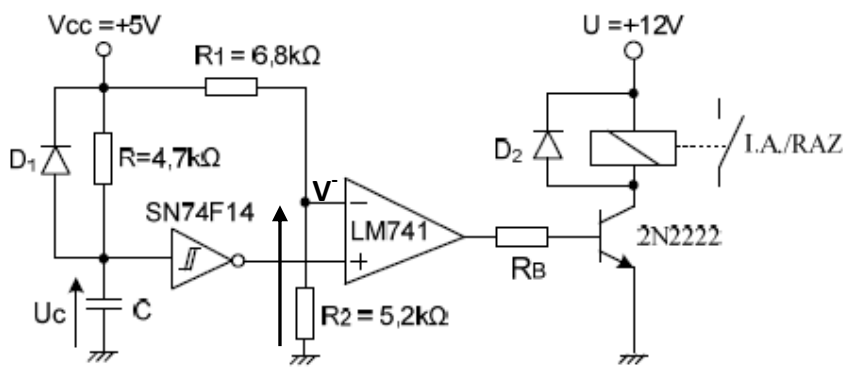
الاشغولة	التنظيف و الملاء	المعالجة	تعبئة الاكياس
المنفذات	A: رافعة ثنائية المفعول لفتح وعاء الاستقبال M ₁ : محرك 3 ~ لنقل الحبوب الى مركز التنظيف M ₂ : محرك خطوة خطوة لضخ الماء M ₃ : محرك 3 ~ لملاء خزان الحبوب.	B: رافعة ثنائية المفعول لإنزال الحبوب في وعاء المعالجة M ₄ : محرك 3 ~ للإتيان بالمسحوق M ₅ : محرك 3 ~ لخاط الحبوب مع المسحوق	Ev: كهر وصمام 220V ذو تحكم احادي الاستقرار M ₆ : محرك البساط 3 ~ اقلع مباشر للإتيان بالأكياس
المنفذات المتصدرة	(A ⁺ و A ⁻): موزع 2/5 كهر و هوائي KM ₁ KM ₃ : ملامسين التحكم في المحركين M ₁ , M ₃ R: سجل اراحة للتحكم في المحرك M ₂	(B ⁺ و B ⁻): موزع 2/5 كهر و هوائي KM ₄ , KM ₅ : ملاسمان ~ 24V	KA: ملامس للتحكم في الكهر وصمام KM ₆ : ملامس التحكم في المحرك
الملتقطات	(a ₁ , a ₂): ملتقطات نهاية الشوط للكشف عن فتح و غلق وعاء استقبال الحبوب تماس مؤجل t ₁ =24s N: عدد خطوات المحرك M ₂ h: ملتقط مستوى يكشف عن امتلاء خزان الحبوب	b ₁ , b ₂ : ملتقطات نهاية الشوط للكشف عن فتح و غلق خزان الحبوب c ₂ : ملتقط وزن يكشف امتلاء وعاء المعالجة t ₂ =90s: تماس مؤجل	P ₁ : ملتقط كهروضوئي يكشف عن وصول كيس 10kg P ₂ : ملتقط كهروضوئي يكشف عن وصول كيس 20kg t ₃ =10s: تماس مؤجل لملا كيس 10kg t ₄ =20s: تماس مؤجل لملا كيس 20kg c ₁ : ملتقط وزن يكشف عن تفريغ وعاء المعالجة
التحكم و الامن	مبدلة آلي/دورة بدورة لاختيار نمط التشغيل ، Rm: زر ضاغط لاعادة التسليح AU: زر الوقوف الاستعجالي RT ₁ , RT ₃ , RT ₄ , RT ₅ , RT ₆ مرحلات حرارية لحماية المحركات		

تركيب مؤقتة بعدد تنازلي T3: الشكل 1

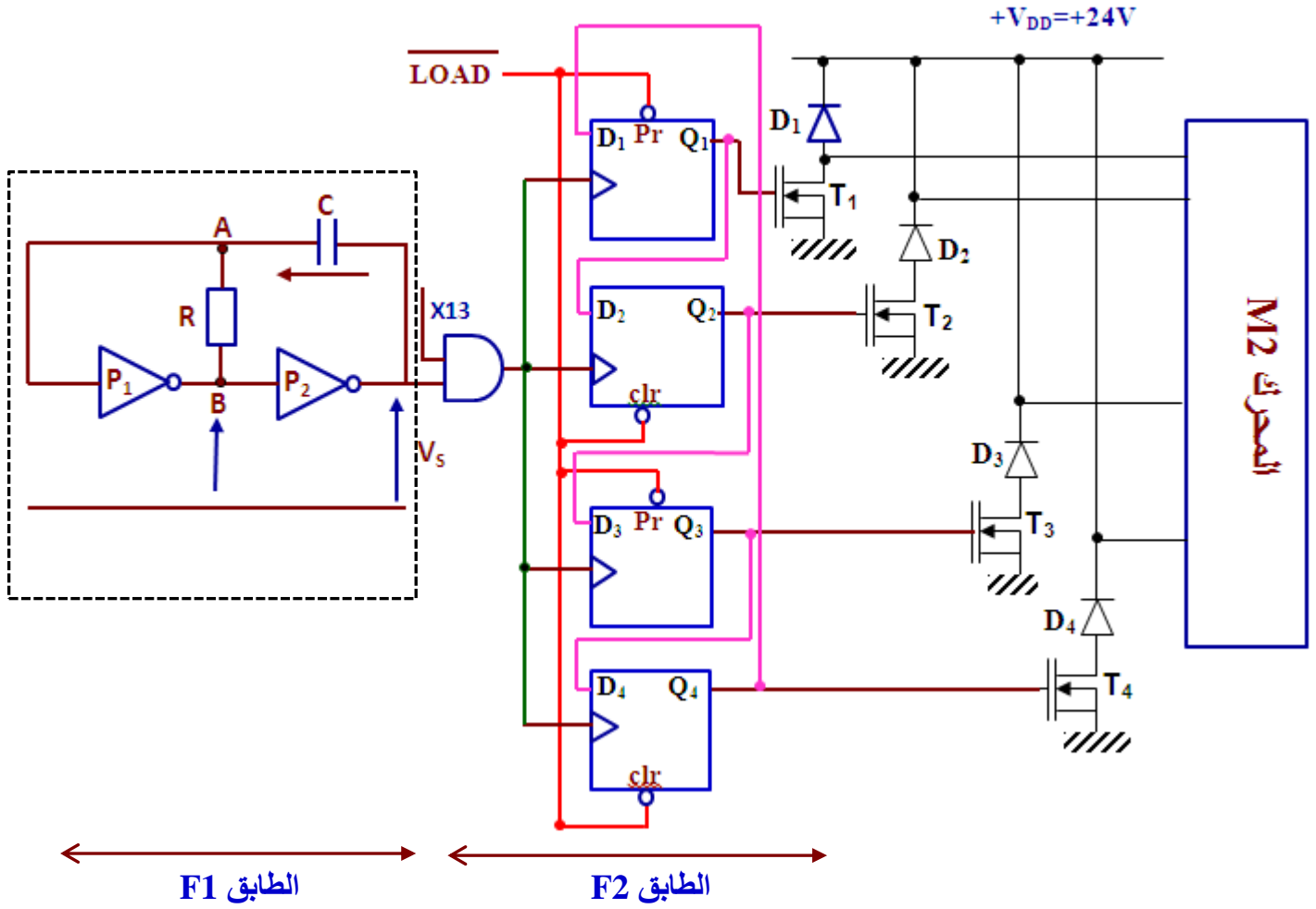


دائرة التهيئة الآلية والوضع 0: الشكل 2

عند وضع النظام تحت التوتر او بعد انقطاع كهربائي، هذه الدارة تقوم بتهيئة المعقبات بطريقة الية، يختفي أمر التهيئة بعد مدة زمنية t_{θ} .



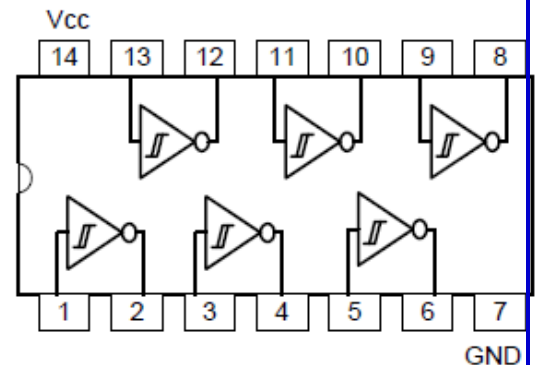
دائرة التحكم والاستطاعة لمحرك خطوة خطوة: الشكل 3



وثائق الصانع:

تقديم بوابة نفي شميت:

Symbol	Parameter	74F14	Units	Vcc
V _{IH}	Input high Voltage	1,6	V	
V _{IL}	Input Low Voltage	0,8	V	
V _{OH}	Output High Voltage	3,4	V	min
V _{OL}	Output Low Voltage	0,3	V	min
I _{IH}	Input High Current	20	μA	max
I _{IL}	Input Low Current	-0,6	mA	max
I _{OH}	Output High Current	-1	mA	max
I _{OL}	Output Low Current	20	mA	max



SN74F14

Fairchild Advanced Schottky TTL(Fast)

الاسئلة

التحليل الوظيفي التنازلي: A0

س1: اكمل كتابة بيانات مخطط النشاط A0 (التحليل الوظيفي التنازلي) على وثيقة الاجابة 1.

انجازات تكنولوجية

➤ دراسة مؤجلة بعدد تنازلي: أنظر شكل 1

➤ دراسة الطابق 1:

س2: - ماهو دور المقاومة المتغيرة P ؟

س3: نريد الحصول على إشارة مربعة ($t_H = t_L$) ، إقترح حلا مناسباً لذلك مع رسم الدارة .

يتم ضبط دور إشارة الساعة بحيث $T=1s$ ، يشحن العداد بالقيمة الابتدائية (1010)

س4: أ- ما نوع البوابة المنطقية المستعملة مع مخارج العداد؟ برر؟

ب- أكمل رسم التصميم المنطقي للعداد اللاتزامني التنازلي على وثيقة الاجابة

▪ دائرة التهيئة الآلية والوضع لـ 0: الشكل 2 الصفحة 10/6

س5: أ- ما هو اسم و دور LM741 في التركيب؟

ب- احسب سبعة المكثفة C اللازمة للحصول على مدة تأجيل قدرها 6ms (انظر وثائق الصانع

الصفحة 10/7)

➤ في نفس التركيب:

س6: - ماذا يمثل التوتر V^- ؟

- احسب التوتر المطبق في المدخل العاكس (V^-) للمضخم العملي LM741 (نعتبره مثالي).

▪ دائرة التحكم والاستطاعة لمحرك خطوة خطوة: الشكل 3

➤ دراسة الطابق F1:

س7: - حدد دور الطابق F1 ؟

- ما هو الهيكل المادي الذي يسمح بـ : الإذن بالتشغيل؟

س8: أكتب عبارة دور إشارة المخرج V_S للطابق 1.

➤ دراسة الطابق F2 : الطابق 2 عبارة عن سجل إزاحة .

س9: - ماهو نوع السجل المستعمل ؟

- ماهي وظيفة المدخل $LOAD$ في التركيب ؟ من أجل $LOAD=0$ ما هو محتوى السجل ؟

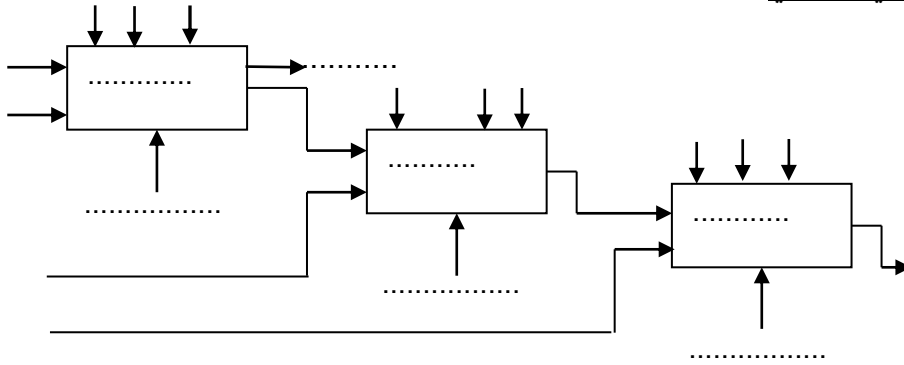
س10: أكتب معادلات مداخل القلابات: D_1, D_2, D_3, D_4 .

س11: أكمل على وثيقة الإجابة 2 الصفحة 10/10 جدول 1 (جدول التشغيل) و المخطط الزمني للسجل .

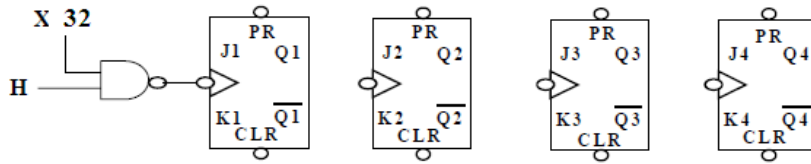
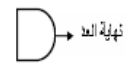
انتهى الموضوع بالنوفيق على قدر اهل العزم نائي العرائع

وثيقة الإجابة 01

ج - 1 - التحليل الوظيفي التنازلي



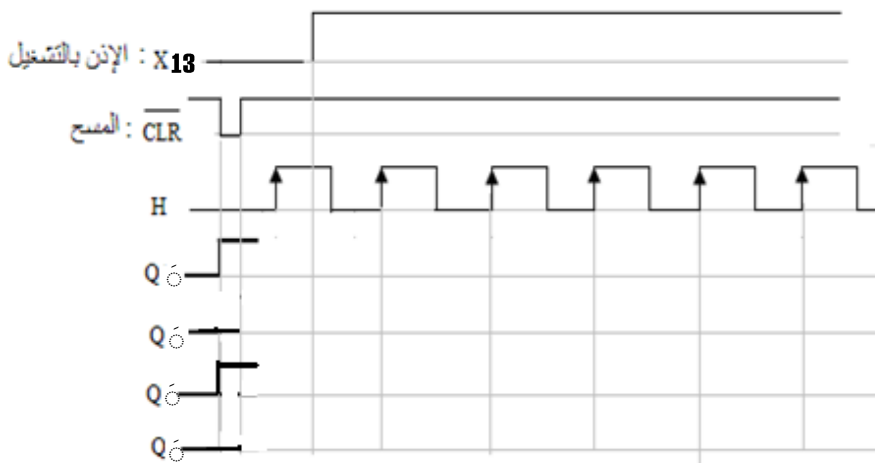
ج/ مؤجلة بعداد لاتزامني تنازلي:



ج / السجل:

- المخطط الزمني للسجل:

جدول 1: جدول التشغيل للسجل:



LOAD	X13	H	Q ₀	Q ₁	Q ₂	Q ₃
0	×	×	1	0	1	0
1	0	×				
1	1	↑				
1	1	↑				
1	1	↑				
1	1	↑				
1	1	↑				

