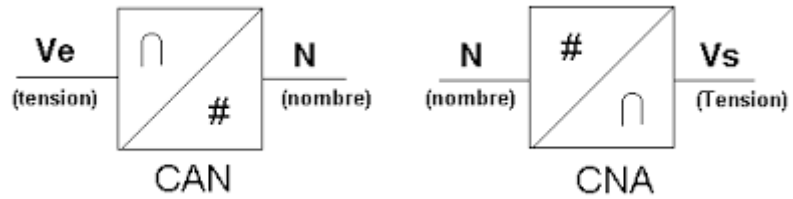
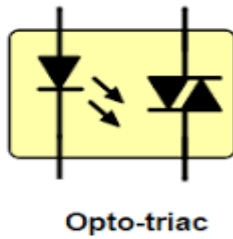
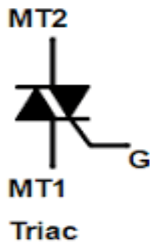
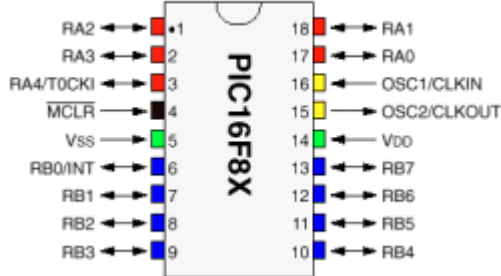


2021-2020

تكنولوجيا هندسة كهربائية. المنة الثالثة ثانوي تقني رياضي

من اعداد الأستاذة : بن تاج فتيحة



National Semiconductor

May 1999

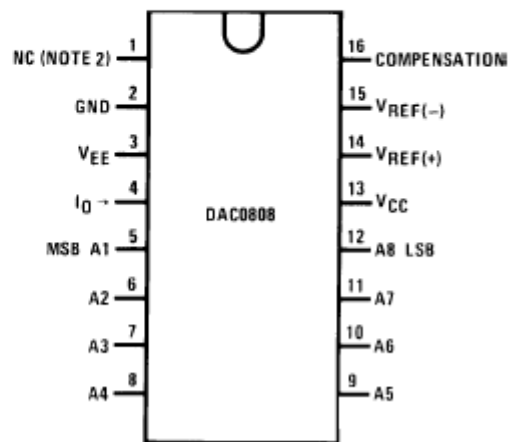
DAC0808 8-Bit D/A Converter

General Description

The DAC0808 is an 8-bit monolithic digital-to-analog converter (DAC) featuring a full scale output current settling time of 150 ns while dissipating only 33 mW with $\pm 5V$ supplies. No reference current (I_{REF}) trimming is required for most applications since the full scale output current is typically ± 1 LSB of $255 I_{REF}/256$. Relative accuracies of better than $\pm 0.19\%$ assure 8-bit monotonicity and linearity while zero level output current of less than $4 \mu A$ provides 8-bit zero accuracy for $I_{REF} \geq 2$ mA. The power supply currents of the DAC0808 is independent of bit codes, and exhibits essentially constant device characteristics over the entire supply voltage range.

The DAC0808 will interface directly with popular TTL, DTL or CMOS logic levels, and is a direct replacement for the MC1508/MC1408. For higher speed applications, see DAC0800 data sheet.

Dual-In-Line Package



[حوليات استعداد للبكالوريا الجزء 05]

الميكرومراقب - وظيفة تضخيم الاستطاعة - المستبدلات الرقمية التماثلية

اهداء:

أهدي هذا السند الى:

روح الوالدين الكريمين وادعو لهما بالمغفرة والرحمة.

الى أخوتي وأخواتي من هم سندي في هذه الدنيا.

الى السيد مفتش التربية الوطنية: تريكي عبد الله الذي اعتبره
مرجع التكنولوجيا "هندسة كهربائية" لكل الوطن وصاحب العلم

النافع حفظه الله وجزاه الله عنا خير ورزقه حجة مبرورة .

الى كل معلم ومتعلم يحب الوصول الى العلم النافع.

الى كل من أحبني في الله محبة خالصة لوجه الله.

أشكر كل من قدم لي علم نافع وابتغى وجه الله في وأعانني في
هذه الدنيا ولو بكلمة طيبة.

كلمة:

بسم الله الرحمن الرحيم، أحمد الله على فضله العظيم
وأصلي وأسلم على رسولنا ونبينا محمد عليه الصلاة والسلام
أردت تقديم مساهمتي لتلامذتنا المقبلين على البكالوريا
كمساعدة بملخصات جد مختصرة ومراجعة منظمة والوصول
الى أعلى معدلات لكن هذا لا يغني على ما يقدمه الاستاذ في
الحصّة

أرجو ان تستفيدوا من السند ولا أنفي استعانتني بملفات من زملاء
واساتذة قدموا دروسهم لخدمة العلم في منتدى الهندسة
الكهربائية التعليمي ولا أحب ان اكون ممن قال الله سبحانه
وتعالى فيهم في اواخر سورة ال عمران (ويحبون أن يحمدوا بما لم
يفعلوا) فالشكر موصول لكل من قدم علم نافع ووجد في هذا
السند مجهوده جعله الله في ميزان حسناتهم.

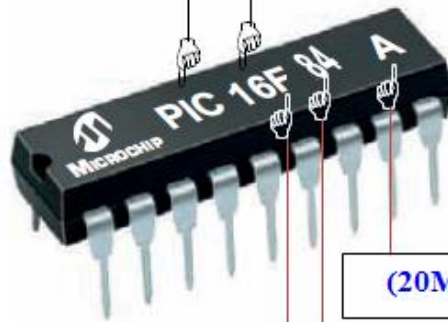
الميكرو مراقب PIC16F84A ملخص مختصر للوحدة وأنشطتها

BENTADJ FA

الميكرو مراقب:

و معناها حسب الصانع: **Peripheral Interface Controller** (مراقب الوسائط المحيطة)

العائلة: **Mid-Range** (المدى المتوسط)



تواتر اشارة الساعة الاعظمي (20MHz)

نوع الدارة

F: وتعني انه يحتوي على ذاكرة من نوع فلاش **Flash** اي قابلة للبرمجة عدة مرات

وثيقة الصانع:

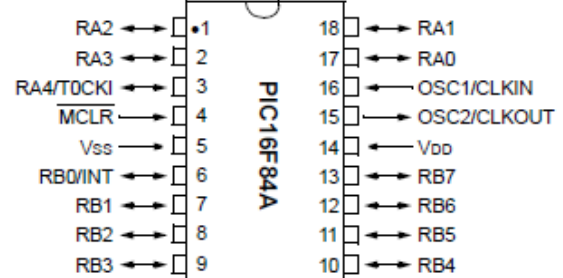


PIC16F84A

18-pin Enhanced FLASH/EEPROM 8-Bit Microcontroller

Pin Diagrams

PDIP, SOIC



(A المرفأ) : RA4.....RA0

(B المرفأ) : RB7.....RB0

أقطاب التغذية : VDD VSS

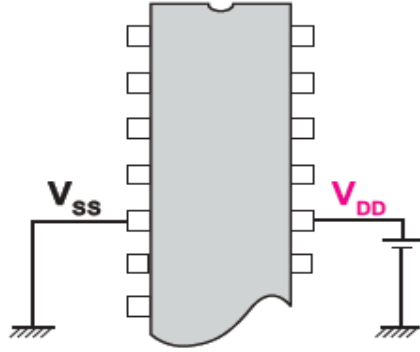
الدارة المهتزة (الميقاتية) : OSC1 , OSC2

دائرة الارجاع الى الصفر : MCLR

• **قطبي التغذية:** تحقق تغذية

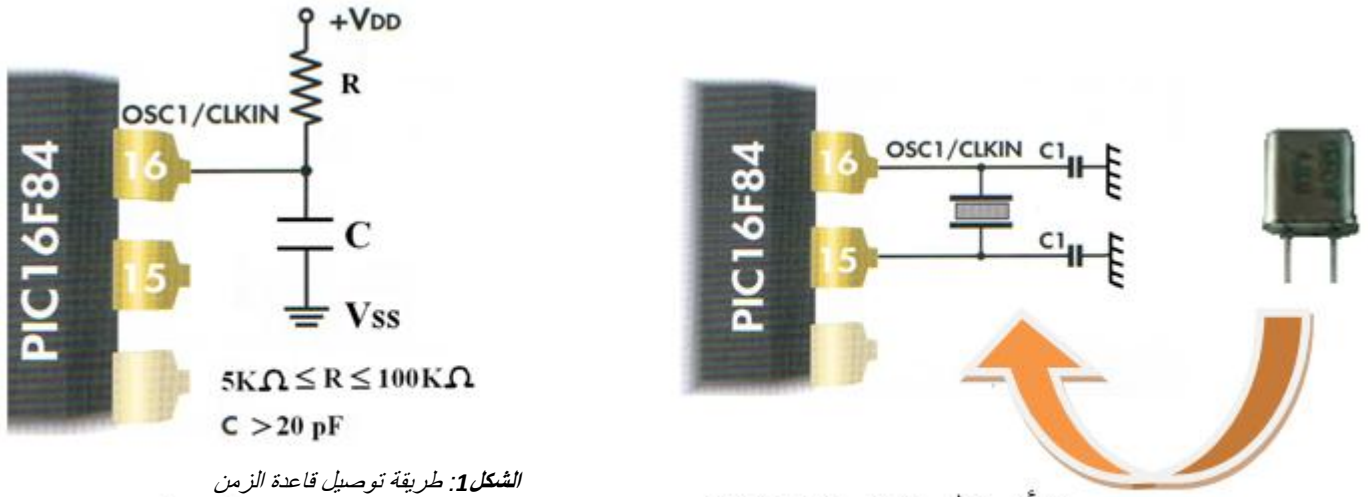
الدارة بالقطبين VDD (القطب
14)، VSS (القطب 5)

- ✈ VSS Masse (0 V)
- ✈ VDD de 3V à 5.5V



• **قطبي قاعدة الزمن الخارجية:** يمكن للميكرو مراقب أن يشتغل بأربعة أنماط مختلفة من المذبذبات هي:

1. بلور ذو تواتر منخفض LP (من 32KHz إلى 200KHz)
 2. بلور ذو تواتر متوسط XT (من 100KHz إلى 4MHz) وهو الأكثر استعمالا
 3. بلور ذو تواتر عالي HP (من 4MHz إلى 20MHz)
 4. دائرة كهربائية مقاومة ومكثف RC وقد يستخدم في بعض التطبيقات التي لا تحتاج إلى دقة عالية في المذبذب
- بإمكان المستعمل التعامل مع القطبين OSC1/CLKIN (القطب 16)، OSC2/CLKOUT (القطب 15) لاختيار أحد الأنماط السابقة (أنظر الشكل 1)



الشكل 1: طريقة توصيل قاعدة الزمن الخارجية

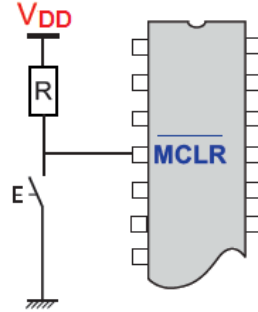
النمط RC

الأنماط XT, LP, HP

الجدول التالي يعطي قيم المكثفتين C1 و C2 المربوطتين مع البلور المستعمل في التواترات المختلفة للأنماط الثلاثة.

النوع	التواتر	C1 / C2
LP	32 kHz	68 - 100 pF
	200 kHz	15 - 33 pF
XT	2 MHz	15 - 33 pF
	4 MHz	15 - 33 pF
HS	10 MHz	15 - 33 pF
	20 MHz	15 - 33 pF

- **قطب إعادة التهيئة:** يمكن القطب MCLR (القطب 4) من إعادة البرنامج يدويا إلى نقطة البداية وهي الموجودة في العنوان 0000h من ذاكرة البرنامج، هذا القطب ينشط في المستوى المنخفض

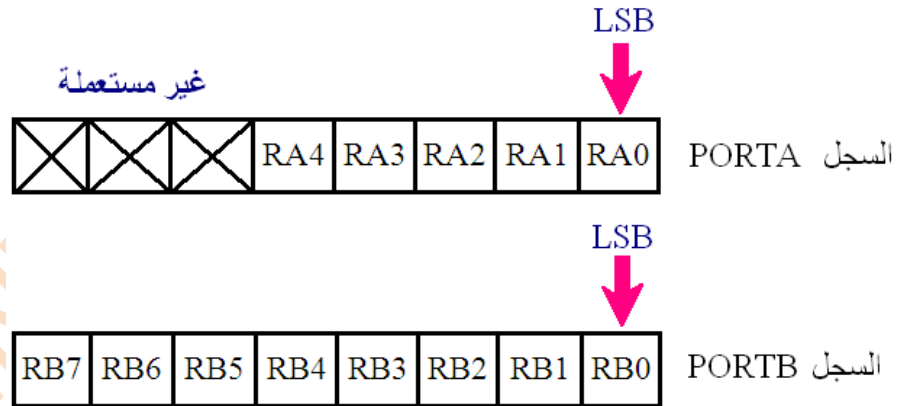


- **المنافذ مدخل / مخرج:**

$R_{A4} \dots R_{A0}$: المنفذ A (المرفأ Port)

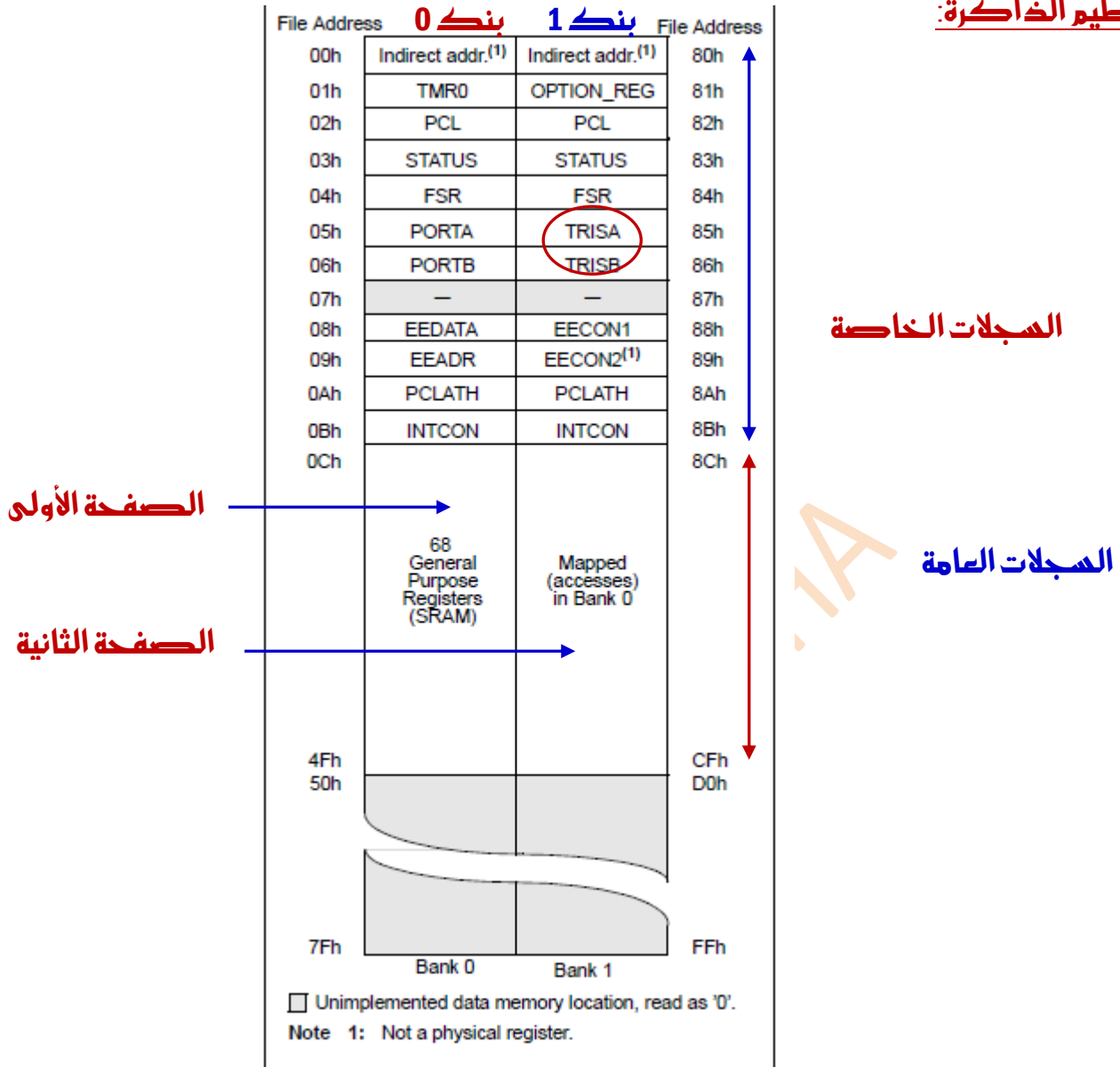
$R_{B7} \dots R_{B0}$: المنفذ B (المرفأ Port)

المنافذ PortA و PortB يمكن ان تبرمج كمدخل او كمخرج كل واحد على حدى .

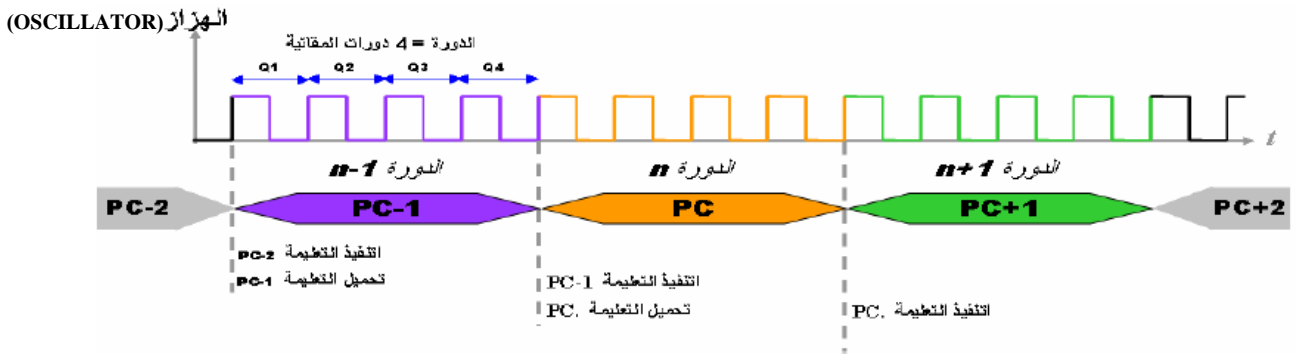


- ✓ بحيث يبرمج كل منفذ كمدخل (**Input**) إذا أرفق بالقيمة 1 وكمخرج (**Output**) إذا أرفق بالقيمة 0

تنظيم الذاكرة:



□ **قاعدة الزمن:** تضمن تعاقب تنفيذ تعليمات البرنامج:



○ مذبذب من نوع XT كوارتز 4MHz (الأكثر استعمالا) فان كل تعليمية تنفذ خلال زمن قدره

$$T = 4 T_{OSC} = 4/f_{OSC} = 4/4 = 1\mu s$$

السجلات الخاصة:

السجلات الخاصة هي المحور الذي تدور حوله البرمجة و الإعدادات منها من يدخل في البنية الدنيا للبرمجة (ضروري معرفته) و منهم من يستعمل في البرمجة المتقدمة.
نتطرق فقط لما يجب معرفته في الخطوة الأولى للبرمجة.

- سجل الحالات STATUS في EQU 0x03 : STATUS EQU 0x03 :

Bit 7		غير مستعمل : يجب أن يحتفظ به في 0		0x07
Bit 6		غير مستعمل : يجب أن يحتفظ به في 0		0x06
Bit 5	RP0	إختيار البنك/ سجل 1 : إختيار البنك 1 0 : إختيار البنك 0	RP0	0x05

- السجلات الخاصة المستعملة في برمجة المنافذ (المرافئ) PORT E/S :

العنوان	p16f84.inc في EQU	سجل التحكم	العنوان	p16f84.inc في EQU
المرفأ A	PORTA	Tris A	0x05	TRISA
المرفأ B	PORTB	Tris B	0x06	TRISB

- سجل الإعدادات المادية : نقوم بهذه الإعدادات أثناء البرمجة عن بواسطة تعليمة خاصة بالجمع

رقم البيت	الإختصار	التعريف	EQU في p16F84.inc	
Bit 13 ↑ Bit 4	CP	بت حماية B4 إلى B13 (يمنع أو يسمح بالقراءة بعد البرمجة)	_CP_ON	0x000F
			_CP_OFF	0x3FFF
Bit 3	PWRTE	بت تمكين دارة الارجاء إلى الصفر. الداخلية (يخلو، تأجيل)	PWRTE ON	0x3FF7
			PWRTE OFF	0x3FFF
Bit 2	WDTE	بت تمكين مؤقت الحراسة	_WDT_ON	0x3FFF
			_WDT_OFF	0x3FFB
Bit 0 Bit 1	FOSC0 FOSC1	ايات إختيار التوقيتية : - LP : تواتر قاعدي (إستهلاك ضعيف) - XT : تواتر - HS : تواتر عالي ! - RC : دارة RC	_I_P_OSC	0x3FFC
			_XT_OSC	0x3FFD
			_HS_OSC	0x3FFE
			_RC_OSC	0x3FFF

REGISTER 6-1: PIC16F84A CONFIGURATION WORD

R/P-u	R/P-u	R/P-u	R/P-u	R/P-u	R/P-u	R/P-u	R/P-u	R/P-u	R/P-u	R/P-u	R/P-u	R/P-u	R/P-u	R/P-u
CP	CP	CP	CP	CP	CP	CP	CP	CP	CP	PWRTE	WDTE	FOSC1	FOSC0	
bit13														bit0

- bit 13-4 CP: Code Protection bit
1 = Code protection disabled
0 = All program memory is code protected
- bit 3 PWRTE: Power-up Timer Enable bit
1 = Power-up Timer is disabled
0 = Power-up Timer is enabled
- bit 2 WDTE: Watchdog Timer Enable bit
1 = WDT enabled
0 = WDT disabled
- bit 1-0 FOSC1:FOSC0: Oscillator Selection bits
11 = RC oscillator
10 = HS oscillator
01 = XT oscillator
00 = LP oscillator

التعليمات:

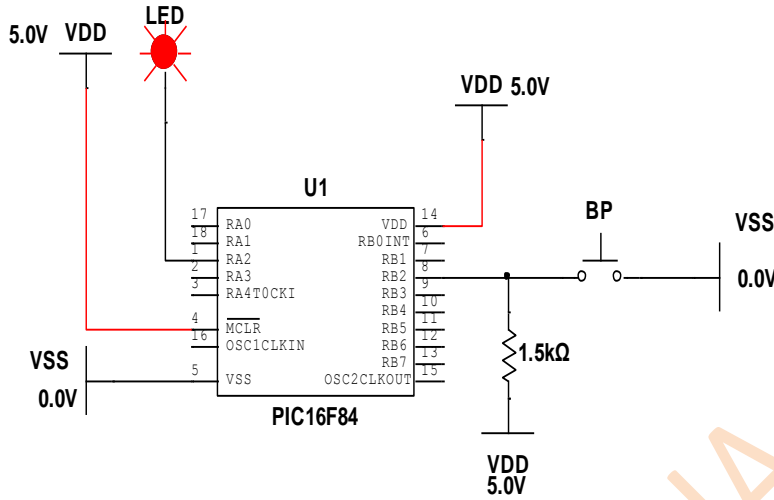
TABLE 7-2: PIC16CXXX INSTRUCTION SET

Mnemonic, Operands	Description	Cycles	14-Bit Opcode		Status Affected	Notes
			MSb	LSb		
BYTE-ORIENTED FILE REGISTER OPERATIONS						
ADDWF	f, d	Add W and f	1	00 0111	dfff ffff	C,DC,Z
ANDWF	f, d	AND W with f	1	00 0101	dfff ffff	Z
CLRF	f	Clear f	1	00 0001	1fff ffff	Z
CLRWF	-	Clear W	1	00 0001	0xxxx xxxxx	Z
COMF	f, d	Complement f	1	00 1001	dfff ffff	Z
DECf	f, d	Decrement f	1	00 0011	dfff ffff	Z
DECFSZ	f, d	Decrement f, Skip if 0	1 (2)	00 1011	dfff ffff	
INCF	f, d	Increment f	1	00 1010	dfff ffff	Z
INCFsz	f, d	Increment f, Skip if 0	1 (2)	00 1111	dfff ffff	
IORWF	f, d	Inclusive OR W with f	1	00 0100	dfff ffff	Z
MOVF	f, d	Move f	1	00 1000	dfff ffff	Z
MOVWF	f	Move W to f	1	00 0000	1fff ffff	
NOP	-	No Operation	1	00 0000	0xxx0 0000	
RLF	f, d	Rotate Left f through Carry	1	00 1101	dfff ffff	C
RRF	f, d	Rotate Right f through Carry	1	00 1100	dfff ffff	C
SUBWF	f, d	Subtract W from f	1	00 0010	dfff ffff	C,DC,Z
SWAPF	f, d	Swap nibbles in f	1	00 1110	dfff ffff	
XORWF	f, d	Exclusive OR W with f	1	00 0110	dfff ffff	Z
BIT-ORIENTED FILE REGISTER OPERATIONS						
BCF	f, b	Bit Clear f	1	01 00bb	bfff ffff	
BSF	f, b	Bit Set f	1	01 01bb	bfff ffff	
BTFSC	f, b	Bit Test f, Skip if Clear	1 (2)	01 10bb	bfff ffff	
BTFSS	f, b	Bit Test f, Skip if Set	1 (2)	01 11bb	bfff ffff	
LITERAL AND CONTROL OPERATIONS						
ADDLW	k	Add literal and W	1	11 111x	kkkk kkkk	C,DC,Z
ANDLW	k	AND literal with W	1	11 1001	kkkk kkkk	Z
CALL	k	Call subroutine	2	10 0kkk	kkkk kkkk	
CLRWDt	-	Clear Watchdog Timer	1	00 0000	0110 0100	$\overline{TO}, \overline{PD}$
GOTO	k	Go to address	2	10 1kkk	kkkk kkkk	
IORLW	k	Inclusive OR literal with W	1	11 1000	kkkk kkkk	Z
MOVLW	k	Move literal to W	1	11 00xx	kkkk kkkk	
RETFIE	-	Return from interrupt	2	00 0000	0000 1001	
RETLW	k	Return with literal in W	2	11 01xx	kkkk kkkk	
RETURN	-	Return from Subroutine	2	00 0000	0000 1000	
SLEEP	-	Go into standby mode	1	00 0000	0110 0011	$\overline{TO}, \overline{PD}$
SUBLW	k	Subtract W from literal	1	11 110x	kkkk kkkk	C,DC,Z
XORLW	k	Exclusive OR literal with W	1	11 1010	kkkk kkkk	Z

- Note** 1: When an I/O register is modified as a function of itself (e.g., MOVF PORTB, 1), the value used will be that value present on the pins themselves. For example, if the data latch is '1' for a pin configured as input and is driven low by an external device, the data will be written back with a '0'.
- 2: If this instruction is executed on the TMR0 register (and, where applicable, d = 1), the prescaler will be cleared if assigned to the Timer0 Module.
- 3: If Program Counter (PC) is modified or a conditional test is true, the instruction requires two cycles. The second cycle is executed as a NOP.

مثال تطبيقي TP 1:

نريد برمجة ميكروراقب من نوع pic16f84 للتحكم في ثنائية (LED) ، حيث عند الضغط على زر ضاغط يتم عكس حالة الثنائية ذلك حسب التركيب التالي:



قبل بداية البرمجة يجب التخطيط للبرنامج، وهناك عدة طرق كإنشاء الخوارزمية ثم تحويلها إلى برنامج أو مباشرة باستعمال برمجية MPLAB أو باستعمال البرمجيات Multisim أو Porteuse (الأنسب و الأفضل).

❖ نستعمل برنامج MPLAB في البرمجة باستعمال لغة المجمع langage assembleur

❖ قبل ذلك يجب معرفة بعض التوجيهات و التعليمات الأكثر استعمالا أهمها:

تعريف الـ pic المستعمل

Include 'p16f84.inc' : إدراج الملف 16f84

تعريف الإعدادات المادية: _CONFIG_CP_OFF & _WDT_OFF & _PWRTE_ON & _XT_OSC

ملاحظة: - يمكن كتابة بعض التعليقات التي قد تساعد في فهم التعليمات، حيث توضع هذه التعليقات بعد نقطة فاصلة وهي وصف لكل عملية من البرنامج حيث يكتب بالفرنسية أو الانجليزية أو العربية... لان كل ما يأتي بعد النقطة فاصلة لا يهتم به الـ PIC

البرنامج:

```
*****  
;BP_LED - Commande d'une LED à l'aide d'un BP ( فكرة مختصرة عن الهدف منه )  
    La LED change d'état à chaque appui sur le BP  
;*****  
list p=16f84                تعريف الـ PIC المستعمل;  
_CONFIG_CP_OFF&_WDT_OFF &_PWRTE_ON &_XT_OSC ; تعريف الإعدادات المادية;  
#include "p16f84.inc" ; ادراج الملف 16f84  
;***** Define ; تعريف المداخل و المخرج  
#DEFINE LED PORTA,2 ; تعريف المتغير LED في القطب RA2  
#DEFINE BP PORTB,2 ; تعريف المتغير BP في القطب RB2  
;***** Demmarage sur RESET ; شعاع الإرجاع للصفر  
org 0 ; تحديد عنوان بداية كتابة البرنامج;  
goto Start ; الذهاب الى التعليمة المسماة Start  
org 10 ; الذهاب إلى العنوان 10  
;***** Configuration des ports ; برمجة المداخل و المخرج  
Start ; تعليمة باسم Start  
bsf STATUS,RP0 ; اختيار البنك 1  
bcf TRISA,2 ; برمجة RA2 كمخرج  
bsf TRISB,2 ; برمجة RB2 كمدخل  
bcf STATUS,RP0 ; اختيار البنك 0  
bcf LED ; وضع الثنائية في حالة راحة;  
;***** Principale *****  
Lab1 ; تعليمة باسم Lab1  
btfss BP ; قفز التعليمة الموالية إذا كان BP مضغوط  
goto Lab1 ; الذهاب للتعليمة Lab1  
comf PORTA,F ; نفي حالة الثنائية;  
Lab2 ; تعليمة باسم Lab2  
btfsc BP ; قفز التعليمة الموالية إذا كان BP محرر  
goto Lab2 ; رجوع للتعليمة Lab2  
goto Lab1 ; قفز نحو Lab1  
end ; نهاية البرنامج;
```

- استعمال التأجيل في الميكرومراقب

هناك عدة طرق للحصول على التأجيل نذكر منها:

- استعمال TMR0 - استعمال النمط SLEEP - إستعمال حلقات العد
وتعتبر الأخيرة الأبسط بالنسبة للمبتدئين

المبدأ العام لإستعمال حلقات العد : نفس مبدأ المؤجلة بعداد : نستغل زمن العد للحصول على التأجيل
متبعين العمليات التالية :

- 1- مناداة برنامج التأجيل الفرعي
 - 2- شحن السجل بالقيم الابتدائية
 - 3- إدخال المعالج في حلقة العد
 - 4- الرجوع للبرنامج الرئيسي
- مثال : تعطى حلقة العد التالية

تعاد مرة واحدة: تستغرق دورتين
تعاد مرة واحدة تستغرق دورة واحدة
تعاد مرة واحدة تستغرق دورة واحدة

تعاد N مرة تستغرق دورة واحدة
تعاد N-1 مرة تستغرق دورتين
تعاد مرة واحدة تستغرق دورتين

Tempo
MOVLW N
MOVWF Count
Lab
DECFSZ Count ,1
GOTO lab
RETURN

مناداة البرنامج الفرعي للتأجيل
شحن W بالقيمة N
نقل محتوى W الى العداد count

انقص محتوى العداد بدرجة و افقر اذا كان count=0
و الا اذهب الى lab
العودة إلى البرنامج الرئيسي

عدد دورات الآلة اللازمة لتنفيذ الحلقة Tempo

$$N^{bre}(\text{cycles_machine}) = 1 \times 2 + 1 \times 1 + 1 \times 1 + (N + 1) \times 1 + (N - 1) \times 2 + 2 \times 1$$

الزمن اللازم لتنفيذ الحلقة Tempo

$$t_{Tempo} = N^{bre}(\text{cycles_machine}) \times T_{Machine} = N^{bre}(\text{cycles_machine}) \times 4T_H$$

$$= N^{bre}(\text{cycles_machine}) \times 4 \frac{1}{f_H}$$

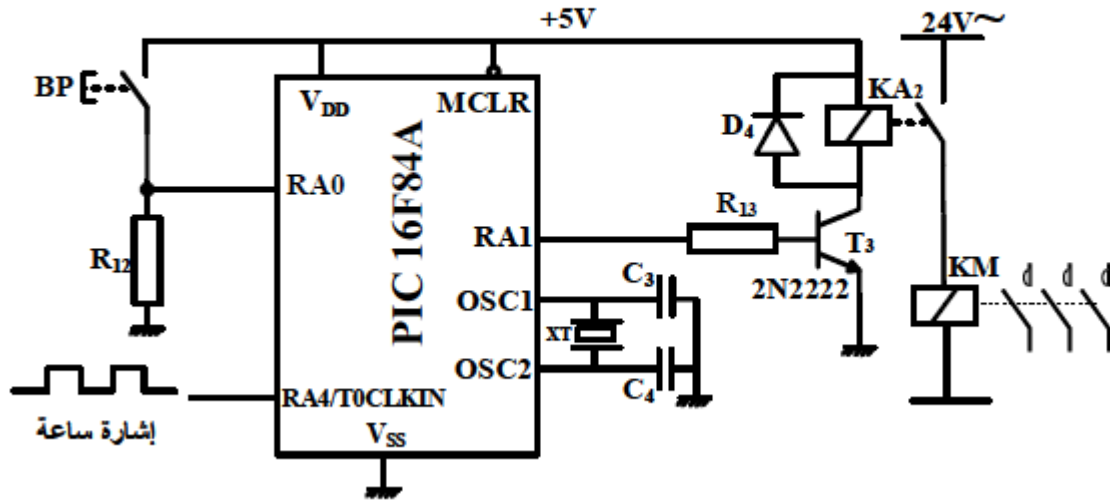
ملاحظة:

- للحصول على قيم دقيقة يمكن إدراج التعليمة NOP أو أكثر في المكان المناسب
- لزيادة زمن التأجيل يمكن الرفع من السعة أو إستعمال عدة حلقات متداخلة

• **نشاط 01:** بكالوريا 2020 الموضوع الأول

دائرة التأجيل بالميكرو مراقب:

• دائرة مؤجلة لتلطيف الحواف



س1: أكمل كتابة السجل TRISA واكتب قيمته في النظام السداسي عشر على وثيقة الاجابة علما أن المرفئ غير المستعملة مبرمجة كمدخل.

س2: أكمل كتابة برنامج تهيئة المرفئ مستعينا بالجدول 3

جدول 3: بعض تعليمات الميكرو مراقب

التعليمة (Instruction)	الوصف (Description)
CLRF f	Clear f
CLRW	Clear W
MOVWF f	Move W to f
BCF f,b	Bit Clear f
BSF f,b	Bit Set f
MOVLW k	Move litteral to W

• **نشاط 02:** بكالوريا 2019 الموضوع الأول

دائرة المؤجل $t1=1s$

نريد تغيير دائرة المؤجل بدارة أخرى منجزة بالميكرو مراقب PIC16F84A حيث نستعمل مذبذب (ساعة) خارجي نشط على الجبهة الصاعدة ويقاسم التردد على 128.

س1: أنقل على ورقة اجابتك ثم أكمل ملء اعدادات السجل OPTION_REG الموالي مستعينا بملخص معطيات الصانع .

اعدادات السجل OPTION_REG

1	0			0			
---	---	--	--	---	--	--	--

إعدادات السجل OPTION_REG للميكرو مراقب PIC16F84A:

RBPŪ	INTEDG	T0CS	T0SE	PSA	PS2	PS1	PS0
------	--------	------	------	-----	-----	-----	-----

ملخص معطيات الصانع

المعامل	PS0	PS1	PS2
2	0	0	0
4	1	0	0
8	0	1	0
16	1	1	0
32	0	0	1
64	1	0	1
128	0	1	1
256	1	1	1

T0CS : اختيار نوع الساعة (0 : ساعة داخلية ، 1 : ساعة خارجية)

T0SE : اختيار نوع الجبهة (0 : جبهة نازلة ، 1 : جبهة صاعدة)

PSA : اسناد قاسم التردد

(0 : قاسم التردد لـ TMR0 ، 1 : قاسم التردد لـ WDT)

PS2, PS1, PS0 : معامل قاسم التردد حسب الجدول التالي :

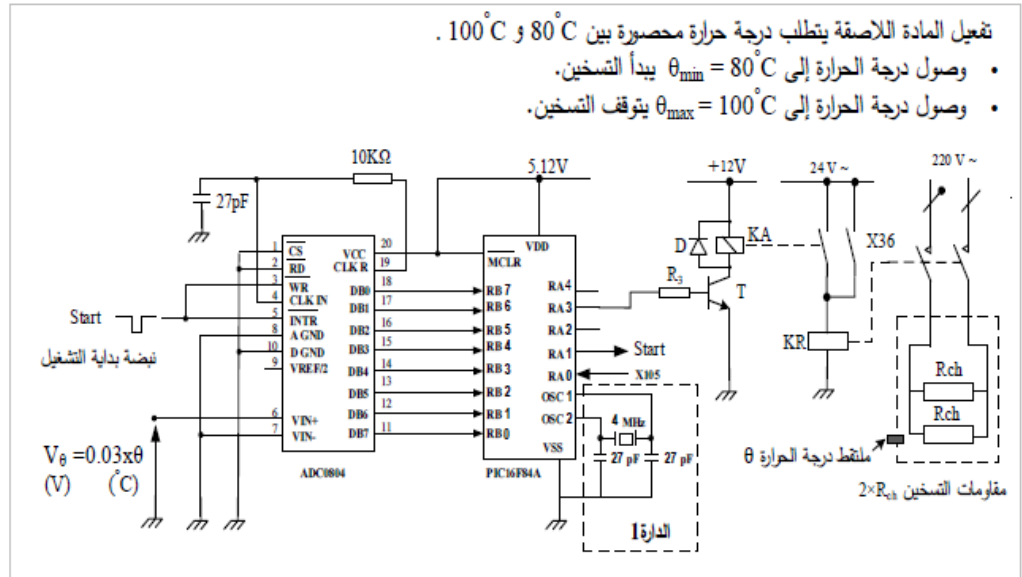
• **نشاط 04: بكالوريا 2018 الموضوع الأول**

دارة مراقبة درجة حرارة التسخين:

س1: حدد وظيفة الدارة 1.

س2: مستعينا بالوثيقة 2 املأ على وثيقة الاجابة محتوى السجلين TRISA و TRISB.

دارة مراقبة درجة حرارة التسخين: لمراقبة درجة حرارة تفعيل المادة اللاصقة استعملنا البنية المبرمجة التالية :



وثيقة 2: مستخرج من وثائق الصانع للميكرو مراقب 16F84A:

MICROCHIP **PIC16F84A**

SPECIAL FUNCTION REGISTER FILE SUMMARY

Addr	Name	Bit 7	Bit 6	Bit 5	Bit 4	Bit 3	Bit 2	Bit 1	Bit 0	Value on Power-on RESET	Details on page
Bank 0											
05h	PORTA ^h	—	—	—	RA4/T0CKI	RA3	RA2	RA1	RA0	—x—x—x—x—x	16
06h	PORTB ^h	RB7	RB6	RB5	RB4	RB3	RB2	RB1	RB0/INT	x—x—x—x—x—x	18
Bank 1											
55h	TRISA	—	—	—	PORTA Data Direction Register					—x—x—x—x—x	16
56h	TRISB	PORTB Data Direction Register								x—x—x—x—x—x	18

PORTA and TRISA Registers

PORTA is a 5-bit wide, bi-directional port. The corresponding data direction register is TRISA. Setting a TRISA bit (= 1) will make the corresponding PORTA pin an input (i.e., put the corresponding output driver in a Hi-Impedance mode). Clearing a TRISA bit (= 0) will make the corresponding PORTA pin an output (i.e., put the contents of the output latch on the selected pin).

PORTD and TRISD Registers

PORTB is an 8-bit wide, bi-directional port. The corresponding data direction register is TRISB. Setting a TRISB bit (= 1) will make the corresponding PORTB pin an input (i.e., put the corresponding output driver in a Hi-Impedance mode). Clearing a TRISB bit (= 0) will make the corresponding PORTB pin an output (i.e., put the contents of the output latch on the selected pin).

ملء السجلين TRISA و TRISB:

السجل	المحتوى						
TRISA	—	—	—	1		1	
TRISB							

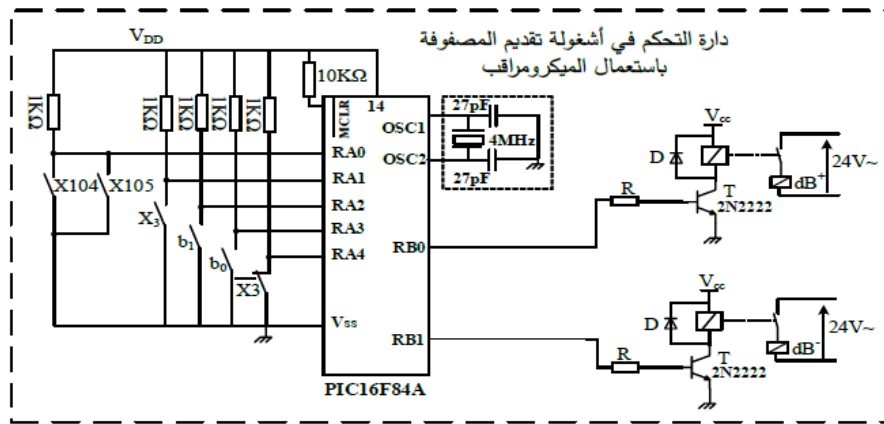
• **نشاط 05: بكالوريا 2018 الموضوع الثاني**

دائرة التحكم في أشغولة تقديم المصفوفة باستخدام الميكرو مراقب:

س1: أكمل ملء السجلات TRISA و TRISB على وثيقة الاجابة.

س2: أكمل كتابة برنامج تهيئة المداخل / المخرجات على وثيقة الاجابة.

• وظفت الدارة المندمجة PIC 16F84A للتحكم في أشغولة تقديم المصفوفة وفق التركيب التالي:



MICROCHIP PIC16F84A

وثيقة 3: الدارة المندمجة PIC 16F84A

Mnemonic, Operands	Description
BYTE-ORIENTED FILE REGISTER OPERATIONS	
CLRF f	Clear f
MOVWF f	Move W to f
BIT-ORIENTED FILE REGISTER OPERATIONS	
BCF f, b	Bit Clear f
BSF f, b	Bit Set f
BTFSC f, b	Bit Test f, Skip if Clear
BTFSS f, b	Bit Test f, Skip if Set
LITERAL AND CONTROL OPERATIONS	
MOVLW k	Move literal to W
RETFIE -	Return from interrupt
RETLW k	Return with literal in W

Pin Diagrams

PDIP, SOIC

ج 1 : ملء السجلات TRISA و TRISB.

TRISA

-	-	-	-	-	-	-	-	-
---	---	---	---	---	---	---	---	---

TRISB

0	0	0	0	0	0	0	0	0
---	---	---	---	---	---	---	---	---

ج 2 : كتابة برنامج تهيئة المداخل / المخرجات.

BSF STATUS, RP0 ;
 TRISB ; أمح محتوى السجل TRISB
 MOVLW ; إشحن السجل W بالقيمة الثنائية (00011111)
 MOVWF ; إشحن محتوى السجل W في السجل TRISA
 STATUS, RP0 ; الرجوع إلى البنك 0

• **نشاط 07: بكالوريا 2016 الموضوع الأول**

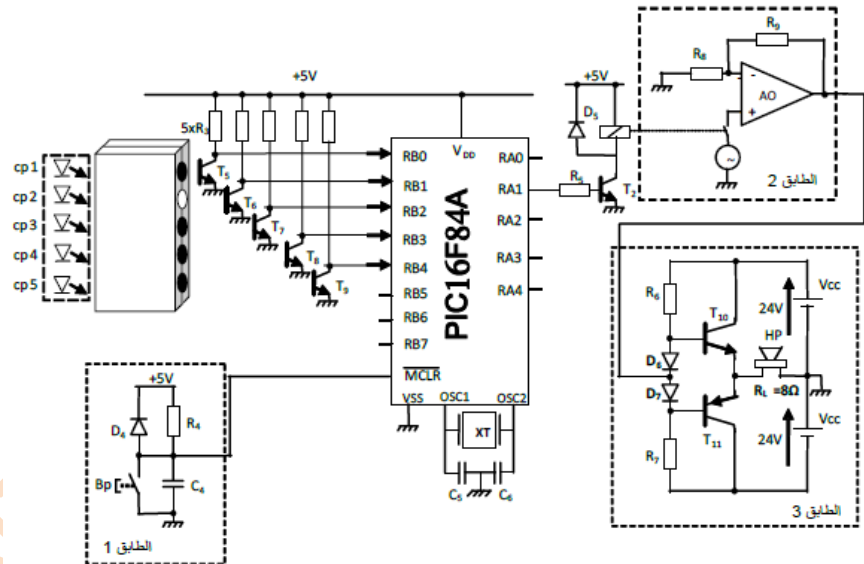
دارة التحكم في نظام المراقبة:

س1: املأ محتوى سجل الإعدادات المادية CONFIG_ على وثيقة الاجابة معتمدا على البيانات في الملحق حسب التوجيه التالي:

_CONFIG_CP_OFF & _XT_OSC & _PWRTE_OFF & _WDT_OFF

س1: اكمل كتابة محتوى السجلين TRISA و TRISB على وثيقة الاجابة.

❖ دارة التحكم في نظام المراقبة (شكل 6)



• سجل الإعدادات المادية CONFIG للميكرو مراقب : 16F84A

bits	13	12	11	10	9	8	7	6	5	4	3	2	1	0
	CP	CP	CP	CP	CP	CP	CP	CP	CP	CP	PWRTE	WDTE	FOSC1	FOSC0

منخوذ من وثيقة الصانع 16F84A

bit 13:4	CP: Code Protection bit 1 = Code protection off 0 = All memory is code protected
bit 3	PWRTE: Power-up Timer Enable bit 1 = Power-up timer is disabled 0 = Power-up timer is enabled
bit 2	WDTE: Watchdog Timer Enable bit 1 = WDT enabled 0 = WDT disabled

• جدول اختيار نوع المذبذب

FOSC1	FOSC0	نوع المذبذب
1	1	RC
1	0	HS
0	1	XT
0	0	LP

– FOSC1, FOSC0: اختيار نوع المذبذب (الجدول أعلاه)

– WDTE: تفعيل المؤقتة (مؤقتة الحراسة) WDTE: 1 مفعّل WDTE: 0 غير مفعّل

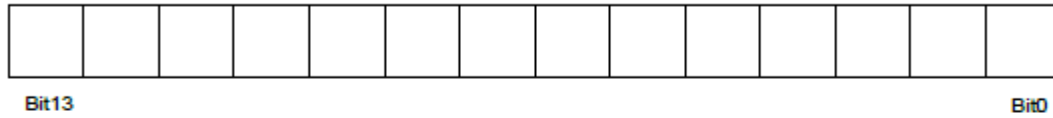
– PWRTE: تفعيل تأجيل التعديّة

1: التأجيل غير مفعّل 0: التأجيل مفعّل

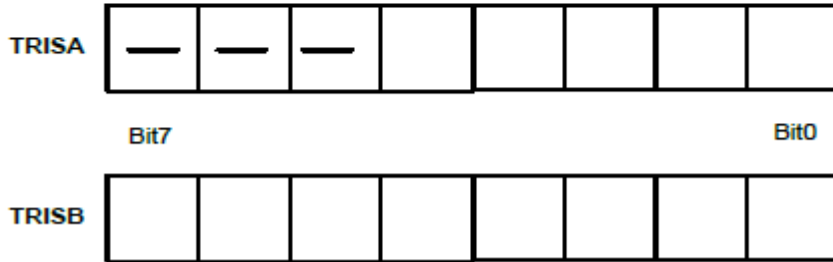
– CP: حماية شفرة البرنامج المخزن في الذاكرة من القراءة

0: حماية مفعّلة 1: حماية غير مفعّلة

سجل الإعدادات المادية CONFIG .



كتابة محتوى السجلين TRISA و TRISB



• **نشاط 08: بكالوريا 2016 الموضوع الثاني**

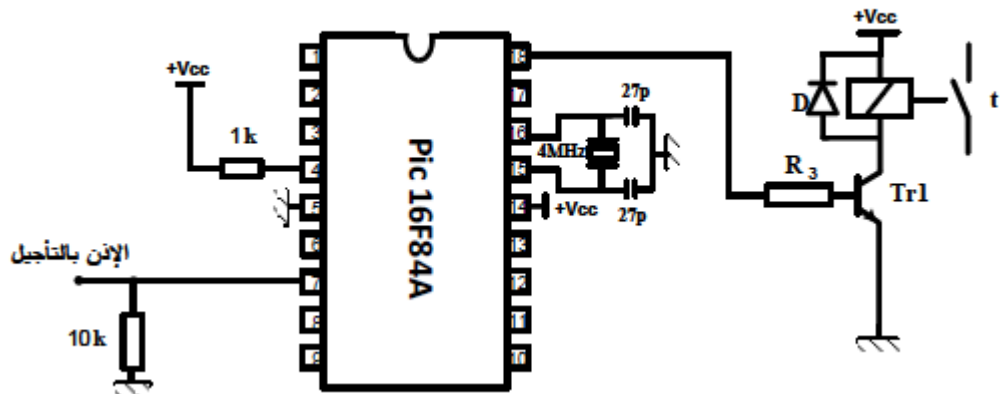
دائرة التأجيل باستخدام الميكرو مراقب:

نريد برمجة زمن التأجيل t باستخدام الميكرو مراقب PIC16F84A

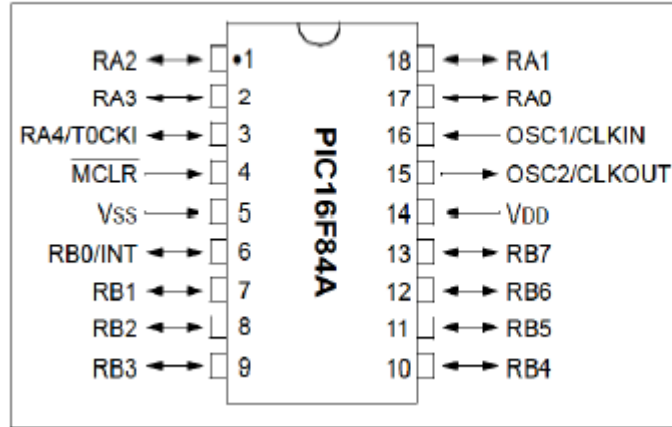
س1: أتمم التعليمات والتعليقات في البرنامج الرئيسي على وثيقة الاجابة ببرمجة:

RA1 كمرج ، RB1 كمدخل (الاذن بالتأجيل) ، temp : برنامج فرعي للتأجيل (3 ثواني).

• دائرة التأجيل باستخدام الميكرو مراقب: (الشكل 9)



• وثيقة الصانع للدارة PIC16F84A:



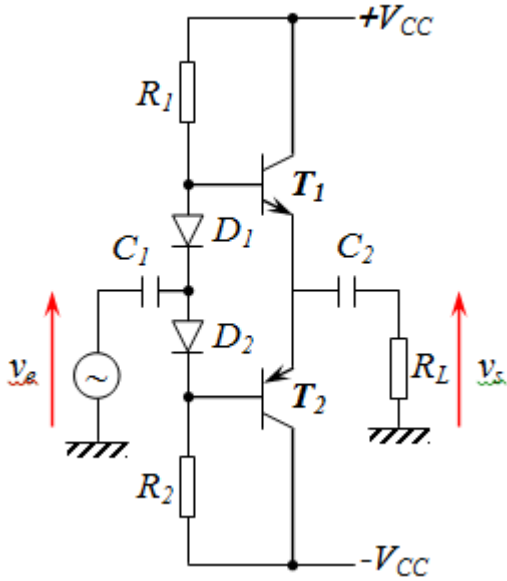
البرنامج الرئيسي للميكرو مراقب 16F84A:

```
Start  
btfss PORTB,1 ; .....  
goto Start ; .....  
bsf PORTA,1 ; .....  
.....temp ; نداء البرنامج الفرعي للتأجيل (temp)  
..... PORTA,1 ; اجعل المخرج RA1=0  
goto Start  
end ; .....
```


وظيفة تضخيم الاستطاعة ملخص مختصر للوحدة وأنشطة

BENTADJ FATIHA

1- مضخم الاستطاعة صنف B (التركيب دفع وجذب Push Pull):



- في هذا الصنف يكون مطال (سعة) الإشارة المراد تضخيم استطاعتها **كبيرة**، لذا يجب تضخيم الاستطاعة عن طريق **تضخيم التيار** فقط.
- نستعمل تركيب دفع وجذب يحتوي أساسا علي مقحلين متكاملين **تركيب تابع (AV=1)**.
- **مقحل NPN**: يقوم بتضخيم استطاعة **النوبة الموجبة**.
- **مقحل PNP**: يقوم بتضخيم استطاعة **النوبة السالبة**.
- إذن زمن تشغيل كل مقحل هو: **نصف دور**.

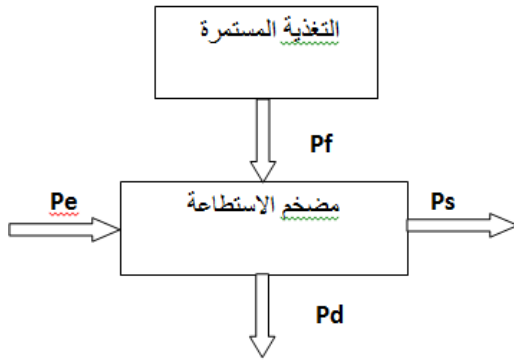
الاستطاعات والمردود:

Pe: استطاعة الدخول.

Pf: الاستطاعة الموفرة من طرف مصدر التغذية.

Ps (Pu): الاستطاعة الموفرة للحمولة (استطاعة الخروج).

Pd: الاستطاعة الضائعة في المضخم



حسب مبدأ حفظ الاستطاعات لدينا: $P_f + P_e = P_s + P_d$

عمليا: $P_e \ll P_f$ ومنه: $P_f = P_s + P_d$

• **الاستطاعة الموفرة من طرف التغذية**: $P_f = 2(V_{CC} \cdot \bar{I}_C)$

$$P_f = \frac{2 \cdot V_{CC} \cdot \hat{V}_S}{\pi \cdot R_L} \quad \text{حيث: } \bar{I}_C = \frac{\hat{I}_C}{\pi} \quad \text{و} \quad \hat{I}_C = \hat{I}_S = \frac{\hat{V}_S}{R_L} \quad \text{وبالتعويض نجد:}$$

تكون هذه الاستطاعة أعظمية من أجل: $\hat{I}_S = I_{C_{sat}}$ ومنه: $\hat{V}_S = V_{CC}$

$$P_{f \max} = \frac{2 \cdot V_{CC}^2}{\pi \cdot R_L} \quad \text{وبالتعويض نجد:}$$

• الاستطاعة الموفرة للحمولة (المفيدة):

$$P_S = V_S \cdot I_S = \frac{\hat{V}_S}{\sqrt{2}} \cdot \frac{\hat{I}_S}{\sqrt{2}} = \frac{\hat{V}_S \cdot \hat{I}_S}{2} = \frac{\hat{V}_S^2}{2 \cdot R_L}$$

تكون هذه الاستطاعة أعظمية من أجل: $\hat{V}_S = V_{CC}$

$$P_{S \max} = \frac{V_{CC}^2}{2 \cdot R_L} \text{ وبالتعويض نجد:}$$

• الاستطاعة المبددة (الضائعة) من طرف التركيب: $P_d = P_f - P_S$

تبدد في شكل حرارة في جامع المقحلين، لذلك يجب أن يكون الجامع مركب على مبرد لنشر الحرارة.

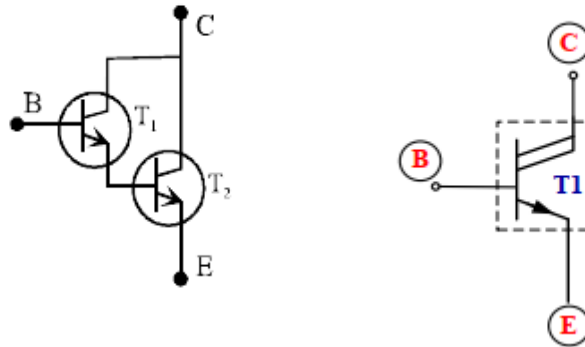
$$\eta = \frac{P_S}{P_f} = \frac{\pi}{4} \cdot \frac{\hat{V}_S}{V_{CC}} \text{ • المردود:}$$

ويكون هذا المردود أعظميا من أجل: $\hat{V}_S = V_{CC}$ وبالتعويض نجد: $\eta_{\max} = \frac{\pi}{4} = 78,5\%$

2- تركيب دارلنطون darlington:

تركيب دارلنطون يسمح برفع معامل التضخيم السكوني (β)

مقحل Darlington NPN



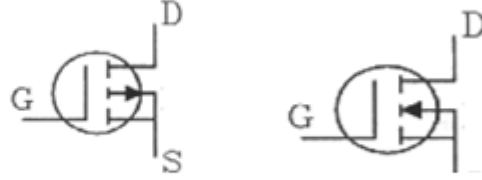
β_1 : معامل التضخيم السكوني للمقحل T_1 .

β_2 : معامل التضخيم السكوني للمقحل T_2 .

عبارة التضخيم السكوني المكافئ (β): $\beta = \beta_1 + \beta_2 + \beta_1 \beta_2 \approx \beta_1 \beta_2$

3- تركيب بمقفل MOSFET:

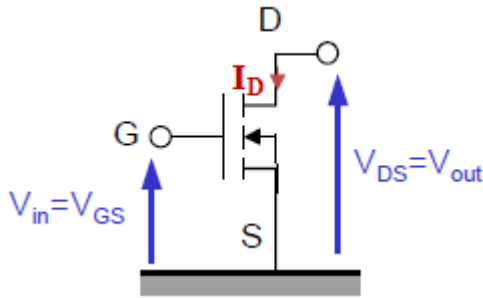
D : المصرف (Drain)
S : المنبع (Source)
G : البوابة (Gachette)



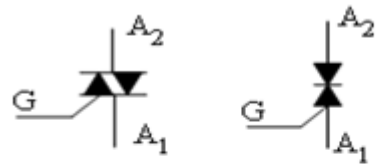
- مقفل MOS بقناة N - مقفل MOS بقناة P

❖ في المقفل MOS التحكم في تيار الخروج I_D يكون بتوتر الدخول V_{GS}

❖ يمتاز بمقاومة دخول كبيرة جدا تصل الى $10^{12}\Omega$



4- الترياك (مقداح التيار المتناوب) Triac:



A1 : مصعد 1

A2 : مصعد 2

G : بوابة (زناد)

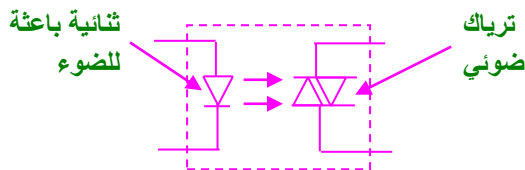
الترياك يكافئ مقداحين مركبين رأس لعقب.

أي يشتغل في الاتجاهين تحت تأثير تيار البوابة الذي هو تيار مستمر و يكون اما موجبا او سالبا
5- الترياك الضوئي Opto-Triac:

نظرا لاستعمال الترياك في دارات ذات توترات عالية بينما يكون توتر البوابة صغير

فيستحسن فصل تحكم المقداح و هذا باستعمال الترياك الضوئي

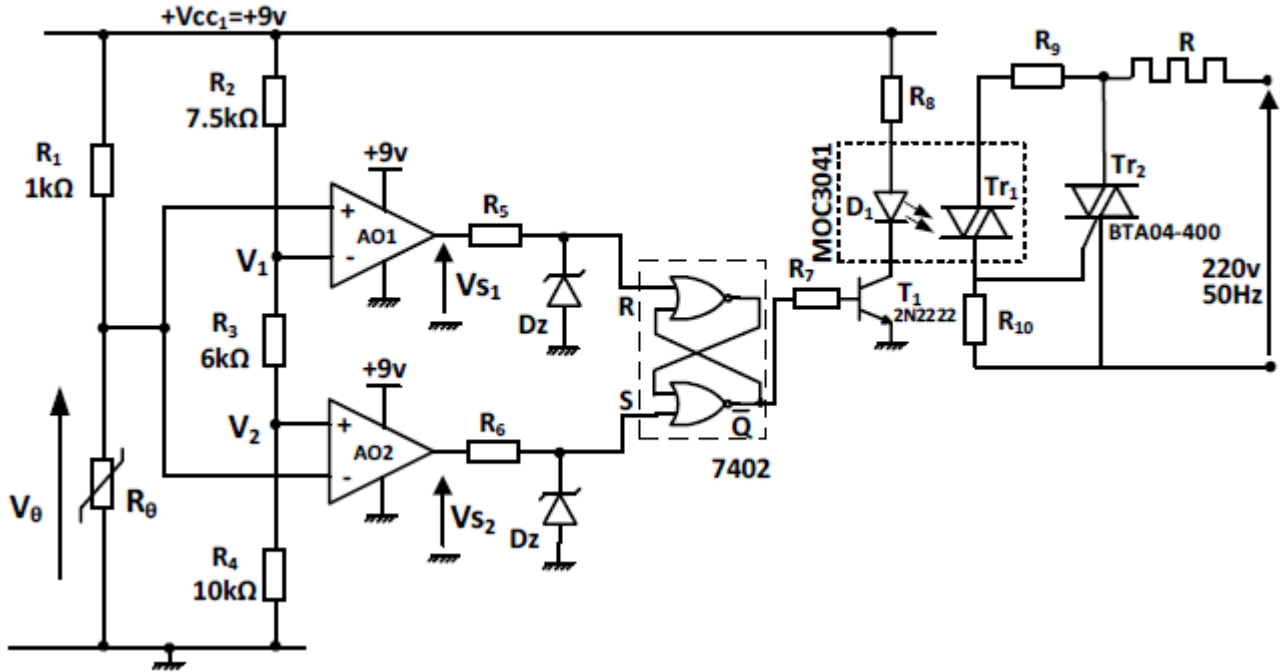
هو عبارة عن ترياك تعوض فيه البوابة بطبقة حساسة للضوء
و يكون مصدر الضوء هو ثنائية باعثة للضوء LED



• **نشاط 09: بكالوريا 2019 الموضوع الأول**

س1: أذكر اسم ودور العنصر Tr_2 اذا كانت استطاعة مقاومة التسخين $P_R=600W$ ، برر اختيار العنصر Tr_2 علما أن خصائصه هي : $I_{TRMS}=4A$ ، $V_{DRM}=400V$

دائرة تنظيم درجة حرارة التجميد: (شكل 1)



• **نشاط 10: بكالوريا 2017 الموضوع الأول**

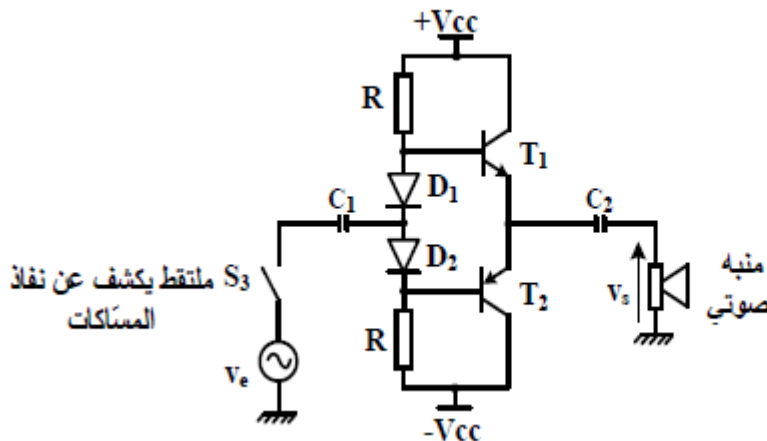
دائرة المنبه الصوتي:

س1: ما اسم هذه الدارة؟

س2: باستعمال وثائق الصانع استخراج توتر العتبة للثنائيتين D1, D2

ثم اختر المقال المناسبة للدارة مع تبرير الاجابة.

• **دائرة المنبه الصوتي:**



مرجع الثنائيات

D1: 1N4007

D2: 1N4007

الوثائق التقنية:

• وثيقة الصانع للمقارن في حالة التشغيل :

المقارن	BC550	BC337	BC560	BC327
المقادير المميزة				
$V_{CE\ max}$ توتر جامع- باعث أعظمي	45 V	45 V	-45 V	-45 V
V_{BE0} توتر العتبة للوصلة قاعدة-باعث	0,6 V	0,7 V	-0,6 V	-0,7 V
$I_{C\ max}$ تيار الجامع الأعظمي	100 mA	800 mA	100 mA	800 mA
type النوع	NPN	NPN	PNP	PNP

• وثيقة الصانع للثنائيات:

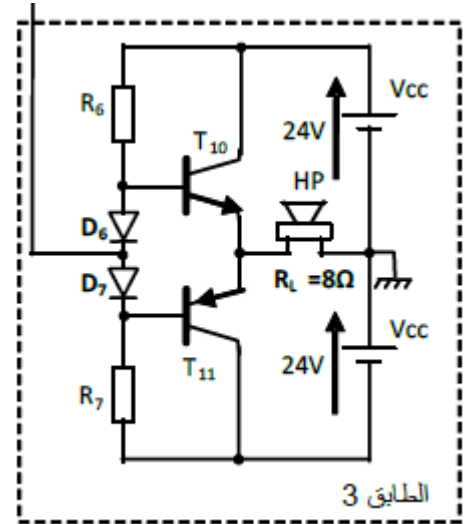
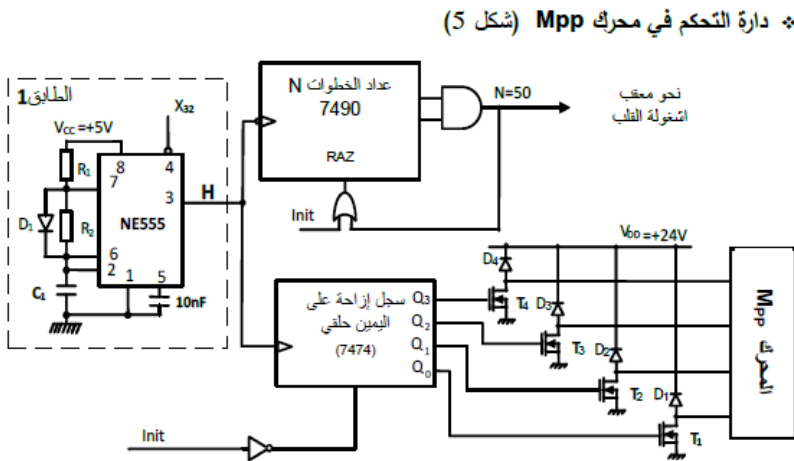
Diode	$V_{INV\ max}$	$I_{D\ max}$	V_0
1N4007	1000 V	1A	0,7 V

• **نشاط 11:** بكالوريا 2016 الموضوع الأول

س1: ماهو دور الطابق 3 ودور الثنائيات D6, D7.

س2: احسب القيمة العظمى $I_{C\ max}$ لشدة التيار في الحمولة $R_L = 8\Omega$ حيث

س3: احسب الاستطاعة المفيدة الأعظمية $P_{U\ max}$.



س4: مانوع المقفل T1 (الشكل 5) ؟ فسر بيانه التالية:

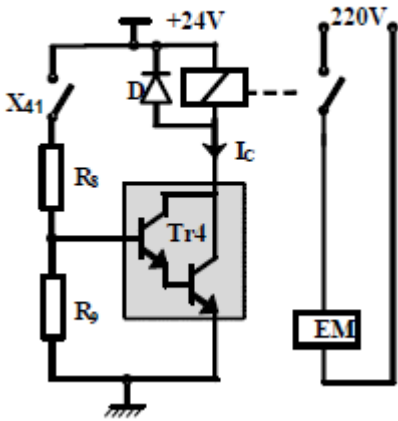
$$V_{Gst\ h}=3V , V_{DSS}=50V , I_D=1A$$

• **نشاط 12:** بكالوريا 2016 الموضوع الثاني

دائرة التحكم في الكهرومغناطيس:

- س1: علما أن مقاومة المرحل 40Ω ، أحسب شدة التيار I_C في حالة التشبع والتوتر V_{CE} في حالة الانسداد للمقحل.
س2: اعتمادا على وثيقة الصانع لمقحل دارلينتون ، اختر المقحل المناسب للتشغيل؟ علل اجابتك.

• دائرة التحكم في الكهرومغناطيس:



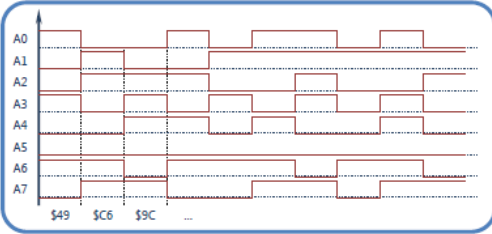
• وثيقة الصانع لمقحل دارلينتون:

Darlington Transistors		BC517	BC618	MJE270G
rating	symbol			
Collector-Emitter voltage	V_{CEmax}	30 V	55 V	100 V
Collector-Base voltage	V_{CB0}	40 V	80 V	100 V
Emitter-Base voltage	V_{BE0}	10 V	12 V	5 V
Collector current (DC)	I_C	1 A	500 mA	2 A
Base current (DC)	I_B	—	200 mA	100mA
Total power dissipation $T_A=25^\circ C$	P_D	625 mW	625 mW	15 W

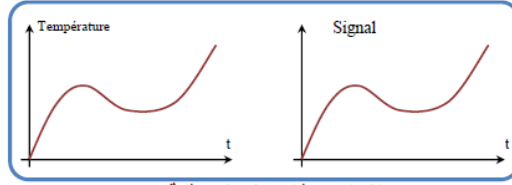
وظيفة اكتساب وتحويل المعلومات ملخص مختصر للوحدة وأنشطة

BENTADJ

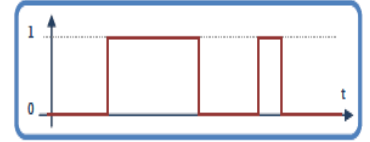
1- مختلف أشكال الاشارات:



الشكل 3: مثال لاشارة رقمية (على شكل مجموعة من النبضات)

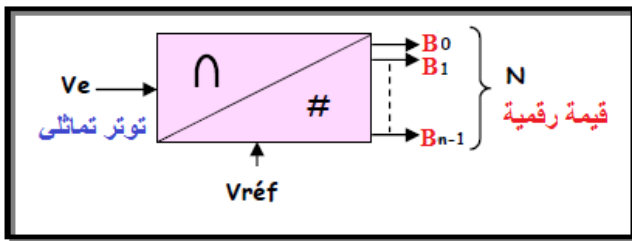


الشكل 2: مثال لاشارة تماثلية

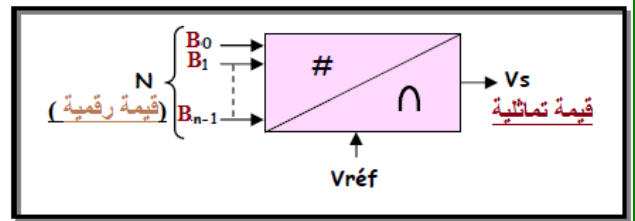


الشكل 1: مثال لاشارة منطقية

2- المستبدلات:



مستبدل تماثلي - رقمي (CAN)



مستبدل رقمي - تماثلي (CNA)

N : مقدار رقمي (كلمة ثنائية من n بيت) حيث : $N = B_{n-1} \dots B_1 B_0$

B_0 : البيت أقل معنوية (LSB) B_{n-1} : البيت أكبر معنوية (MSB)

V : مقدار تماثلي (مدخل بالنسبة لـ CAN : مخرج بالنسبة لـ CNA)

V_{ref}^+ ، V_{ref}^- : التوترات المرجعية لتحديد القيم العظمى V_{max} والقيمة الصغرى V_{min} للتوتر V.

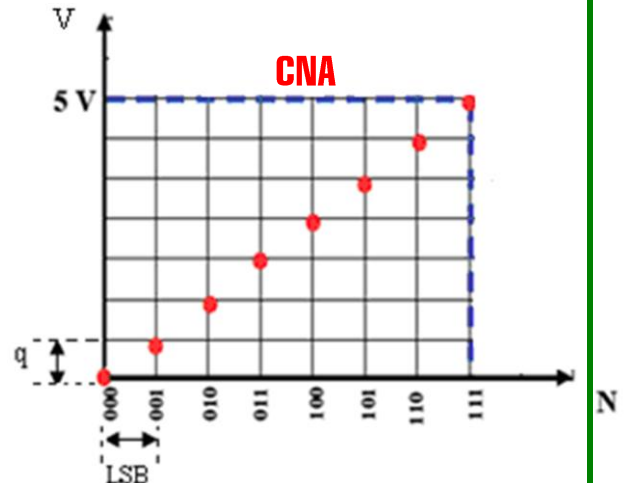
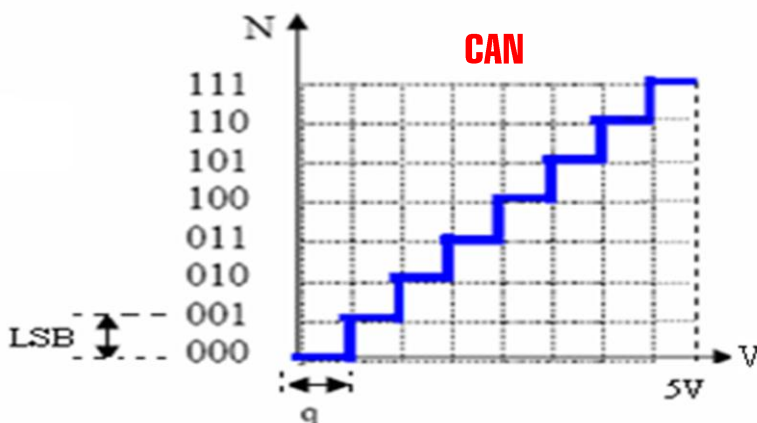
- التوتر في كامل السلم : $VPE(FS) = V_{max} - V_{min}$

إذا كان V يتغير من 0 إلى V_{PE} : أحادي القطبية

إذا كان يتغير من $-V_{PE}/2$ إلى $+V_{PE}/2$: يسمى ثنائي القطبية.

- دالة التحويل :

مثال : مستبدل أحادي القطبية $n=3$ $V_{PE} = 5V$



- **خطوة التبدل (quantum)** : هو التغير في المقدار التماثلي المقابل لتغير قدره LSB في المقدار الرقمي

$$q = \frac{V_{PE}}{2^n} : \text{حالة CAN}$$

$$q = \frac{V_{PE}}{2^{n-1}} : \text{حالة CNA}$$

* العلاقة بين V و N :

$$V = q \cdot N - \frac{V_{PE}}{2} : \text{حالة ثنائي القطبية} \quad V = q \cdot N : \text{حالة أحادي القطبية}$$

- **التباين (Résolution)** : يعبر عن دقة المستبدل.

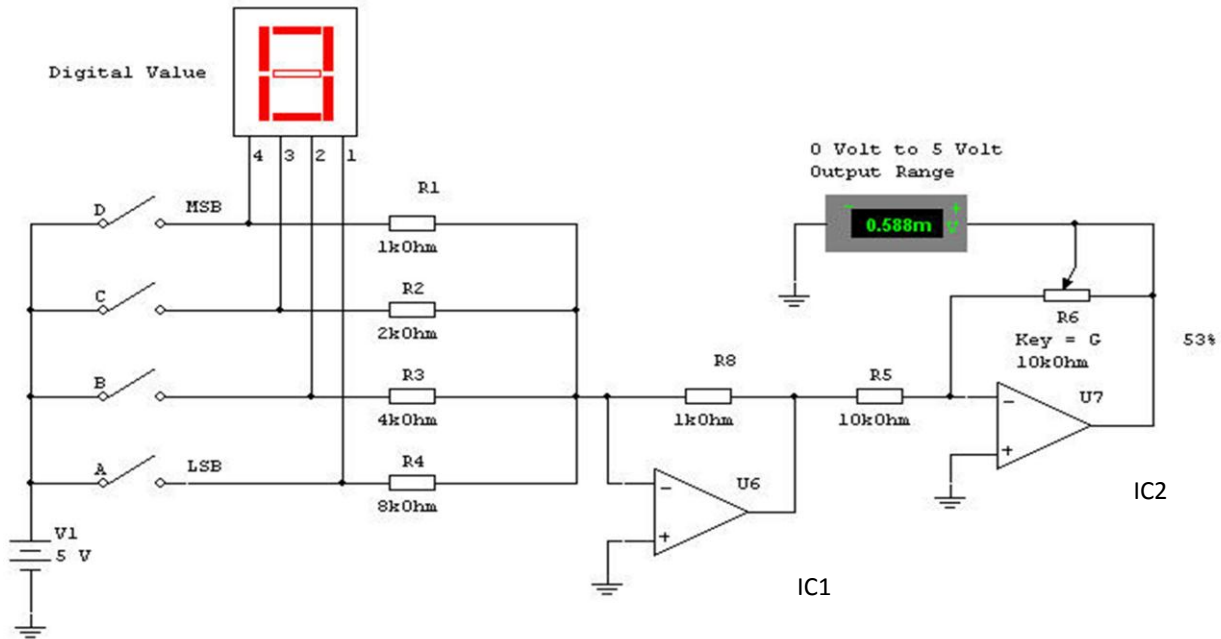
$$r = \frac{1}{2^n} : \text{حالة CAN}$$

$$r = \frac{1}{n-1} : \text{حالة CNA}$$

- **خطأ التكميم الأعظمي** : عند التحويل من التماثلي الى الرقمي هناك دوما خطأ يسمى خطأ التكميم.

1-2 تكنولوجيا المستبدلات الرقمية النماثلية:

نشاط عملي : إنجاز مستبدل CNA بمضخم عملي تركيب جامع :



- ماهو دور كل من الدارة : IC1 : تحويل التيار الى توتر

: IC2 : عكس اشارة توتر الخروج.

ماهم دور المقاومة المتغيرة R6 : تحديد قيمة توتر الخروج الاعظمي الموافقة لـ 1111 وبالتالي VFS

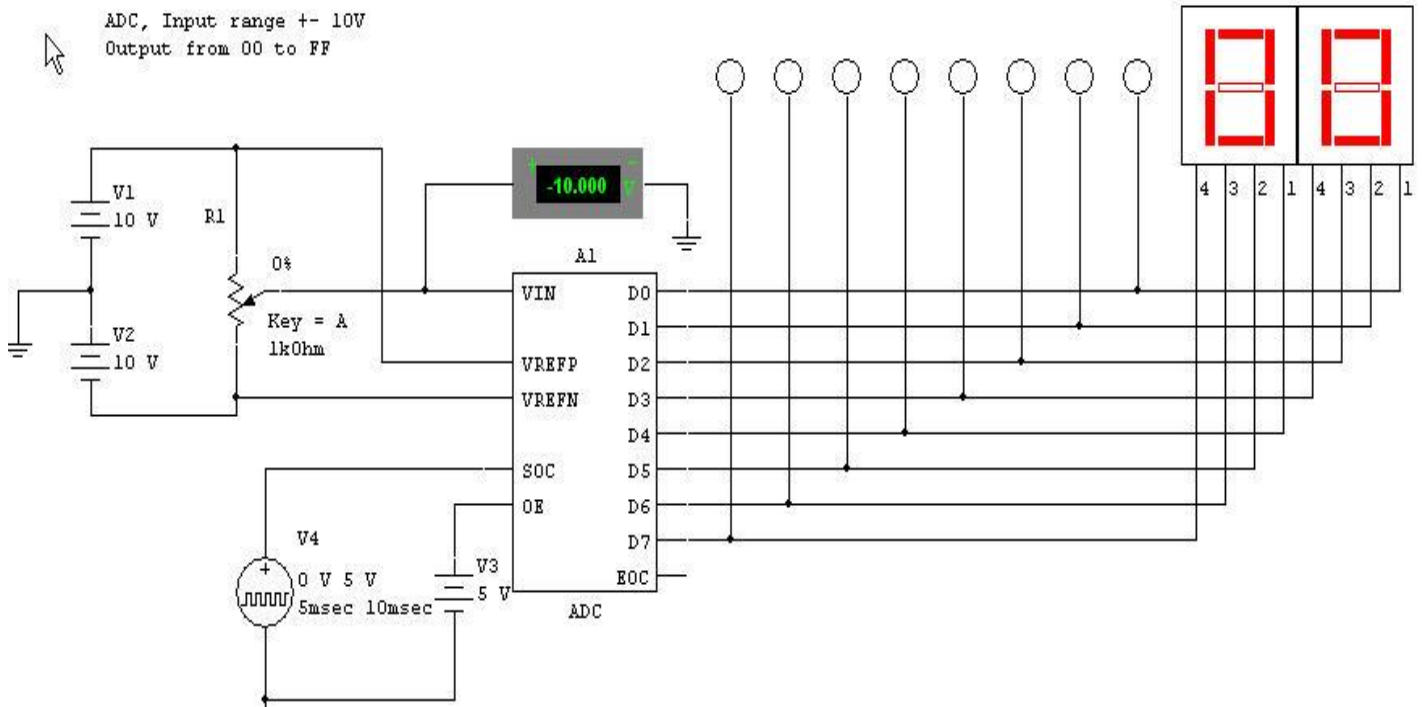
نرد الحصول علي توتر $V_{max} = 5V$ (لأن المستبدل أحادي القطبية) قم بالضبط اللازم
- أكمل الجدول التالي

N	Vout
0000	0.583mV
0001	0.332V
0010	0.663V
0100	1.988V
1000	2.650V
1111	4.969V

- ماهي قيمة توتر المدخل الموافقة لـ 0000 وماذا تمثل
القيمة الموافقة لـ 0000: 0.583mV تمثل offset.
- ماهي قيمة توتر المدخل الموافقة لـ LSB وماذا تمثل
0.33V تمثل كوانتيوم (q)
- ماهي قيمة توتر المدخل الموافقة لـ MSB وماذا تمثل
2.650V تمثل نصف التوتر المرجعي.

2-2 تكنولوجيا المستبدلات النماثية الرقمية:

نشاط عملي: تحويل إشارة تماثلية (توتر) إلى إشارة رقمية و ترقينها (مبدأ الفولتметр الرقمي)
- بإستعمال برمجية التقليد أحجز التركيب التالي



- مانوع المستبدل ثنائي أم أحادي : **ثنائي القطبية**

- أحسب الكوانتوم : $q = (V_{ref}^+ - V_{ref}^-) / 2n = 20/265 = 0.078V$

- ماهو دور كل من الأقطاب التالية: V_{REFP} , V_{REFN} , V_{IN} , $D_0 \dots D_7$, SOC , OE , EOC

V_{REFN} : التوتر المرجعي السالب V_{REFP} : التوتر المرجعي الموجب


$D_0 \dots D_7$: القيمة الرقمية المكافئة لتوتر الدخول V_{IN} : التوتر المراد تحويله.

SOC : أمر بداية التحويل(مدخل) EOC : نهاية التحويل(مخرج)

OE : مدخل دوره التعطيم.

3- وثائق الصانع:

الدارة المندجة لمستبدل تماثلي- رقمي:



ADC0802, ADC0803 ADC0804

8-Bit, Microprocessor- Compatible, A/D Converters

Pinout

ADC0802, ADC0803, ADC0804
(PDIP, CERDIP)
TOP VIEW


CS	1	20	V+ OR VREF
RD	2	19	CLK R
WR	3	18	DB ₀ (LSB)
CLK IN	4	17	DB ₁
INTR	5	16	DB ₂
V _{IN} (+)	6	15	DB ₃
V _{IN} (-)	7	14	DB ₄
AGND	8	13	DB ₅
VREF/2	9	12	DB ₆
DGND	10	11	DB ₇ (MSB)

Description

The ADC0802 family are CMOS 8-Bit, successive-approximation A/D converters which use a modified potentiometric ladder and are designed to operate with the 8080A control bus via three-state outputs. These converters appear to the processor as memory locations or I/O ports, and hence no interfacing logic is required.

The differential analog voltage input has good common-mode-rejection and permits offsetting the analog zero-input-voltage value. In addition, the voltage reference input can be adjusted to allow encoding any smaller analog voltage span to the full 8 bits of resolution.

الدارة المندجة لمستبدل رقمي- تماثلي:



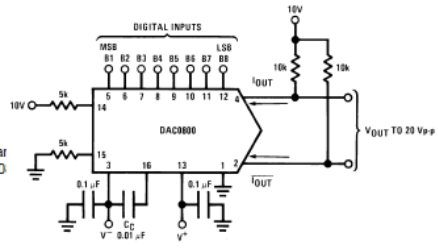
DAC0800/DAC0802 8-Bit Digital-to-Analog Converters

General Description

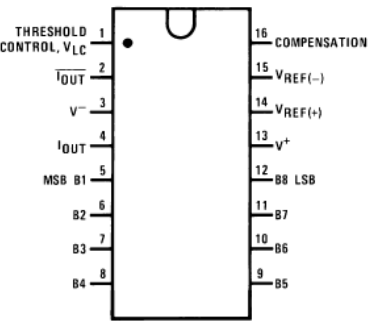
The DAC0800 series are monolithic 8-bit high-speed current-output digital-to-analog converters (DAC) featuring typical settling times of 100 ns. When used as a multiplying DAC, monotonic performance over a 40 to 1 reference current range is possible. The DAC0800 series also features high compliance complementary current outputs to allow differential output voltages of 20 V_{p-p} with simple resistor loads as shown in Figure 1. The reference-to-full-scale current matching of better than ±1 LSB eliminates the need for full-scale trims in most applications while the nonlinearities of better than ±0.1% over temperature minimizes system error accumulations.

The noise immune inputs of the DAC0800 series will accept TTL levels with the logic threshold pin, V_{LC}, grounded. Changing the V_{LC} potential will allow direct interface to other logic families. The performance and characteristics of the device are essentially unchanged over the full ±4.5V to ±18V power supply range; power dissipation is only 33 mW with ±5V supplies and is independent of the logic input states.

Typical Applications



Connection Diagrams
Dual-In-Line Package



The DAC0800, DAC0802, DAC0800C and DAC0802C are direct replacement for the DAC-08, DAC-08A, DAC-0 and DAC-08H, respectively.

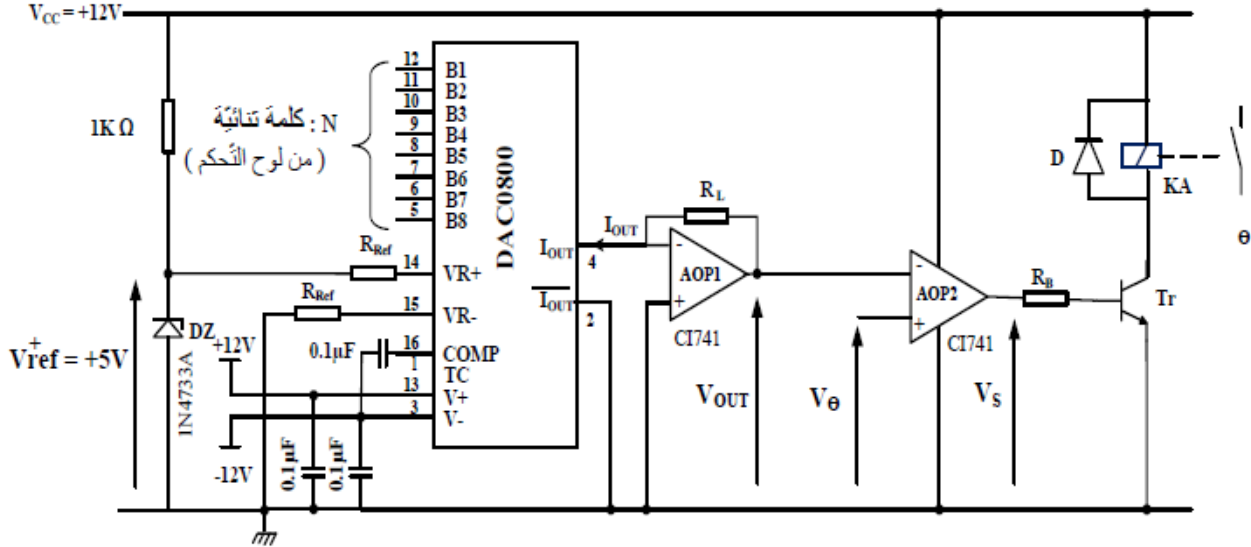
Features

- Fast settling output current: 100 ns
- Full scale error: ±1 LSB
- Nonlinearity over temperature: ±0.1%
- Full scale current drift: ±10 ppm/°C
- High output compliance: -10V to +18V
- Complementary current outputs
- Interface directly with TTL, CMOS, PMOS and others
- 2 quadrant wide range multiplying capability
- Wide power supply range: ±4.5V to ±18V
- Low power consumption: 33 mW at ±5V
- Low cost

• **نشاط 13:** بكالوريا 2017 استثنائية الموضوع الأول:

- دارة ضبط درجة الحرارة المرجعية : حسب نوع القماش يتم ضبط درجة الحرارة المرجعية بواسطة

الكلمة الثنائية $.N=B_1B_2B_3B_4B_5B_6B_7B_8$



$$R_L = R_{Ref} = 10 \text{ K}\Omega$$

درجة الحرارة θ → ملتقط حراري → V_θ
التوتر الموافق
لدرجة الحرارة

$$V_\theta = K \times \theta$$

$$K = \frac{1}{45} [V / C^\circ]$$

مستعينا بوثائق الصانع للدارة DAC0800

- س1: ماهو دور الدارة DAC0800 ؟ أحسب شدة التيار المرجعي I_{REF} .
- س2: احسب شدة التيار في كامل السلم I_{FS} ومقدار خطوة التبديل q .
- س3: اكتب العلاقة الحرفية بين V_{OUT} و I_{OUT} .
- س4: ماهو دور الدارة AOP2 ؟ استنتج العلاقة بين V_θ و V_{OUT} .
- س5: احسب قيمة التوتر V_θ من أجل درجة الحرارة $\theta = 140C^\circ$.
- س6: أوجد قيمة N في النظام العشري ثم في النظام الثنائي الموافقة لدرجة الحرارة $\theta = 140C^\circ$.

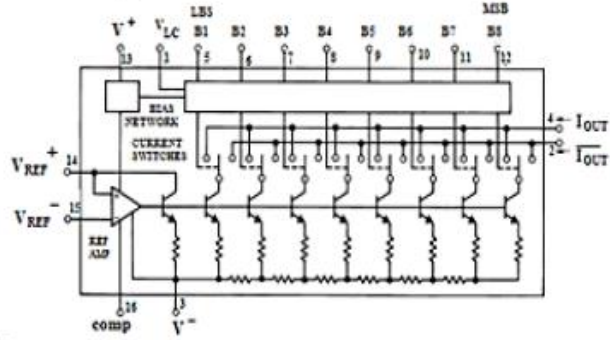


DAC0800/DAC0802 : 8-Bit Digital-to-Analog Converters

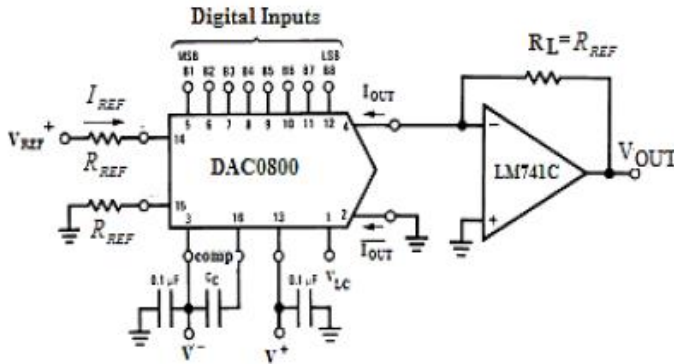
وثائق الصانع للدارة : DAC0800

- Features :**
- Fast settling output current: 100 ns
 - Full scale error: ± 1 LSB
 - Nonlinearity over temperature: $\pm 0.1\%$
 - Full scale current drift: ± 10 ppm/ $^{\circ}$ C
 - High output compliance: $-10V$ to $+18V$
 - Complementary current outputs
 - Interface directly with TTL, CMOS, PMOS and others
 - 2 quadrant wide range multiplying capability
 - Wide power supply range: $\pm 4.5V$ to $\pm 18V$
 - Low power consumption: 33 mW at $\pm 5V$
 - Low cost

- Block Diagram :



-Typical Applications :



$$I_{FS} = I_{REF} \frac{255}{256}, \quad I_{REF} = \frac{V_{REF}^+}{R_{REF}}, \quad I_{OUT} = q \times N = \frac{I_{REF}}{256} \cdot N$$

حيث: B: المبتدئة الرقمية المراد تحويلها
q: خطوة التبدل في المخرج

$$N = B_7 B_6 B_5 B_4 B_3 B_2 B_1 B_0$$

$$N = B_7 \times 2^0 + B_6 \times 2^1 + B_5 \times 2^2 + \dots + B_2 \times 2^6 + B_1 \times 2^7$$

$B_n = 1$: من أجل مستوى منطقي عل

$B_n = 0$: من أجل مستوى منطقي منخفض

• نشاط 14: بكالوريا 2017 استثنائية الموضوع الثاني

■ دراسة دارة حماية شريط الغلق من التمزق:

س1: ماهو دور كل من الطابق 1 والطابق 2؟

س2: باستعمال العلاقات المعطاة احسب خطوة التبدل q والتوتر في كامل السلم V_{FS} للدارة CNA.

*لحماية الشريط من التمزق نضبط مدخل الطابق 1 في الكلمة الثنائية $N=1100$

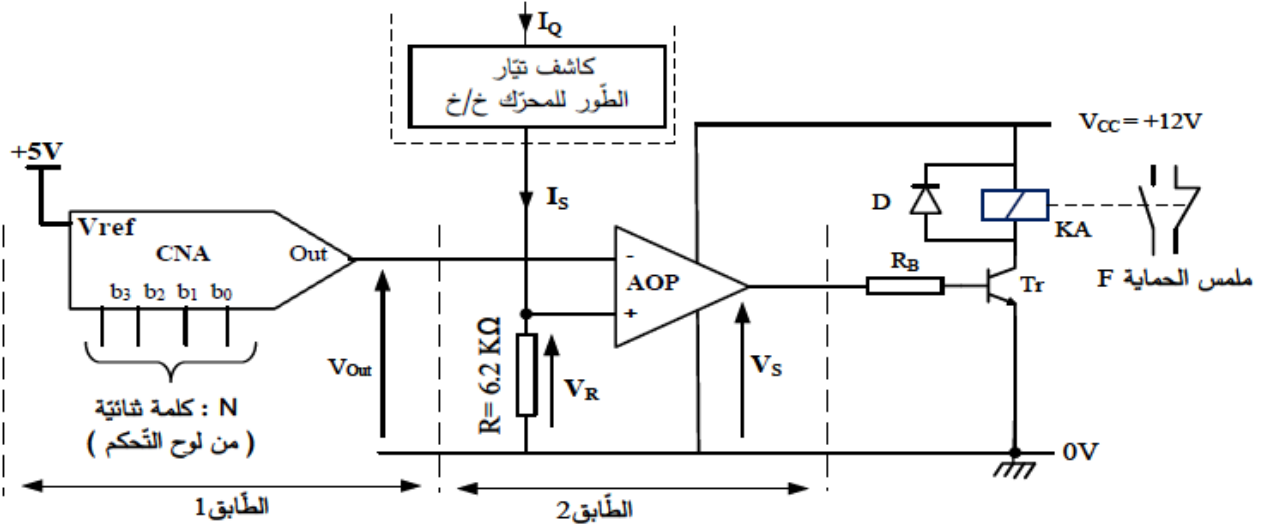
س3: احسب V_{out} ، ماذا تمثل هذه القيمة بالنسبة للطابق 2؟

س4: أوجد القيمة الحدية لكل من V_R و I_S التي تسبب تأثر التركيب الشكل 3 وتدخله للحماية.

س5: استنتج قيمة شدة التيار I_Q المسموح بها في طور المحرك حتى لا يتمزق الشريط.

- دارة حماية شريط الغلق من التمزق: الشكل-3-

لتفادي تمزق شريط الغلق عند سحبه يجب مراقبة قيمة المزدوجة المحركة للمحرك خ/خ (MP/P).
التركيب التالي الذي يتحكم في ملمس الحماية "F" يمثل دارة لحدّ قيمة تيار الطور I_Q (و بالتالي الحد من قيمة المزدوجة المحركة). يتم ضبط القيمة الحدية للتيار عن طريق كلمة ثنائية N=b₃b₂b₁b₀.



$$I_S = \frac{I_Q}{3 \times 10^3}, \quad V_{Out} = \frac{V_{ref}}{2^n} \cdot N_{(10)}$$

تعطى العلاقات التالية :
حيث : n عدد بيتات (bits) الكلمة الثنائية N ، N₍₁₀₎: القيمة العشرية لـ N



BENTADJ FATIHA

يقول النبي صلى الله عليه وسلم من لا يشكر الناس لا يشكر الله

في الحديث الصحيح من صنع إليكم معروفاً فكافنوه، فإن لم تجدوا ما تكافنوه فادعوا له حتى تروا أنكم قد كافأتموه.

في صحيح مسلم

عن أبي أمامة الباهلي قال: سمعت رسول الله صلى الله عليه وسلم يقول: ((اقرأوا القرآن فإنه يأتي يوم القيامة شفيعاً لأصحابه))

وقال صلى الله عليه وسلم: ((أحب الكلام إلى الله أربع لا يضرك بأيهن بدأت: سبحان الله، والحمد لله، ولا إله إلا الله، والله أكبر)) رواه مسلم.

وقال عليه الصلاة والسلام: ((ما عمل ابن آدم عملاً أنجا له من عذاب الله، من ذكر الله)) أخرجه ابن أبي شيبة والطبراني بإسناد حسن عن معاذ بن جبل رضي الله عنه.

وفي الصحيحين أيضاً عن رسول الله صلى الله عليه وسلم أنه قال: ((كلمتان خفيفتان على اللسان حبيبتان إلى الرحمن، ثقيلتان في الميزان، سبحان الله وبحمده، سبحان الله العظيم))

وفي الصحيحين واللفظ لمسلم عن أبي بكر الصديق رضي الله عنه أنه قال: يا رسول الله علمني دعاء أدعو به في صلاتي وفي بيتي قال: ((قل اللهم إني ظلمت نفسي ظلماً كثيراً ولا يغفر الذنوب إلا أنت فاغفر لي مغفرة من عندك وارحمني إنك أنت الغفور الرحيم))

وعن بريدة رضي الله عنه قال: سمع النبي صلى الله عليه وسلم رجلاً يقول: (اللهم إني أسألك بأني أشهد أنك أنت الله لا إله إلا أنت الأحد الصمد الذي لم يلد ولم يولد ولم يكن له كفواً أحد، فقال رسول الله صلى الله عليه وسلم: ((لقد سألت الله باسمه الذي إذا سئل به أعطى، وإذا دعي به أجاب)) أخرجه الأربعة وصححه ابن حبان

فصل في أذكار الصباح والمساء

وعن ثوبان خادم النبي صلى الله عليه وسلم، أن رسول الله صلى الله عليه وسلم قال: ((ما من عبد مسلم يقول حين يصبح وحين يمسي ثلاث مرات: رضيت بالله رباً وبالإسلام ديناً وبمحمد صلى الله عليه وسلم نبياً إلا كان حقاً على الله أن يرضيه يوم القيامة))

فصل فيما يقال عند الخروج من المنزل إلى المسجد أو غيره

عن أنس بن مالك رضي الله عنه قال: قال رسول الله صلى الله عليه وسلم: ((من قال إذا خرج من بيته: بسم الله، توكلت على الله، لا حول ولا قوة إلا بالله، يقال له حينئذ: كفيت ووقيت وهديت، وتنحى عنه الشيطان، فيقول لشيطان آخر: كيف لك برجل قد هدي وكفي ووقى)) رواه أبو داود والنسائي بإسناد حسن .

فصل فيما يشرع عند دخول المسجد والخروج منه

وعن أبي هريرة رضي الله عنه أن النبي صلى الله عليه وسلم قال: ((إذا دخل أحدكم المسجد فليسلم على النبي صلى الله عليه وسلم وليقل: اللهم افتح لي أبواب رحمتك، وإذا خرج فليسلم على النبي صلى الله عليه وسلم وليقل: اللهم اعصمني من الشيطان الرجيم)) أخرجه ابن ماجه بإسناد صحيح

فصل فيما يشرع من الذكر والدعاء عند النوم واليقظة

وعن عبادة بن الصامت رضي الله عنه عن النبي صلى الله عليه وسلم قال: ((من تعارّ من الليل فقال: لا إله إلا الله وحده لا شريك له، له الملك وله الحمد وهو على كل شيء قدير، الحمد لله وسبحان الله، ولا إله إلا الله، والله أكبر، ولا حول ولا قوة إلا بالله، ثم قال: اللهم اغفر لي، أو دعا استجيب له، فإن توضأ وصلى قبلت صلاته)) رواه البخاري ومعنى قوله: (من تعار) أي استيقظ

فصل فيما يشرع من الذكر والدعاء عند الأذان وبعده

وعن سعد بن أبي وقاص رضي الله عنه عن رسول الله صلى الله عليه وسلم قال: ((من قال حين يسمع المؤذن: أشهد أن لا إله إلا الله وحده لا شريك له وأن محمداً عبده ورسوله، رضيت بالله رباً، وبمحمد رسولاً، وبالإسلام ديناً، غفر له ذنبه)) رواه مسلم.

فصل في مشروعية السلام بدءاً وإجابة وتشميت العاطس إذا حمد الله وعبادة المريض

وعن أبي هريرة رضي الله عنه أن النبي صلى الله عليه وسلم قال: ((خمس تجب للمسلم على أخيه: رد السلام، وتشميت العاطس، وإجابة الدعوة، وعبادة المريض، واتباع الجنائز)).

وعنه رضي الله عنه عن النبي صلى الله عليه وسلم أنه قال: ((حق المسلم على المسلم ست: إذا لقيته فسلم عليه، وإذا دعاك فأجبه، وإذا استنصحك فانصحه، وإذا عطس فحمد الله فشمته، وإذا مرض فعده، وإذا مات فاتبعه)) رواه مسلم.

وعن أبي هريرة رضي الله عنه أنه قال: ((إذا عطس أحدكم فليقل: الحمد لله، وليقل له أخوه أو صاحبه: يرحمك الله، فإذا قال له يرحمك الله فليقل: يهديكم الله ويصلح بالكم)) رواه البخاري.

وعن أبي سعيد الخدري رضي الله عنه قال: قال رسول الله صلى الله عليه وسلم: ((إذا تشاءب أحدكم فليمسك بيده على فيه فإن الشيطان يدخل)) رواه مسلم.

وقال أبو موسى الأشعري رضي الله عنه سمعت رسول الله صلى الله عليه وسلم يقول: ((إذا عطس أحدكم فحمد الله فشمته فإن لم يحمد الله فلا تشمتوه)) رواه مسلم.

كيفية صلاة النبي صلى الله عليه وسلم

الحمد لله وحده ، والصلاة والسلام على عبده ورسوله نبينا محمد وآله وصحبه .
أما بعد : فهذه كلمات موجزة في بيان صفة صلاة النبي صلى الله عليه وسلم ، أردت تقديمها إلى كل مسلم ومسلمة ليجتهد كل من يطالع عليها في التأسي به صلى الله عليه وسلم في ذلك ، لقوله صلى الله عليه وسلم : **((صلوا كما رأيتموني أصلي))** رواه البخاري ، وإلى القارئ بيان ذلك :

1 - **يسبغ الوضوء** ، وهو أن يتوضأ كما أمره الله ؛ عملا بقوله سبحانه وتعالى : **يَا أَيُّهَا الَّذِينَ آمَنُوا إِذَا قُمْتُمْ إِلَى الصَّلَاةِ فَاغْسِلُوا وُجُوهَكُمْ وَأَيْدِيَكُمْ إِلَى الْمَرَافِقِ وَامْسَحُوا بِرُءُوسِكُمْ وَأَرْجُلَكُمْ إِلَى الْكَعْبَيْنِ** وقول النبي صلى الله عليه وسلم : **((لا تقبل صلاة بغير طهور))** وقوله صلى الله عليه وسلم للذي أساء صلاته : **((إذا قمت إلى الصلاة فأسبغ الوضوء...))**

2 - **يتوجه المصلي إلى القبلة** وهي الكعبة أينما كان بجميع بدنه قاصدا بقلبه فعل الصلاة التي يريدتها من فريضة أو نافلة ، ولا ينطق بلسانه بالنية ، لأن النطق باللسان غير مشروع لكون النبي صلى الله عليه وسلم لم ينطق بالنية ولا أصحابه رضي الله عنهم ، ويجعل له سترة يصلي إليها إن كان إماما أو منفردا ، واستقبال القبلة شرط في الصلاة إلا في مسائل مستثناة معلومة موضحة في كتب أهل العلم .

3- **يكبر تكبيرة الإحرام** قائلا الله أكبر ناظرا ببصره إلى محل سجوده .

4 - **يرفع يديه عند التكبير** إلى حذو منكبيه أو إلى حيال أذنيه .

5- **يضع يديه على صدره** ، اليمنى على كفه اليسرى لثبوت ذلك عن النبي صلى الله عليه وسلم .

6- **يسن أن يقرأ دعاء الاستفتاح وهو** : اللهم باعد بيني وبين خطاياي كما باعدت بين المشرق والمغرب ، اللهم نقني من خطاياي كما ينقى الثوب الأبيض من الدنس ، اللهم اغسلني بالماء والثلج والبرد . . **وإن شاء قال**

بدلا من ذلك : سبحانك اللهم وبحمدك وتبارك اسمك وتعالى جدك ولا إله غيرك ، وإن أتى بغيرهما من الاستفتاحات الثابتة عن النبي صلى الله عليه وسلم فلا بأس ، والأفضل أن يفعل هذا تارة وهذا تارة لأن ذلك أكمل في الاتباع ، ثم يقول : **أعوذ بالله من الشيطان الرجيم ، بسم الله الرحمن الرحيم ، ويقرأ سورة الفاتحة** لقوله صلى الله عليه وسلم :

((لا صلاة لمن لم يقرأ بفاتحة الكتاب)) ويقول بعدها آمين جهرا في الصلاة الجهرية ، ثم يقرأ ما تيسر من القرآن .

7- **يركع مكبرا رافعا يديه** إلى حذو منكبيه أو أذنيه جاعلا رأسه حيال ظهره واضعا يديه على ركبتيه مفرقا أصابعه ويطمئن في ركوعه ويقول : سبحان ربي العظيم ، والأفضل أن يكررها ثلاثا أو أكثر **ويستحب أن يقول مع ذلك** :

سبحانك اللهم ربنا وبحمدك ، اللهم اغفر لي .

8- **يرفع رأسه من الركوع رافعا يديه** إلى حذو منكبيه أو أذنيه قائلا : سمع الله لمن حمده إن كان إماما أو منفردا ، ويقول حال قيامه : ربنا ولك الحمد حمدا كثيرا طيبا مباركا فيه ملء السموات وملء الأرض وملء ما بينهما وملء ما شئت من شيء بعد ، أما إن كان مأموما فإنه يقول عند الرفع : ربنا ولك الحمد إلى آخر ما تقدم ، **ويستحب أن يضع**

كل منهما - أي الإمام والمأموم - **يديه على صدره** كما فعل في قيامه قبل الركوع لثبوت ما يدل على ذلك عن النبي صلى الله عليه وسلم من حديث وائل ابن حجر وسهل بن سعد رضي الله عنهما .

- 9- يسجد مكبرا واضعا ركبتيه قبل يديه إذا تيسر ذلك ، فإن شق عليه قدم يديه قبل ركبتيه مستقبلا بأصابع رجليه ويديه القبلة ضامًا أصابع يديه ويسجد على أعضائه السبعة : الجبهة مع الأنف، واليدين ، والركبتين ، وبطن أصابع الرجلين . ويقول : سبحان ربي الأعلى ، ويكرر ذلك ثلاثا أو أكثر ، ويستحب أن يقول مع ذلك : سبحانك اللهم ربنا وبحمدك ، اللهم اغفر لي ، ويكثر من الدعاء لقول النبي صلى الله عليه وسلم : ((أما الركوع فعظموا فيه الرب وأما السجود فاجتهدوا في الدعاء فقمن أن يستجاب لكم)) ويسأل ربه من خير الدنيا والآخرة سواء كانت الصلاة فرضا أو نفلا ، ويجافي عضديه عن جنبيه وبطنه عن فخذه وفخذه عن ساقيه ويرفع ذراعيه عن الأرض؛ لقول النبي صلى الله عليه وسلم : ((اعتدلوا في السجود ولا يبسط أحدكم ذراعيه انبساط الكلب))
- 10 - يرفع رأسه مكبرا ويفرش قدمه اليسرى ويجلس عليها وينصب رجله اليمنى ويضع يديه علو فخذه وركبتيه ويقول : رب اغفر لي وارحمني واهدني وارزقني وعافني واجبرني ، وبطمئن في هذا الجلوس .
- 11- يسجد السجدة الثانية مكبرا ويفعل فيها كما فعل في السجدة الأولى .
- 12- يرفع رأسه مكبرا ويجلس جلسة خفيفة كالجلسة بين السجدين وتسمى جلسة الاستراحة ، وهي مستحبة وإن تركها فلا حرج وليس فيها ذكر ولا دعاء ثم ينهض قائما إلى الركعة الثانية معتمدا على ركبتيه إن تيسر ذلك وإن شق عليه اعتمد على الأرض ، ثم يقرأ الفاتحة وما تيسر له من القرآن بعد الفاتحة ثم يفعل كما فعل في الركعة الأولى .
- 13- إذا كانت الصلاة ثنائية أي ركعتين كصلاة الفجر والجمعة والعيد جلس بعد رفعه من السجدة الثانية ناصبا رجله اليمنى مفترشا رجله اليسرى واضعا يده اليمنى على فخذه اليمنى قابضا أصابعه كلها إلا السبابة فيشير بها إلى التوحيد وإن قبض الخنصر والبنصر من يده وحلق إبهامها مع الوسطى وأشار بالسبابة فحسن لثبوت الصفتين عن النبي صلى الله عليه وسلم ، والأفضل أن يفعل هذا تارة وهذا تارة ويضع يده اليسرى على فخذه اليسرى وركبته ، ثم يقرأ التشهد في هذا الجلوس وهو : (التحيات لله والصلوات والطيبات ، السلام عليك أيها النبي ورحمة الله وبركاته السلام علينا وعلى عباد الله الصالحين أشهد أن لا إله إلا الله وأشهد أن محمدا عبده ورسوله ، ثم يقول : اللهم صل على محمد وعلى آل محمد كما صليت على إبراهيم وآل إبراهيم إنك حميد مجيد ، وبارك على محمد وعلى آل محمد كما باركت على إبراهيم وآل إبراهيم إنك حميد مجيد) ، ويستعين بالله من أربع فيقول : اللهم إني أعوذ بك من عذاب جهنم ومن عذاب القبر ومن فتنة المحيا والممات ومن فتنة المسيح الدجال ، ثم يدعو بما شاء من خير الدنيا والآخرة ، وإذا دعا لوالديه أو غيرهما من المسلمين فلا بأس سواء كانت الصلاة فريضة أو نافلة لعموم قول النبي صلى الله عليه وسلم في حديث ابن مسعود لما علمه التشهد : ((ثم ليتخير من الدعاء أعجبه إليه فيدعو)) وفي لفظ آخر : ((ثم ليتخير بعد من المسألة ما شاء)) وهذا يعم جميع ما ينفع العبد في الدنيا والآخرة ، ثم يسلم عن يمينه وشماله قائلا : السلام عليكم ورحمة الله ، السلام عليكم ورحمة الله .

14 - إن كانت الصلاة ثلاثية كالمغرب أو رباعية كالظهر والعصر والعشاء فإنه يقرأ التشهد المذكور آنفا مع الصلاة على النبي صلى الله عليه وسلم ثم ينهض قائما معتمدا على ركبتيه رافعا يديه إلى حذو منكبيه قائلا : الله أكبر ويضعهما - أي يديه - على صدره كما تقدم ويقرأ الفاتحة فقط وإن قرأ في الثالثة والرابعة من الظهر زيادة عن الفاتحة في بعض الأحيان فلا بأس لثبوت ما يدل على ذلك عن النبي صلى الله عليه وسلم من حديث أبي سعيد رضي الله عنه ، وإن ترك الصلاة على النبي صلى الله عليه وسلم بعد التشهد الأول فلا بأس لأنه مستحب وليس بواجب في التشهد الأول ، ثم يتشهد بعد الثالثة من المغرب وبعد الرابعة من الظهر والعصر والعشاء كما تقدم ذلك في الصلاة الثنائية ثم يسلم عن يمينه وشماله ويستغفر الله ثلاثا ويقول : اللهم أنت السلام ومنك السلام تباركت يا ذا الجلال والإكرام ، لا إله إلا الله وحده لا شريك له ، له الملك وله الحمد وهو على كل شيء قدير ، لا حول ولا قوة إلا بالله ، اللهم لا مانع لما أعطيت ولا معطي لما منعت ولا ينفع ذا الجد منك الجد ، لا إله إلا الله ولا نعبد إلا إياه له النعمة وله الفضل وله الثناء الحسن ، لا إله إلا الله مخلصين له الدين ولو كره الكافرون ، ويسبح الله ثلاثا وثلاثين ويحمده مثل ذلك ويكبره مثل ذلك ويقول تمام المائة لا إله إلا الله وحده لا شريك له له الملك وله الحمد وهو على كل شيء قدير ، ويقرأ آية الكرسي وقل هو الله أحد ، وقل أعوذ برب الفلق وقل أعوذ برب الناس بعد كل صلاة ، ويستحب تكرار هذه السور ، الثلاث ثلاث مرات بعد صلاة الفجر وصلاة المغرب لورود الأحاديث بها عن النبي صلى الله عليه وسلم ، وكل هذه الأذكار سنة وليست بفريضة ، ويشرع لكل مسلم ومسلمة أن يصلي قبل الظهر أربع ركعات وبعدها ركعتين وبعد المغرب ركعتين وبعد العشاء ركعتين وقبل صلاة الفجر ركعتين ، الجميع اثنتا عشرة ركعة وهذه الركعات تسمى الرواتب لأن النبي صلى الله عليه وسلم كان يحافظ عليهما في الحضر ، أما في السفر فكان يتركها إلا سنة الفجر والوتر فإنه كان عليه الصلاة والسلام يحافظ عليهما حضرا وسفرا ، والأفضل أن تصلى هذه الرواتب والوتر في البيت ، فإن صلاها في المسجد فلا بأس لقول النبي صلى الله عليه وسلم : ((أفضل الصلاة صلاة المرء في بيته إلا المكتوبة)) والمحافظة على هذه الركعات من أسباب دخول الجنة لقول النبي صلى الله عليه وسلم : ((من صلى اثنتي عشرة ركعة في يومه وليلته تطوعا بنى الله له بيتا في الجنة)) رواه مسلم في صحيحه . وإن صلى أربعاً قبل العصر ، واثنتين قبل صلاة المغرب ، واثنتين قبل صلاة العشاء فحسن لأنه قد صح عن النبي صلى الله عليه وسلم ما يدل على ذلك ، وإن صلى أربعاً بعد الظهر وأربعاً قبلها فحسن لقوله صلى الله عليه وسلم : ((من حافظ على أربع ركعات قبل الظهر وأربع بعدها حرمه الله تعالى على النار)) رواه الإمام أحمد وأهل السنن بإسناد صحيح عن أم حبيبة رضي الله عنها . والمعنى أنه يزيد على السنة الراتبة ركعتين بعد الظهر لأن السنة الراتبة أربع قبلها واثنتان بعدها . فإذا زاد اثنتين بعدها حصل ما ذكر في حديث أم حبيبة رضي الله عنها . والله ولي التوفيق ، وصلى الله وسلم على نبينا محمد بن عبد الله وعلى آله وأصحابه وأتباعه بإحسان إلى يوم الدين .

قال الله تعالى: (وَلِلَّهِ الْأَسْمَاءُ الْحُسْنَى)

الله	الأحد	الأعلى	الأكرم	الإله	الأول
والآخر	والظاهر	والباطن	البارئ	البر	البصير
التواب	الجبار	الحافظ	الحسيب	الحفيظ	الحفي
الحق	المبين	الحكيم	الحليم	الحميد	الحي
القيوم	الخبير	الخالق	الخالق	الرؤوف	الرحمن
الرحيم	الرزاق	الرقيب	السلام	السميع	الشاكر
الشكور	الشهيد	الصمد	العالم	العزیز	العظيم
العفو	العليم	العلي	الغفار	الغفور	الغني
الفتاح	القادر	القاهر	القدوس	القدیر	القريب
القوي	القهار	الكبير	الكريم	اللطيف	المؤمن
المتعالي	المتكبر	المتين	المجيب	المجيد	المحيط
المصور	المقتدر	المقيت	الملك	المليك	المولى
المهيمن	النصير	الواحد	الوارث	الواسع	الودود
الوكيل	الولي	الوهاب			

الجميل الجواد الحكم الحي الرب الرفيق السبوح السيد الشافي الطيب القابض الباسط
المقدم المؤخر المحسن المعطي المنان الوتر.

هذا ما اخترناه بالتبع، **واحد وثمانون اسماً في كتاب الله تعالى** وثمانية عشر اسماً في سنة رسول الله

صلى الله عليه وسلم، وإن كان عندنا تردد في إدخال (الحفي)؛ لأنه إنما ورد مقيداً في قوله تعالى عن إبراهيم:
(إِنَّهُ كَانَ بِي حَفِيًّا) سورة مريم، الآية: 47.

وما اخترناه فهو حسب علمنا وفهمنا وفوق كل ذي علم عليم حتى يصل ذلك إلى عالم الغيب والشهادة ومن
هو بكل شيء عليم.

الموقع : http://www.ibnothaimen.com/all/books/article_16821.shtml

حلول الأنشطة

BENTADJ FATIHA

I- طول أنشطة الميكرو مراقب:

حل النشاط 01:

ج 1. محتوى السجل TRISA

—	—	—	1	1	1	0	1
---	---	---	---	---	---	---	---

القيمة في النظام السداسي عشر: $(1D)_{16}$ أو $H'1D'$ أو $\emptyset \times 1D$

ج 2. كتابة التعليقات والتعليقات:

CLRf PORTA ; مسح محتوى السجل PORTA
BSF STATUS,5 ; الذهاب إلى البنك 1
MOVLW 0X1D ; ضع القيمة 1D في السجل W
MOVWF TRISA ; تحويل محتوى السجل W إلى TRISA
BCF STATUS,5 ; الذهاب إلى البنك 0

حل النشاط 02:

ج 1. ملء السجل OPTION_REG:

1	0	1	1	0	1	1	0
---	---	---	---	---	---	---	---

حل النشاط 03:

ج 1. المنفذ المبرمج كمدخل RB0 ، المنفذ المبرمج كمخرج RB4.

حل النشاط 04:

ج 1 : وظيفة الدارة 1: توليد إشارات الساعة (توقيتية).

ج 2 : محتوى السجلين TRISA و TRISB

السجل	المحتوى							
TRISA				1	0	1	0	1
TRISB	1	1	1	1	1	1	1	1

حل النشاط 05:

ج 1 : ملء السجلات TRISA و TRISB.

TRISA

-	-	-	1	1	1	1	1
---	---	---	---	---	---	---	---

TRISB

0	0	0	0	0	0	0	0
---	---	---	---	---	---	---	---

ج 2 : كتابة برنامج تهيئة المداخل / المخارج.

BSF STATUS,RP0 ; التوجه نحو البنك 1
CLRF TRISB ; أمح محتوى السجل TRISB
MOVLW B'00011111' ; إشحن السجل W بالقيمة الثنائية (00011111)
MOVWF TRISA ; إشحن محتوى السجل W في السجل TRISA
BCF STATUS, RP0 ; الرجوع إلى البنك 0

حل النشاط 06:

ج 1 / المنافذ المستعملة كمدخل و المنافذ المستعملة كمخارج

المدخل : RA1 , RA2

المخارج : RA0 , RA3

على شكل جدول

RA4	RA3	RA2	RA1	RA0
X	0	1	1	0

ج 2 / تفسير التعليمات :

التعليمة	التفسير
movlw ox06	اشحن القيمة $16(06)$ في سجل العمل w
movwf TRISA	أنقل محتوى سجل العمل w إلى السجل TRISA
bsf PORTA,0	اجعل $RA0=1$ أو (أشعل مصباح توقف النظام)

حل النشاط 07:

ج1. كتابة محتوى السجل CONFIG:

1	1	1	1	1	1	1	1	1	1	1	0	0	1
---	---	---	---	---	---	---	---	---	---	---	---	---	---

Bit13

Bit0

WDT_Off ← "0" غير مفعّل
PWRTE_Off ← "1" غير مفعّل
XT_OSC ← "01" مذبذب كوارتز
CP_Off ← " " حماية غير مفعلة "1"

ج2. كتابة محتوى السجلين TRISA و TRISB:

TRISA	—	—	—	o	o	o	0	o
	Bit7			Bit0				
TRISB	1	1	1	1	1	1	1	1

- التأكد من صحة Bit 1 من TRIS A
- التأكد من صحة Bit 0 الى Bit 4 من TRIS B

حل النشاط 08:

ج1. البرنامج الرئيسي للميكرو مراقب 16F84A:

```
Start
btfss PORTB,1 ; اقفز إلى التعليمة الموالية من أجل RB1=1
goto Start ; اذهب إلى Start
bsf PORTA,1 ; اجعل المخرج RA1=1
call temp ; نداء البرنامج الفرعي للتأجيل (temp)
bcf PORTA,1 ; اجعل المخرج RA1=0
goto Start
end ; نهاية البرنامج الرئيسي
```

-II حلول أنشطة وظيفية نضج الإسطة:

حل النشاط 09:

ج 1. اسم العنصر T_{r2} : تريك

دوره: منفذ متصدر إلكتروني، أو التحكم في الحمولة R

التبرير: $* \sqrt{2} \cdot 220 < V_{DRM} = 400V$

$* I_{Tr_2} = \frac{P_R}{U} = \frac{600}{220} = 2,72A < I_{TRMS} = 4A$

حل النشاط 10:

ج 1) اسم الدارة: مضخم استطاعة: (صنف B) أو (دفع-جذب) أو (Push-Pull)

ج 2) توتر عتبة التناثنتين $D_1 ; D_2$ ($V_0 = 0,7v$)

المقابل المناسبة للدارة: BC327(PNP) و BC337(NPN)

لتعليل: تم اختيار المققلين

- لأنهما متكاملين

- ولهما توتر عتبة V_{BE} مساو لتوتر العتبة للتناثيات

حل النشاط 11:

ج 1. دور الطابق 3 و الثنائيات D_6 و D_7 :

دور الطابق: مضخم استطاعة (تركيب دفع جذب)

دور الثنائيات: إزالة تشوه التقاطع (Distorsion de croisement).

ج 2. القيمة العظمى I_{Cmax} لشدة التيار في الحمولة:

تكون شدة التيار أعظمية في الحمولة عندما يبلغ التوتر V_S القيمة القصوى V_{CC}

$$I_{Cmax} = \frac{V_{CC}}{R_L}$$

$$I_{Cmax} = \frac{24}{8} = 3A \quad \text{تطبيق عددي:}$$

ج 3. حساب الاستطاعة المفيدة الأعظمية :

$$P_U = \frac{(V_S)^2}{2R_L}$$

تكون الاستطاعة المفيدة أعظمية عندما يبلغ التوتر V_S القيمة القصوى V_{CC}

$$P_{Umax} = \frac{(V_{CC})^2}{2R_L} = \frac{1}{2} R_L \cdot I_{Cmax}^2$$

$$P_{Umax} = \frac{1}{2} 8 \cdot 3^2 = 36W \quad \text{تطبيق عددي:}$$

ج 4. نوع المقفل :

مقفل NMOSFET أو مقفل المجال المؤثر قناة N

تفسير البيانات:

V_{DS} : القيمة القصوى للتوتر بين المصرف و المنبع

I_D : شدة التيار القصوى في المصرف

V_{Gsth} : توتر العتبة بوابة - منبع

حل النشاط 12:

ج 1. حساب شدة التيار في حالة التثبيح:

$$I_{Csat} = \frac{V_{CC}}{R}$$

$$I_{Csat} = \frac{24}{40} = 0,6A$$

$$I_{Csat} = 600mA$$

حساب التوتر في حالة الانسداد:

$$V_{CEblocage} = V_{CC}$$

$$V_{CEblocage} = 24V$$

ج 2. المقفل المناسب للتشغيل هو BC517 (حسب جدول وثيقة الصانع لمقفل دارلنتون):

$$I_{Csat} < I_C \quad , \quad V_{CEblocage} < V_{CEmax} \quad \text{لأن: التثبيح}$$

BENTADJ FA.

III - حلول أنشطة وظيفية | كنساب وندويل المعلومات:

حل النشاط 13:

ج1: - دور الدارة DAC0800 : مستبدل رقمي تماثلي بـ 8 بيتات

$$I_{REF} = \frac{V_{REF}^+}{R_{REF}} \quad \text{- شدة التيار المرجعي } I_{REF}$$

$$I_{REF} = \frac{5}{10} = 0,500 \text{ mA}$$

ج2: - شدة التيار في كامل السلم I_{FS} : $I_{FS} = \frac{255}{256} \cdot I_{REF}$

$$I_{FS} = \frac{255}{256} \times 0,500 = 0,498 \text{ mA}$$

- قيمة خطوة التبديل q : $q = \frac{I_{REF}}{256}$

$$q = \frac{0,500}{256} = 0,00195 \cong 0,002 \text{ mA}$$

ج 3: العلاقة الحرفية بين I_{OUT} و V_{OUT}

بتطبيق قانون العروات نجد:

$$V_{OUT} - R_L \times I_{OUT} = 0$$

$$V_{OUT} = R_L \times I_{OUT}$$

$$V_{OUT} = R_L \times I_{OUT} = 10I_{OUT} \quad \text{ومنه:}$$

ج 4 :- دور تركيب الدارة AOP2 : مقارن

- العلاقة بين V_{OUT} و V_{θ} :

بتطبيق قانون العروات نجد:

$$V_{OUT} = V_{\theta}$$

ج 5 : حساب قيمة التوتر V_{θ} من أجل درجة الحرارة $\theta = 140^\circ\text{C}$:

$$V_{\theta} = \frac{1}{45} \times \theta$$

$$V_{\theta} = \frac{1}{45} \times 140 = 3,11\text{V}$$

ج 6 : قيمة N الموافقة لدرجة الحرارة $\theta = 140^0$:

$$V_{OUT} = 10I_{OUT} = 10 \times q \times N \quad \text{لدينا:}$$

$$N = Ent \left(\frac{V_{OUT}}{10 \cdot q} \right) \quad \text{و منه:}$$

$$N = Ent \left(\frac{3,11}{10 \times 0,002} \right) = 155_{(10)} = 10011011_{(2)}$$

حل النشاط 14:

ج 1: دور كل طباق:

- الطابق 1: مستبدل رقمي تماثلي دوره تحويل الكلمة الثنائية N إلى قيمة تماثلية V_{OUT}
- الطابق 2: مقارن تماثلي دوره مقارنة قيم التوتّر V_R إلى القيمة المرجعية V_{OUT} .

ج 2: - حساب خطوة التبديل q:

$$q = \frac{V_{ref}}{2^n}$$

$$q = \frac{5}{2^4} = 0,3125V$$

- حساب التوتّر في كامل السلم V_{FS} :

$$V_{FS} = q \cdot (2^n - 1)$$

$$V_{FS} = 0,3125 \times 15 = 4,6875V$$

ج 3 : حساب V_{OUT} الموافق ل $N=1100$:

$$V_{OUT} = q \cdot N_{(10)}$$

$$V_{OUT} = 0,3125 \times 12 = 3,75V$$

- تمثل هذه القيمة التوتّر المرجعي للطابق 2

ج 4 : القيم الحدية لـ V_R و I_S :

$$V_R = V_{OUT}$$

$$V_R = 3,75V$$

$$I_S = \frac{V_R}{R}$$

$$I_S = \frac{3,75}{6,2} = 0.60mA$$

ج 5 : شدة التيار I_Q :

$$I_Q = 3 \times 10^3 \times I_S$$

$$I_Q = 3 \times 10^3 \times 0,60 \times 10^{-3} = 1,80A$$

BENTADJ FATIHA