

2021-2020

Product data sheet
Characteristics

Schneider Electric RHK412B



السنة
الثالثة
ثانوي
تقني
رياضي

الوحدة العلمية 02: وظيفة الندك
[المعقبات]



من اعداد الأستاذة: بن تاج فتيحة | تكنولوجيا هندسة كهربائية

اهداء:

أهدي هذا السند الى:

روح الوالدين الكريمين وادعو لهما بالمغفرة والرحمة.

الى أخوتي وأخواتي من هم سندي في هذه الدنيا.

الى السيد مفتش التربية الوطنية: تريكي عبد الله الذي اعتبره مرجع التكنولوجيا "هندسة كهربائية" لكل الوطن وصاحب العلم النافع حفظه الله وجزاه الله عنا خير ورزقه حجة مبرورة .

الى كل معلم ومتعلم يحب الوصول الى العلم النافع.

الى كل من أحبني في الله محبة خالصة لوجه الله.

كلمة:

أبدأ بسم الله الرحمن الرحيم وأحمد الله على فضله وأصلي
وأسلم على رسولنا ونبينا محمد عليه الصلاة والسلام

أردت تقديم مساهمتي لتلامذتنا المقبلين على البكالوريا أرجو ان
يستفيدوا من السند

والشكر كل الشكر لكل من قدم لي علم نافع.

تجسيد المتمعن :

بعد تحليل الالتزامات الزمنية لنظام ألي وتمثيله بتمعن من وجهة نظر جزء التحكم يأتي التحليل المادي ويمكن بسهولة المرور من المتمعن إلي التجسيد مع حرية كاملة لاختيار المنطق المبرمج أو المربوط (وهذه إيجابية من إيجابيات التمثيل بال- م ت م ن)

1- المعقبات - منطق مربوط -

- كل مرحلة يتم تجسيدها ب- مقياس مرحلة.

- مقياس المرحلة يضمن :

• تهيئة المقياس الموالي وتخميل المقياس السابق.

• استقبال قابلية الاستقبال والتحكم في المنفذات المتصدرة والمنفذات.

• الاحتفاظ بالحالة.

لتجسيد متمعن نحتاج الى: مجموعة من المقاييس عددها يساوي عدد مراحل المتمعن.

عند تجميع مقاييس مراحل نحصل علي معقب.

في المعقب نميز نوعين من المعلومات :

• معلومات داخلية والمتمثلة في التهيئة والتخميل.

• معلومات خارجية والمتمثلة في استقبال قابلية الاستقبال والتحكم في المنفذات المتصدرة والمنفذات.

مقاييس المراحل قابلة لتجميع ، عند تجميعها يبقى فقط :

• ربط المداخل والمخارج.

• تهيئة أول مقياس وتخميل اخر مقياس.

➤ لتمثيل المعقب يجب الاعتماد على معادلات التنشيط والتخميل للمراحل بحيث نجسد معادلة التنشيط و معادلة

التخميل لكل مقياس و نجسد كذلك معادلة المخارج

➤ مقياس المرحلة هو تجسيد لمعادلات التنشيط والتخميل والمخارج لمرحلة معينة.

تذكير معادلات تنشيط ونخميل المراحل:

تنشيط المرحلة n:

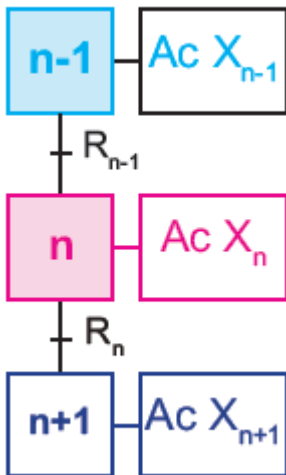
$$A_n = X_{n-1} \cdot R_{n-1}$$

تخميل المرحلة n:

$$D_n = X_{n+1}$$

المعادلة العامة:

$$X_n = (X_{n-1} \cdot R_{n-1} + X_n) \cdot \bar{X}_{n+1}$$

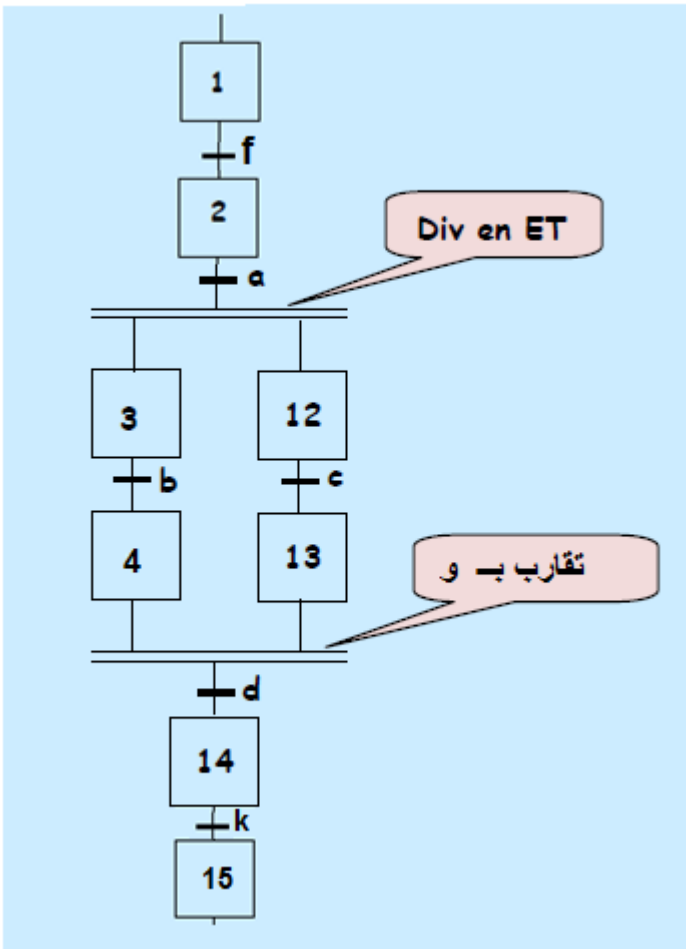
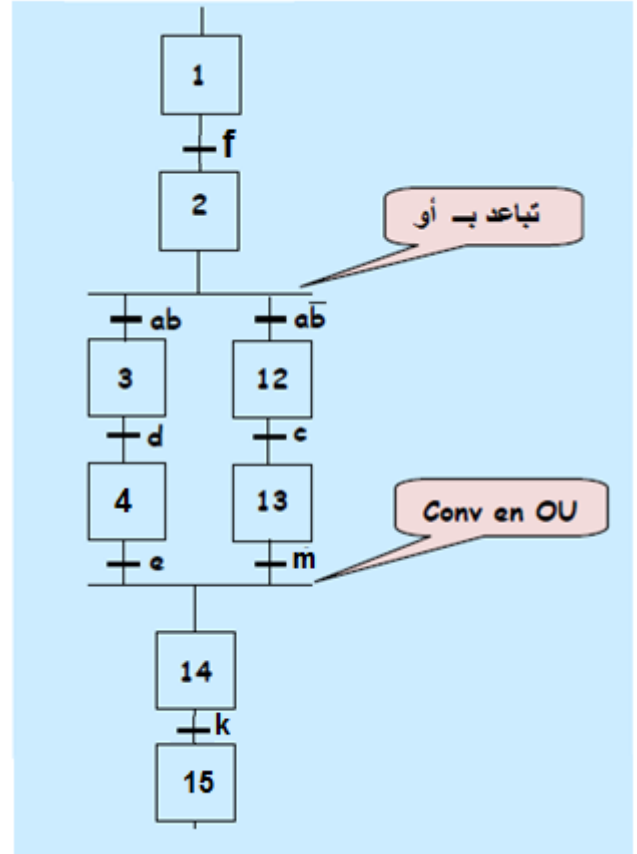


$$A_{c_n} = X_n$$

المخارج : الفعل المرفق بالمرحلة n:

النحويل بـ "أو":

المرحلة	التشيط	التخميل
X2	X1.f	X3+X12
X3	X2.ab	X4
X12	X2.a \bar{b}	X13
X4	X3.d	X14
X13	X12.c	X14
X14	X4.e+X13.m	X15



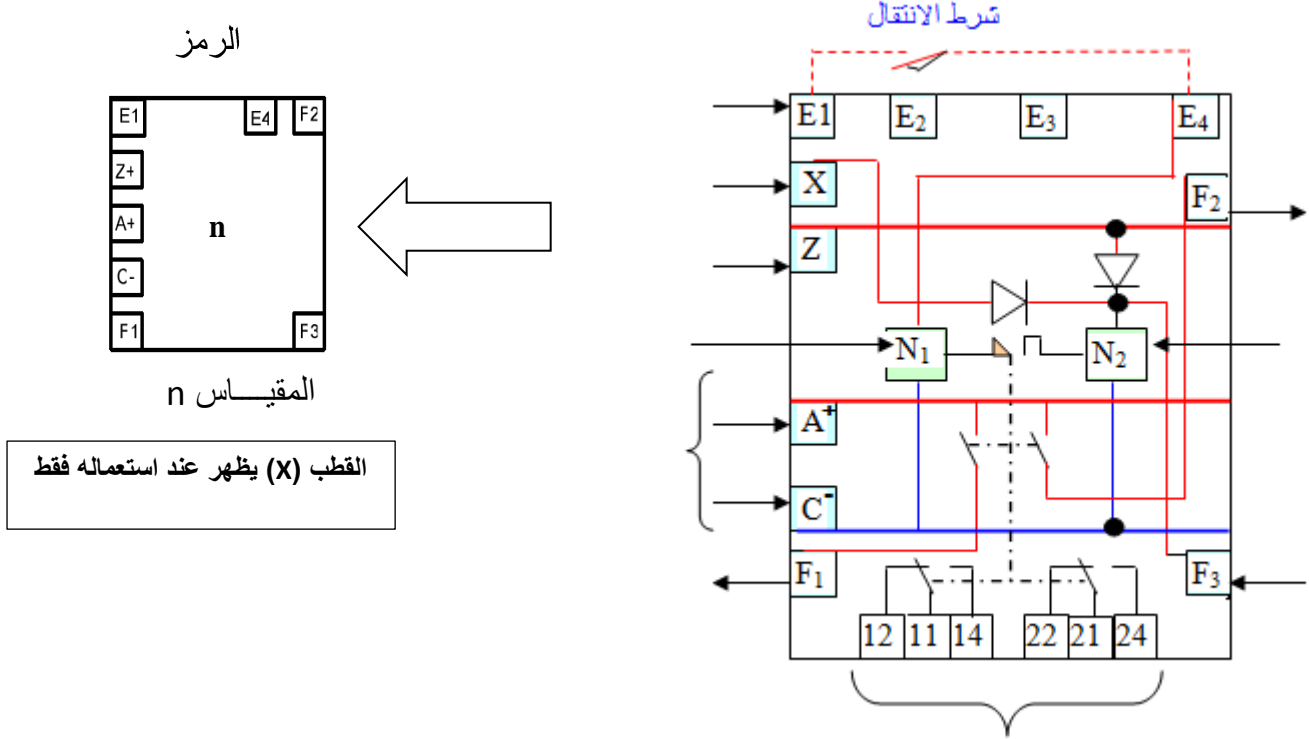
النحويل بـ "و":

المرحلة	التشيط	التخميل
X2	X1.f	X3.X12
X3	X2.a	X4
X12	X2.a	X13
X4	X3.d	X14
X13	X12.c	X14
X14	X4.X13.d	X15

1-2 التكنولوجيا الكهربائية :

1-1-2 مقياس المرحلة :

المكونات والرمز: يحتوي أساسا على مرحل ثنائي الاستقرار ذو تشابك ميكانيكي.



N1: وشيعة التنشيط **N2:** وشيعة التخميل او الاسترخاء او الاعتاق

A+, C-: قطبي التغذية (24 فولط توتر مستمر).

Z+: قطب الارجاع الى الصفر **عام** لكل مقاييس الطور المكونة للمعقب.

X: قطب الارجاع الى الصفر **خاص** بالمقياس.

F1: قطب يضمن تخميل مقياس الطور السابق.

F2: قطب يضمن تمكين مقياس الطور اللاحق (ارسال أمر تهيئة الى المقياس الموالي).

F3: قطب يضمن ايصال اشارة التخميل من مقياس الطور اللاحق.

E4, E3, E2, E1: أقطاب لربط شرط تنشيط مقياس الطور

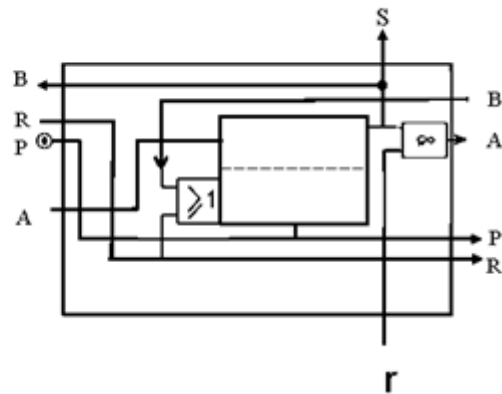
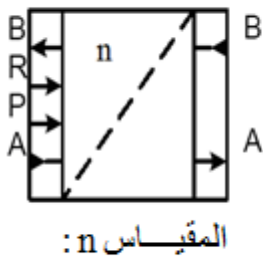
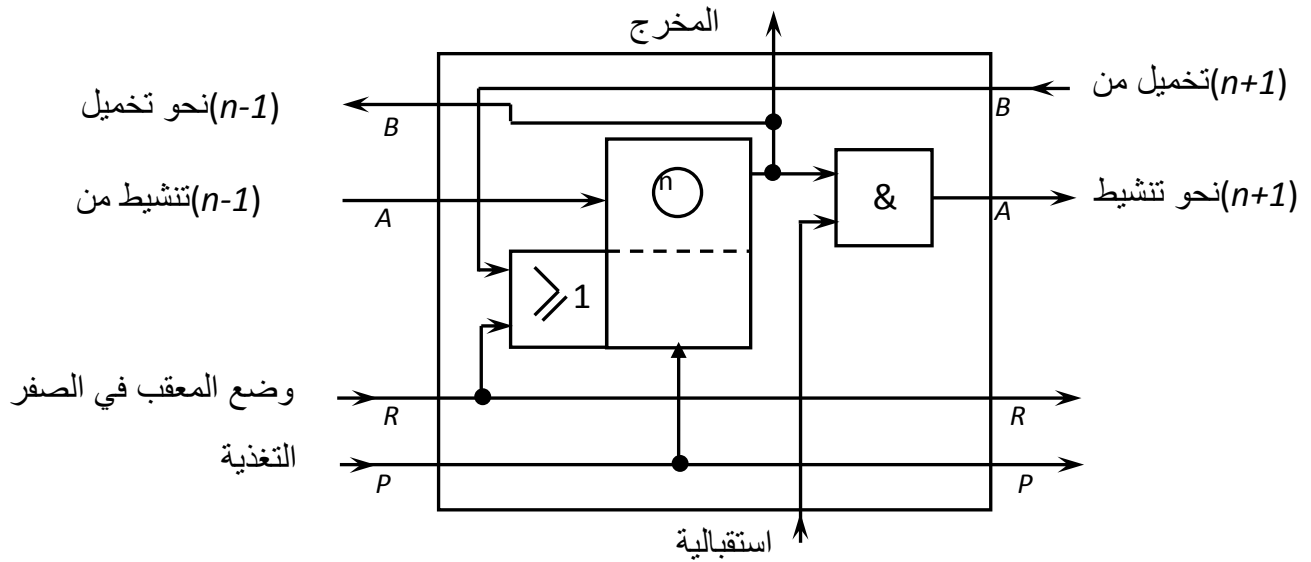
14, 11, 12, 24, 21, 22: تماسات مبدلة لتغذية دارة المنفذات المتصدرة.

2-2 التكنولوجيا الهوائية :

بنية مقياس الطور الهوائي: يحتوي أساسا على مرحل ثنائي الاستقرار ذو تشابك مغناطيسي.



مقياس المرحلة الهوائي:



A: مدخل تنشيط مقياس الطور ، **B:** مخرج إشارة تحميل مقياس الطور السابق

P: مدخل منبع الهواء المضغوط (التغذية) **r:** مدخل شرط الانتقال (الاستقبالية المضافة للانتقالية)

R: مدخل الارغام الى الصفر (ارجاع عام الى الصفر RAZ).

S: مخرج التحكم في المنفذات المتصدرة او المنفذات.

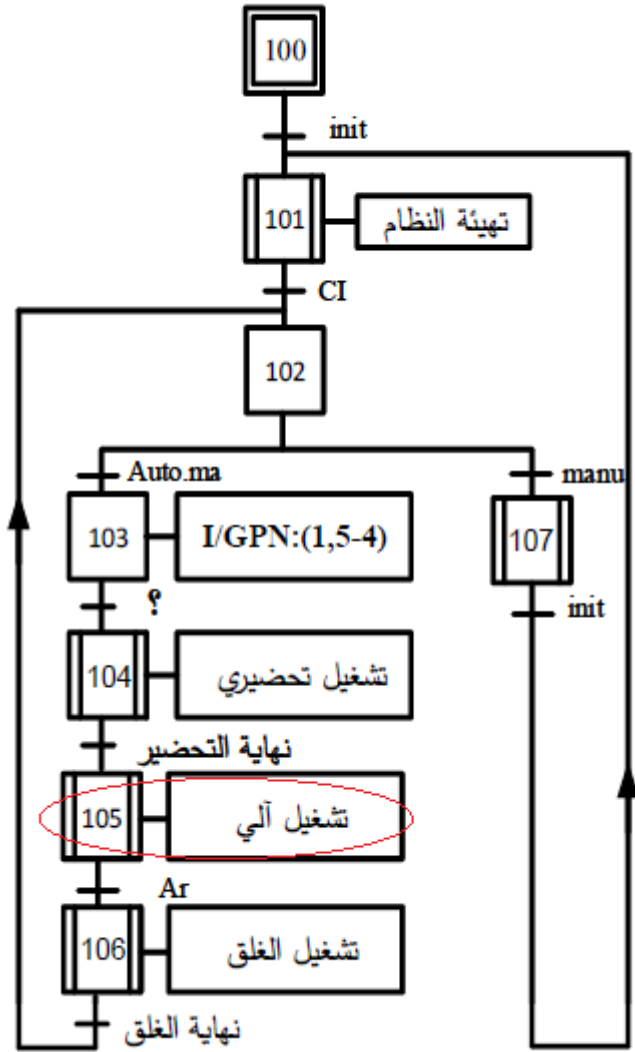
أنشطة المعقب الكهربائي

نشاط 01: بكالوريا 2020 الموضوع الثاني

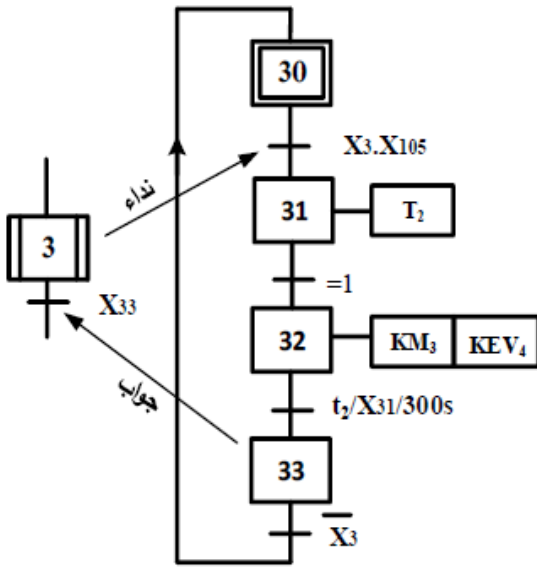
س1: أكمل جدول معادلات التنشيط والتخميل لمراحل الاشغولة 3.

س2: أكمل رسم دارة المعقب الكهربائي ودارة المنفذات المتصدرة KM3 و KM4 للاشغولة 3.

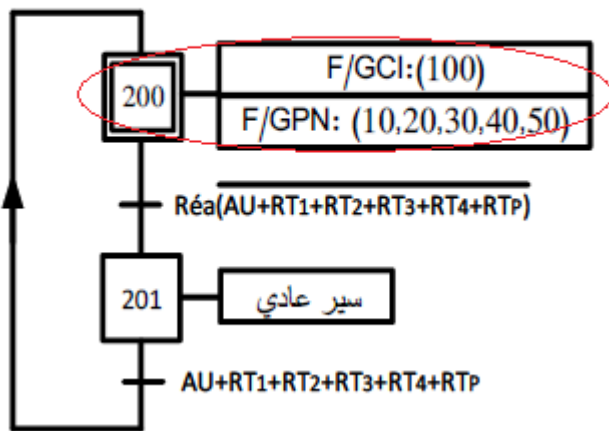
متمن القيادة والتهيئة GCI



متمن أشغولة طبخ الخليط



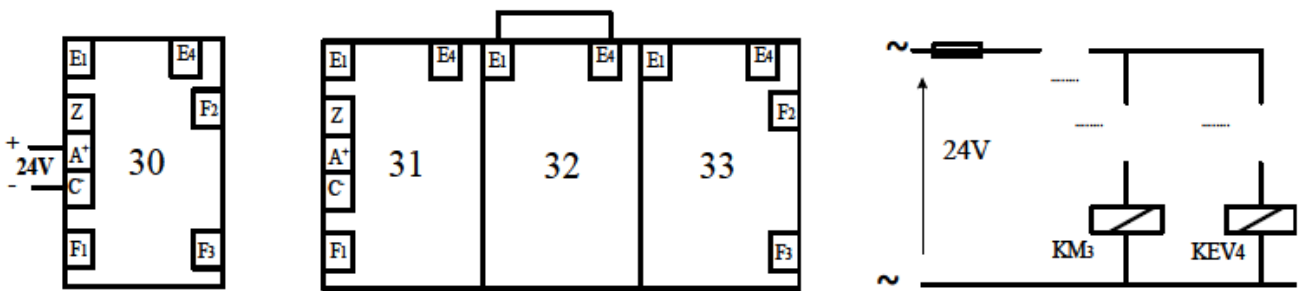
متمن الأامن GS



. جدول معادلات التنشيط والتخميل لمراحل أشغولة طبخ الخليط .

المرحلة	التنشيط	التخميل
30		
31		
32		
33		

. رسم دارة المعقب الكهربائي ودارة المنفذات المتصدرة KEV_4 و KM_3 للأشغولة 3

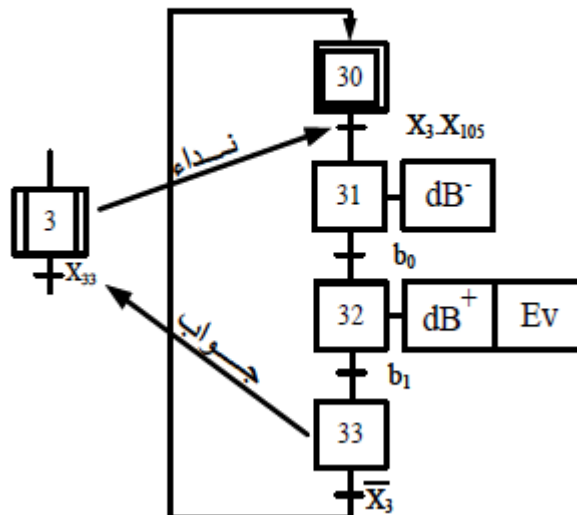


نشاط 02: بكالوريا 2019 الموضوع الثاني

س1: أكمل جدول معادلات التنشيط والتخميل لمراحل الاشغولة 3.

س2: أكمل رسم دارة المعقب الكهربائي موضحا دارة التغذية للاشغولة 3.

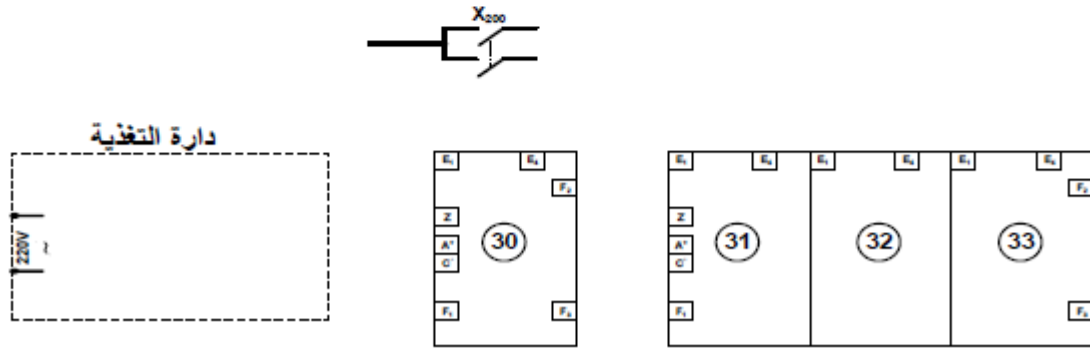
متمن الأشغولة 3: "ملء الأنبوب" (شكل 4)



جدول معادلات التنشيط والتحميل والمخارج للأشغولة 3 "ملء الأنبوب":

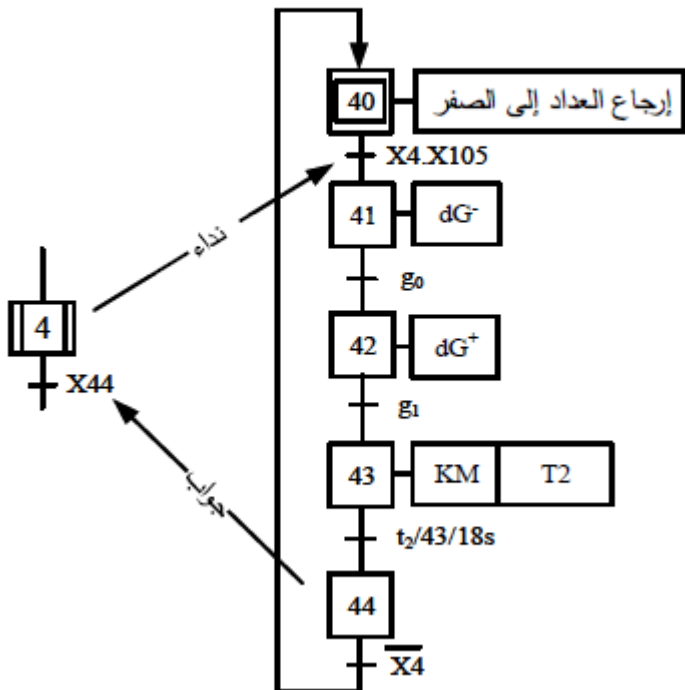
المخارج	التحميل	التنشيط	المراحل
			30
			31
			32
			33

المعقب الكهربائي للأشغولة 3 "ملء الأنبوب":



نشاط 03: بكالوريا 2018 الموضوع الأول

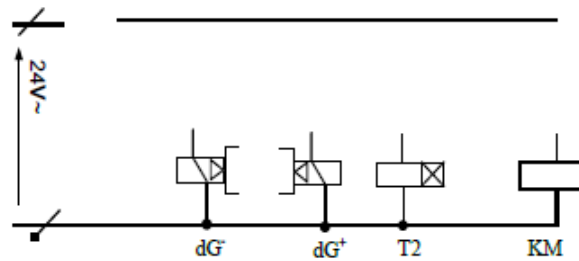
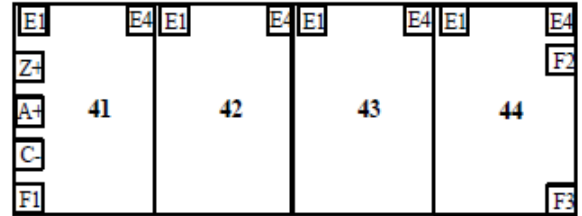
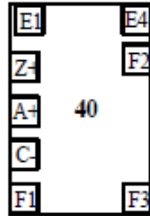
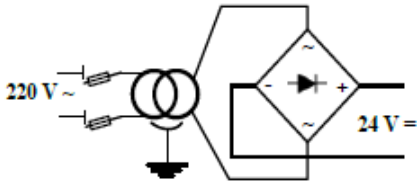
متمن الأشغولة 4: (الإخلاء)



س1: أكتب على شكل جدول معادلات التنشيط والتحميل والأفعال لمراحل متمن الأشغولة 4

س2: أكمل ربط المعقب الكهربائي ودائرة المنفذات المتصدرة للأشغولة 4.

المعقب الكهربائي للأشغولة 4:

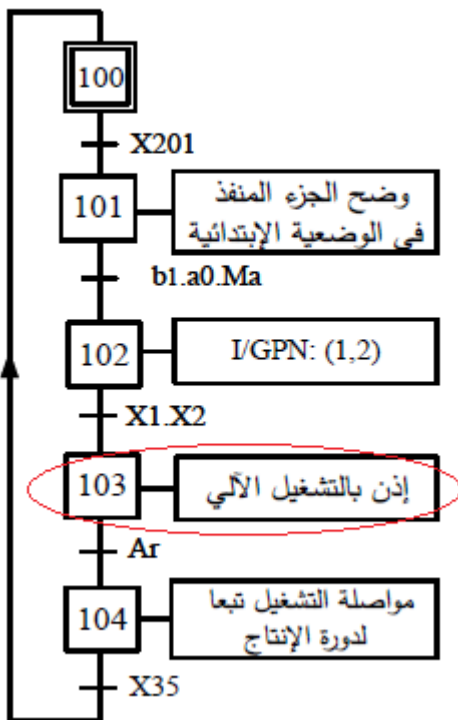


نشاط 04: بكالوريا 2017 استثنائية الموضوع الأول

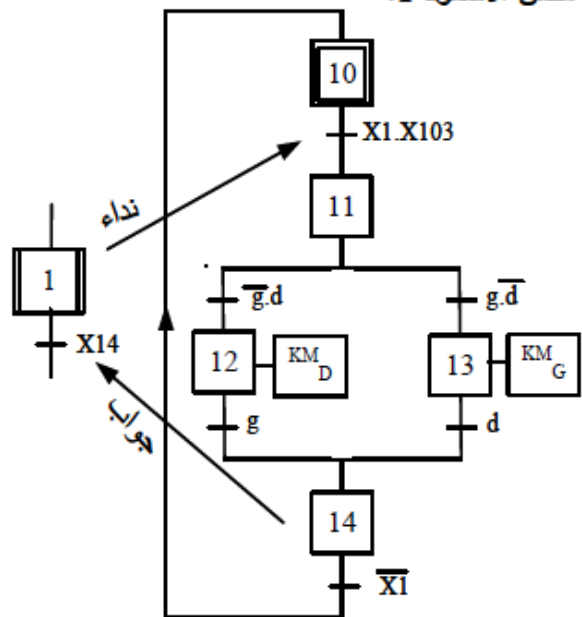
س1: أكتب على شكل جدول معادلات تنشيط وتخميل مراحل الاشغولة 1.

س2: أكمل ربط المعقب الكهربائي للأشغولة 1.

- متم القيادة و التهيئة (GCI) :

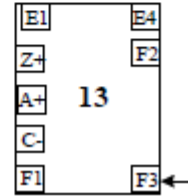
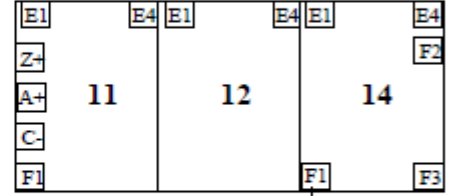
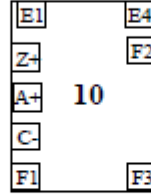
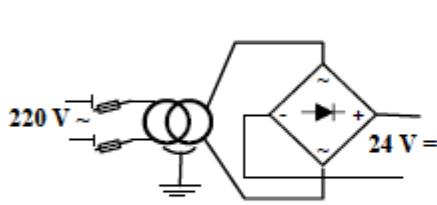


- متم الأشغولة 1:



وثيقة الإجابة

- دائرة المعقّب للأشغولة 1:

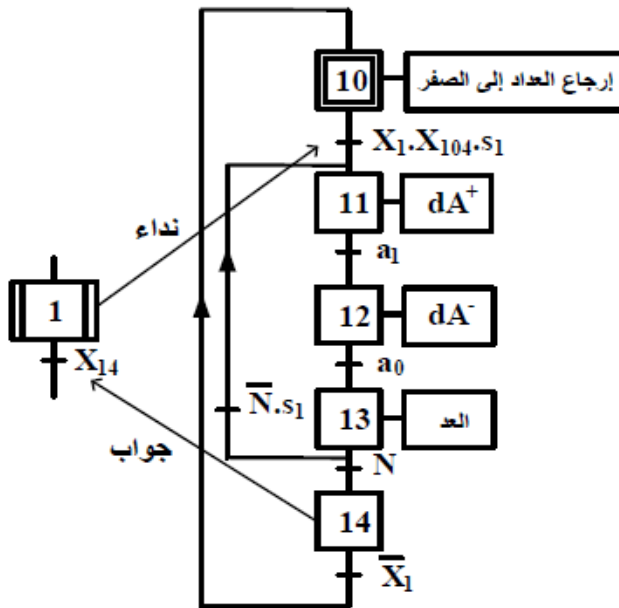


نشاط 05: بكالوريا 2017 الموضوع الأول

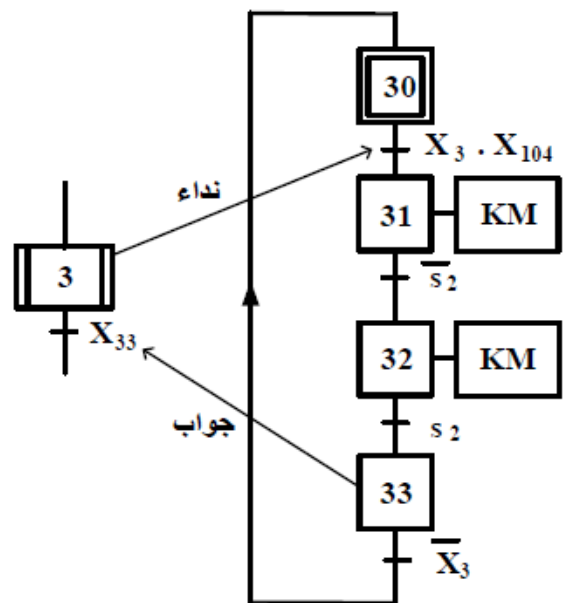
س1: أكمل معادلات التنشيط والتخميل للمراحل X11 و X12 و X13 من الاشغولة 1.

س2: أكمل ربط المعقّب الكهربائي للأشغولة 3 مع ربط المنفذ المتصدر.

متمن أشغولة التعبئة



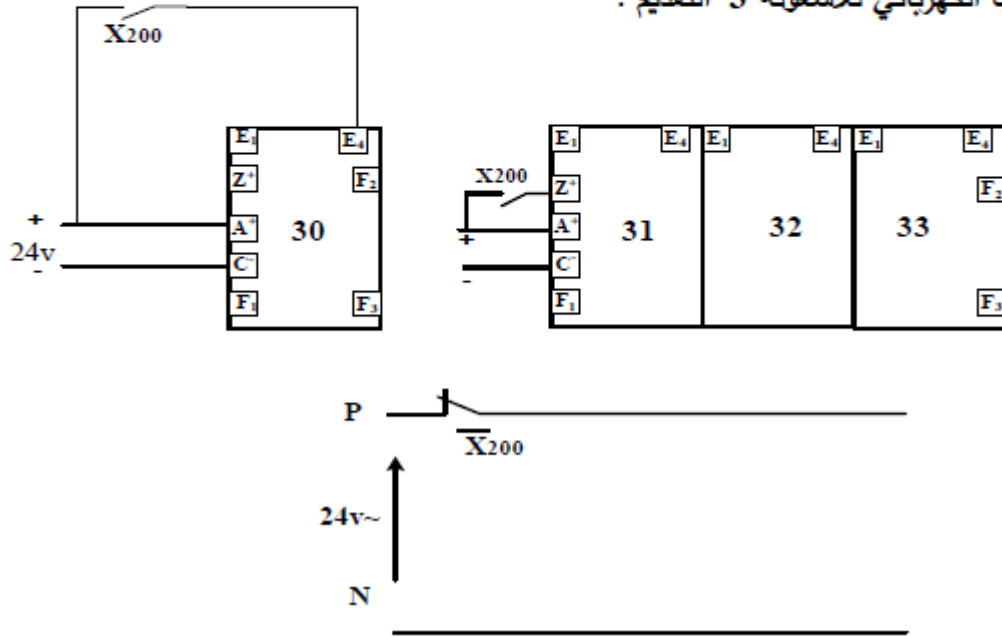
متمن أشغولة التقديم



جدول معادلات التنشيط و التخميل

المرحلة	التنشيط	التخميل
X11		
X12		X13+X200
X13		

المعقب الكهربائي للأشغولة 3 "التقديم":

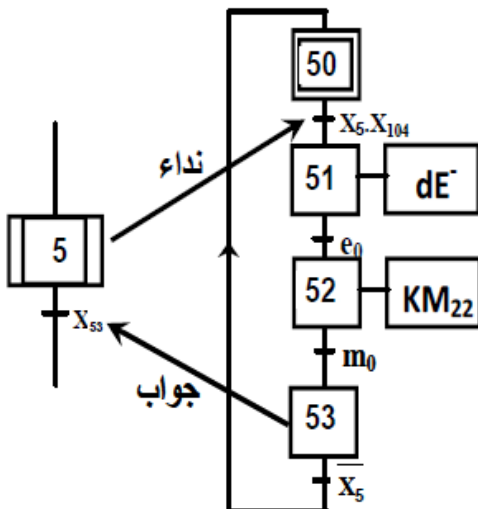


نشاط 06: بكالوريا 2016 الموضوع الثاني

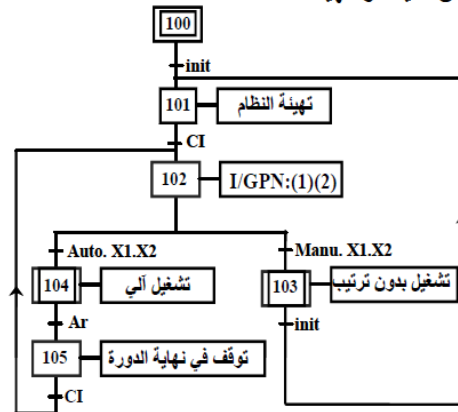
س1: أكتب على شكل جدول معادلات التنشيط والتخميل لأشغولة " رجوع أداة النقل".

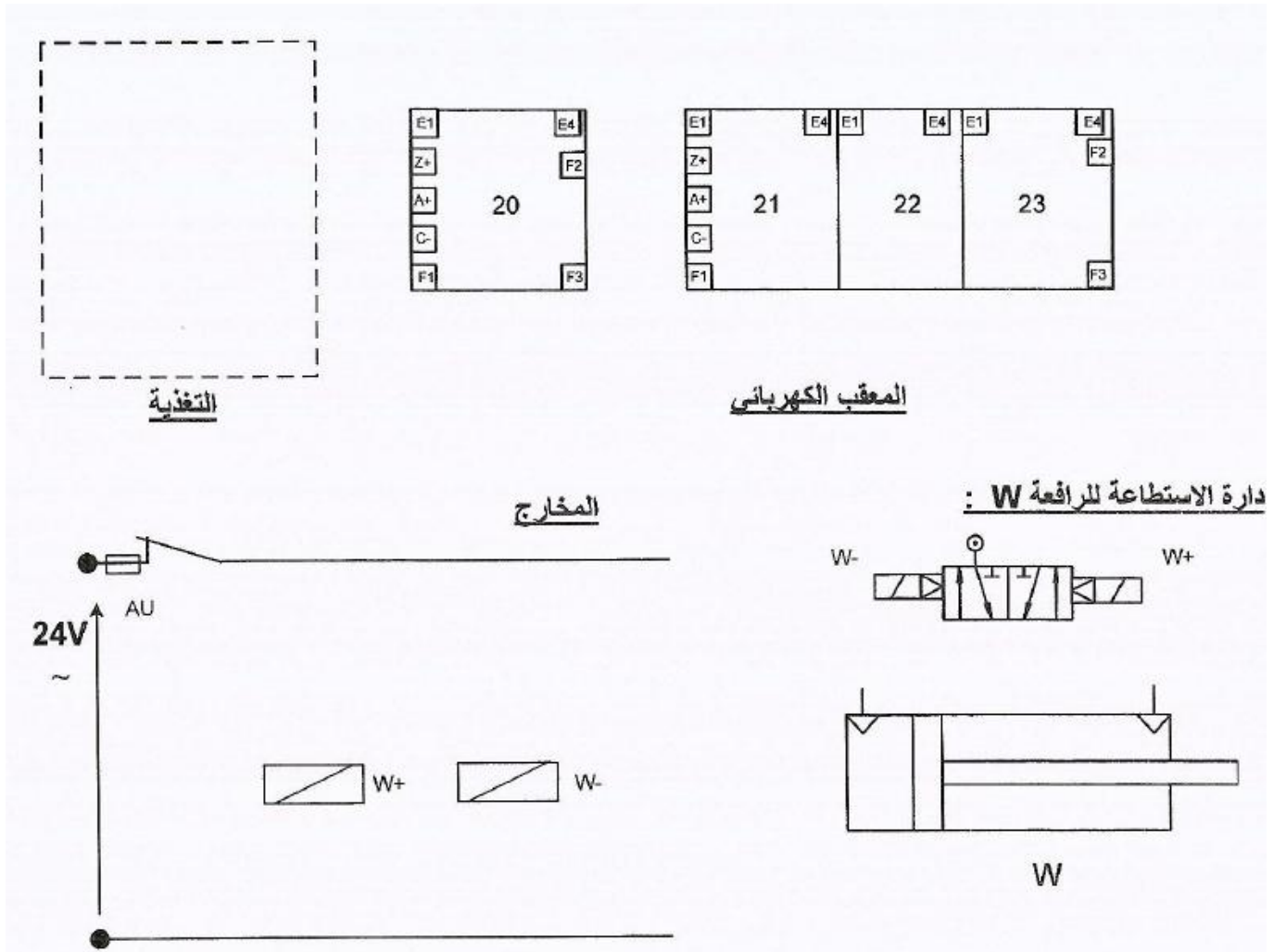
س2: أكمل المعقب الكهربائي لأشغولة " رجوع أداة النقل".

متمن الأشغولة (5) " رجوع أداة النقل"



متمن القيادة والتهنية GCI



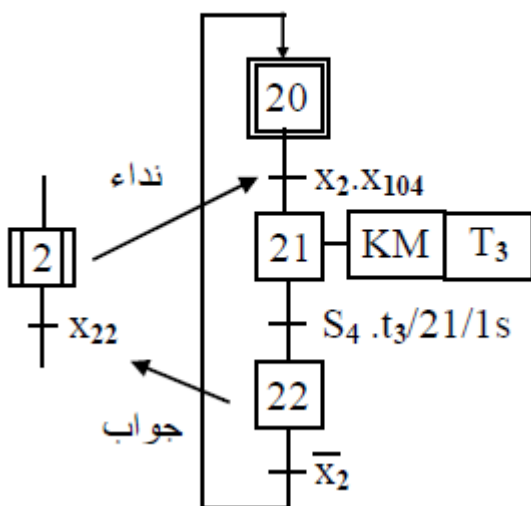


نشاط 08: بكالوريا 2014 الموضوع الثاني

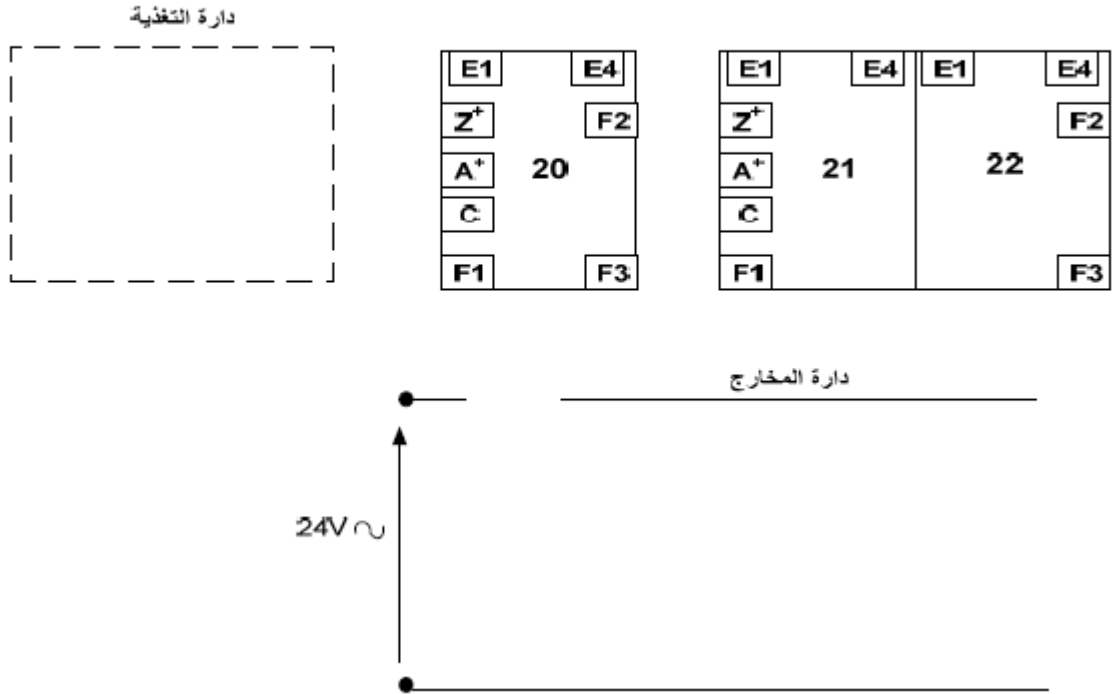
س1: أكمل رسم المعقب الكهربائي لأشغولة التقديم

مع اضافة دائرة التغذية والمخارج.

متمن أشغولة التقديم



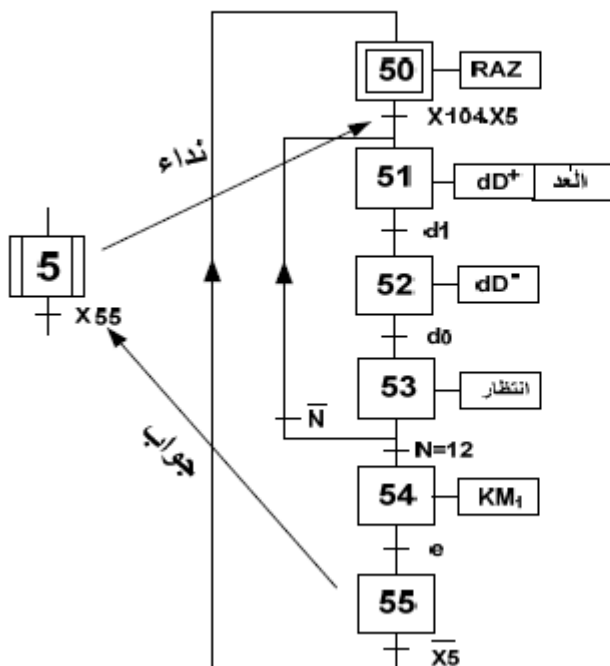
- دائرة المعقب الكهربائي:



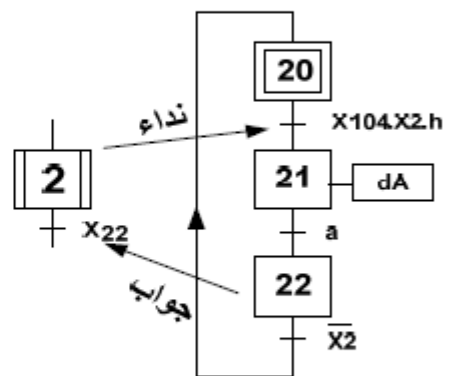
نشاط 09: بكالوريا 2013 الموضوع الأول

- س1: أكمل ربط كل من : المعقب الكهربائي ، المنفذ المتصدر ودائرة استطاعة الرافعة A للأشغولة 2.
- س2: أكتب على شكل جدول معادلات التنشيط والتخميل والمخارج للأشغولة 5.

متمن أشغولة 5 (عد وإخلاء الدلاء)

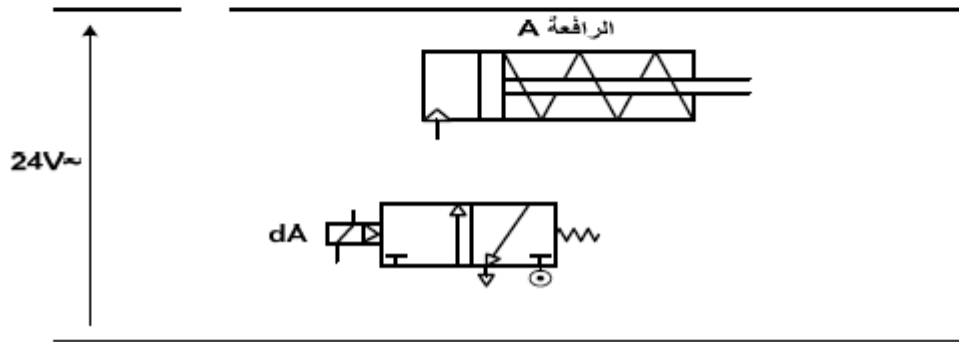
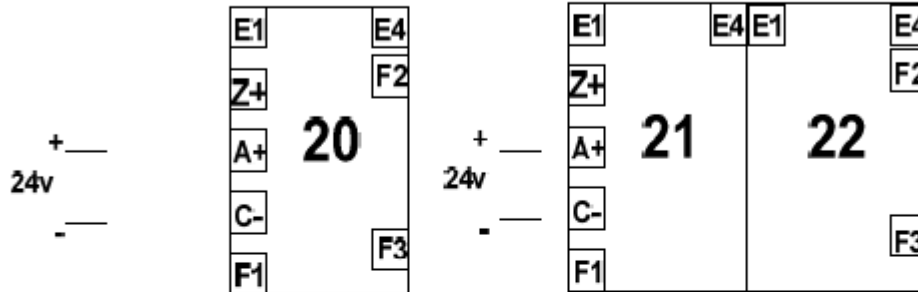


متمن أشغولة 2 (تقديم الدلاء)



رسم المعقب الكهربائي وربط المنفذ المتصدر ودارة استطاعة الرافعة A .

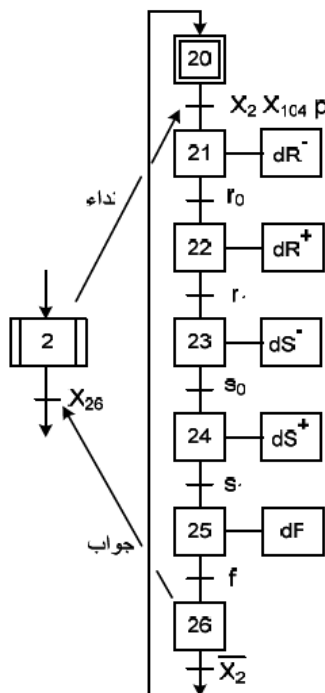
-X200-



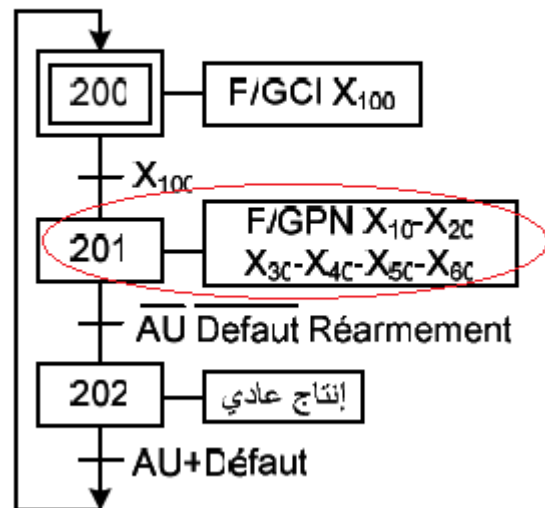
نشاط 10: بكالوريا 2012 الموضوع الأول

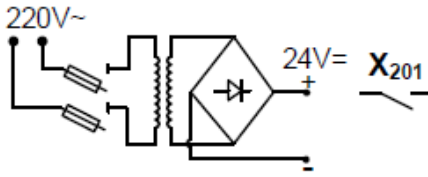
س1: أكمل المعقب الكهربائي للأشغولة 2 مع الاتصالات اللازمة للتغذية والمرحلة X201.

متمن الأشغولة (2) "إتيان بفارورة"

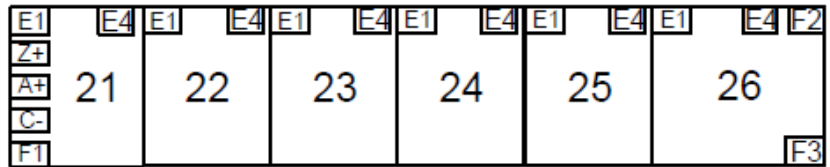
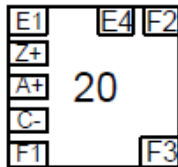


متمن الأيمن: GS



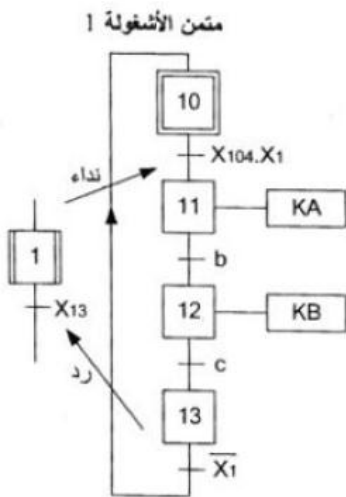


المعقب الكهربائي للأشغولة (2) "الإتيان بالقارورة":

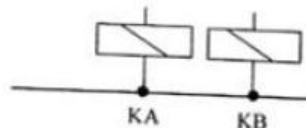
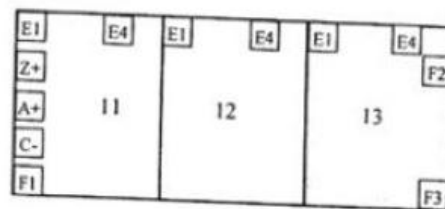
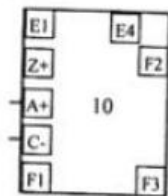
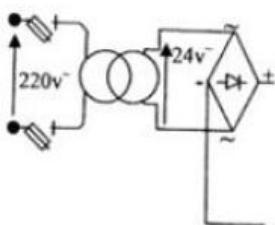


نشاط 11: بكالوريا 2011 الموضوع الأول

س1: أكمل رسم المعقب الكهربائي للأشغولة 1.



- المعقب الكهربائي

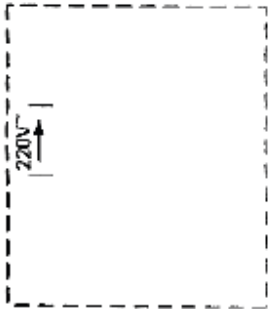
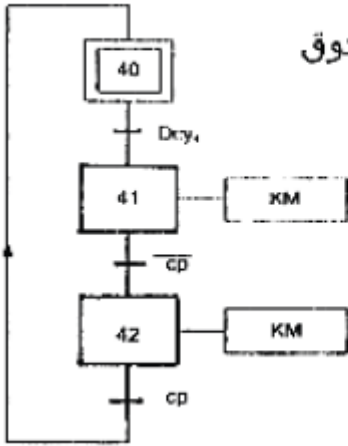


نشاط 13: بكالوريا 2008 الموضوع الثاني

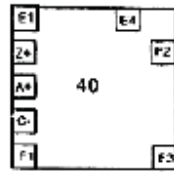
س1: أكمل ربط كل من:

- أ- دائرة تغذية المعقب والمنفذات المتصدرة.
- ب- المعقب الكهربائي.
- ت- دائرة المنفذات المتصدرة.
- ث- دائرة الاستطاعة للمحرك M (اقلاع نجمي مثلثي اتجاه واحد للدوران) مع وضع أجهزة الحماية اللازمة.

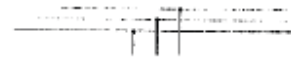
متمن : إتيان بصندوق



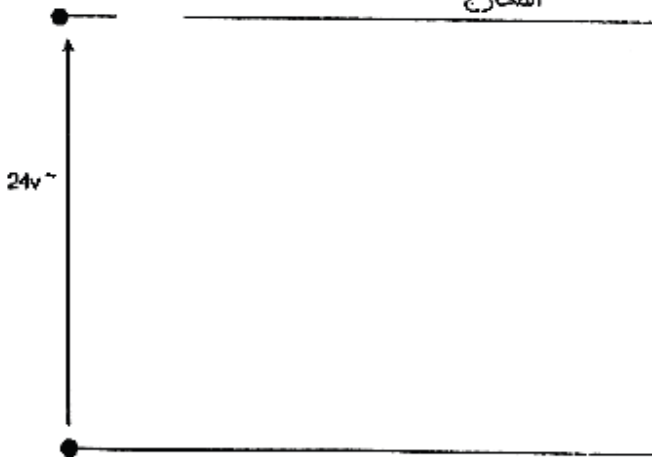
الصندوق



تركيب الاستطاعة للمحرك M



المخارج



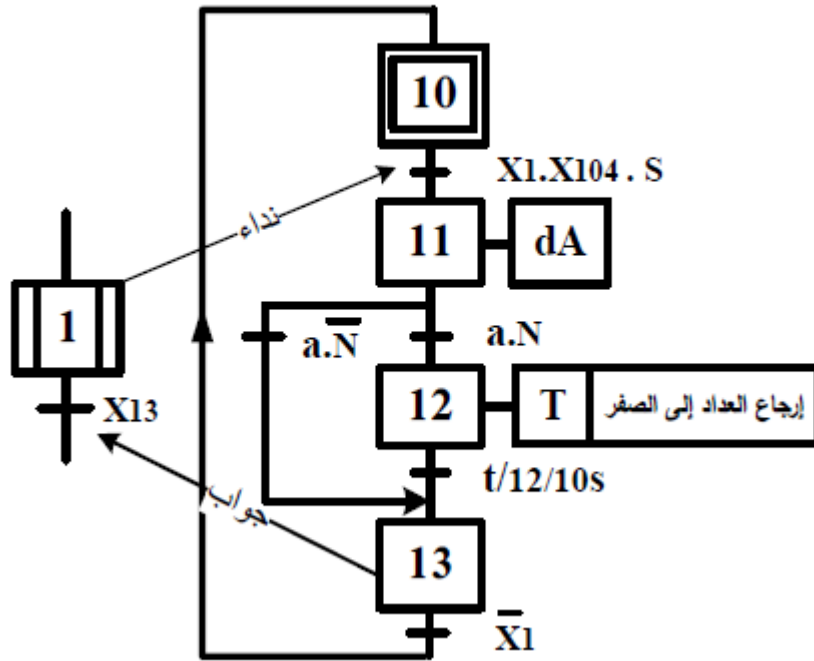
أنشطة المعقب الهوائي

نشاط 14: بكالوريا 2017 الموضوع الثاني

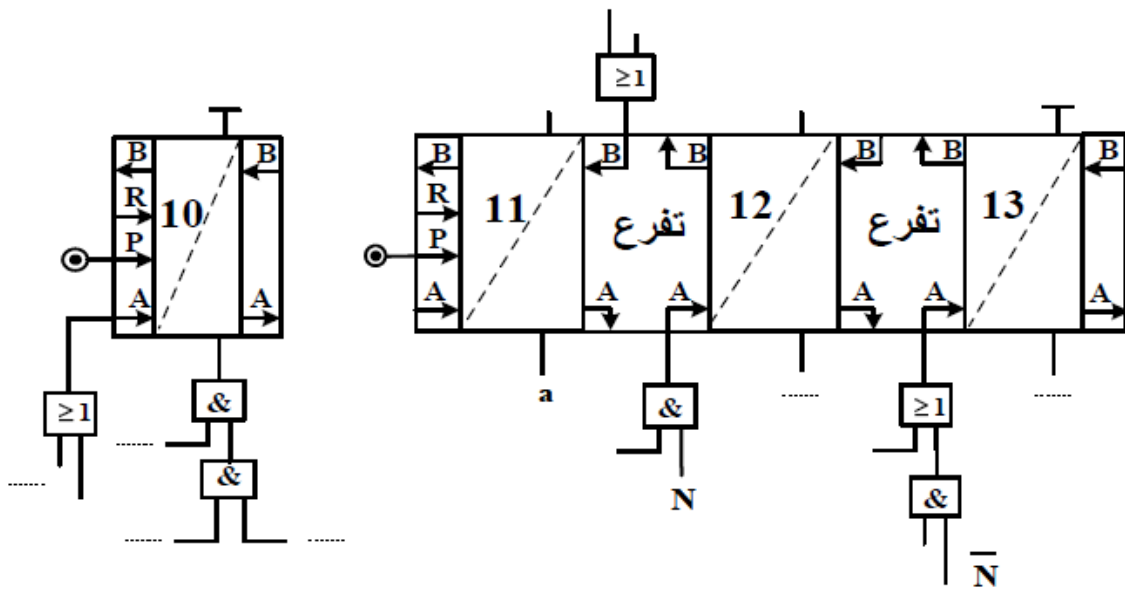
س1: أكتب على شكل جدول معادلات التنشيط والتحميل لمتن الأشغولة 1 (التقديم).

س2: أكمل ربط دارة المعقب الهوائي للأشغولة 1.

متن أشغولة التقديم



المعقب الهوائي للأشغولة 1 (التقديم):

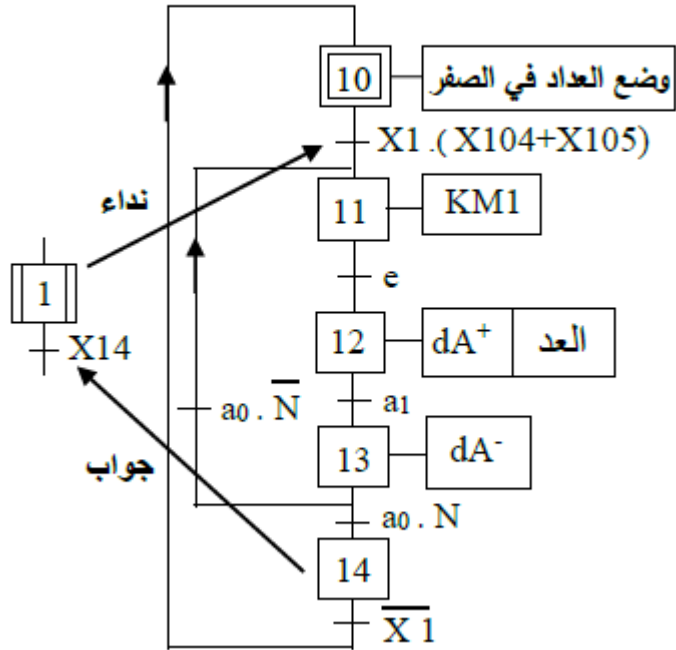


نشاط 15: بكالوريا 2018 الموضوع الثاني

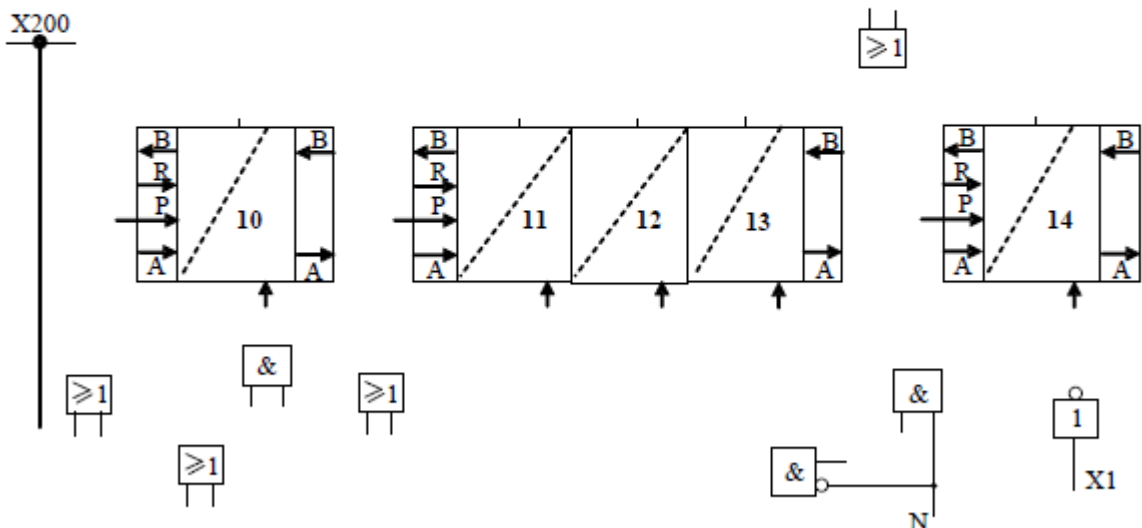
س1: أكتب على شكل جدول معادلات التنشيط والتخميل والأفعال لمراحل متمن الأشغولة 1 (التشكيل).

س2: أكمل ربط المعقب الهوائي الموافق للأشغولة 1 .

متمن الأشغولة 1: (التشكيل)



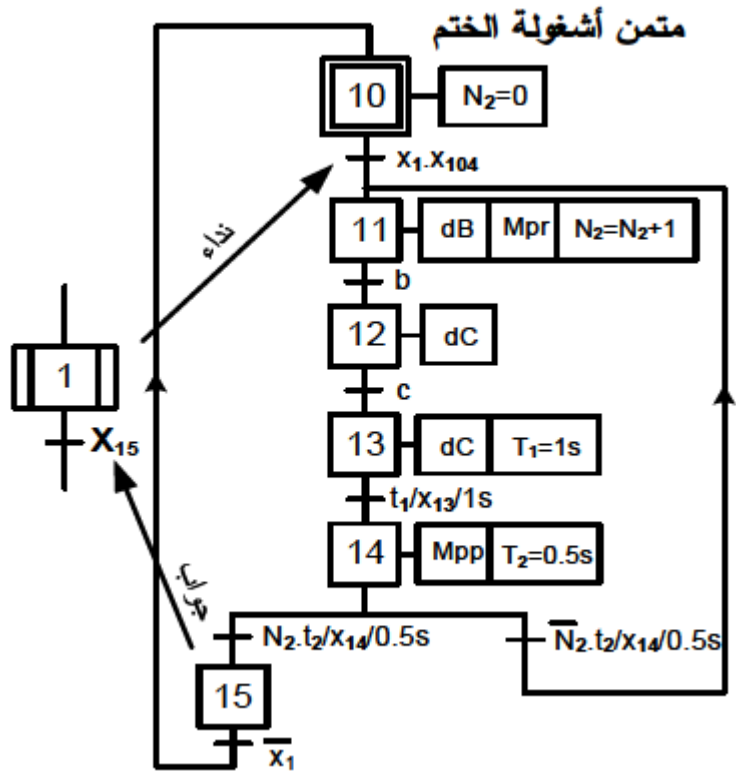
ربط المعقب الهوائي الموافق للأشغولة 1 (التشكيل)



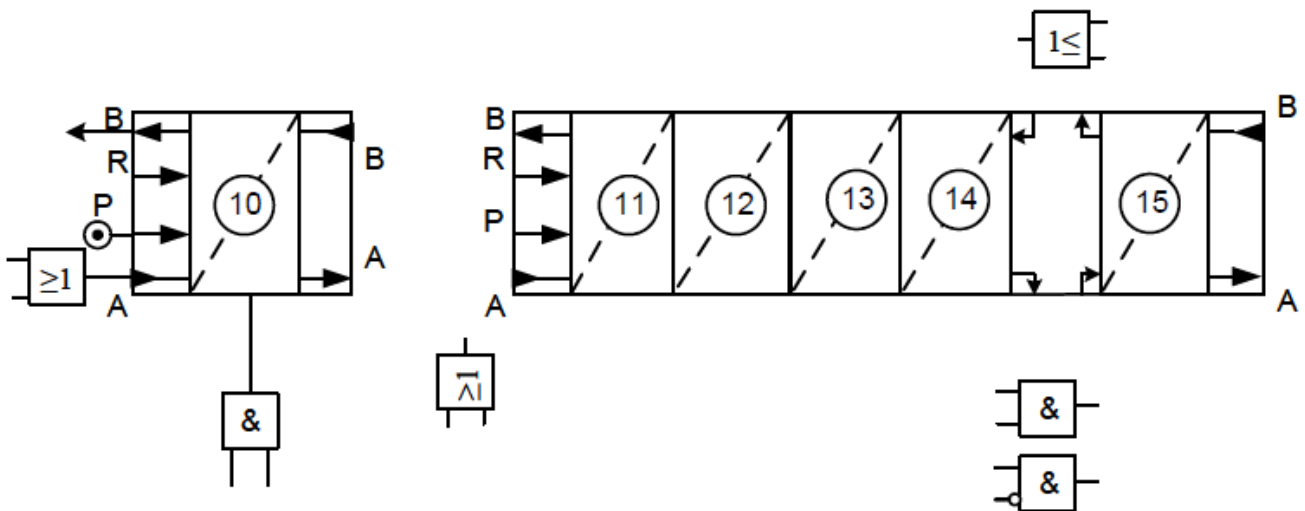
نشاط 16: بكالوريا 2019 الموضوع الأول

س1: أكمل جدول معادلات التنشيط والتخميل والمخارج للأشغولة 1.

س2: أكمل ربط المعقب الهوائي الموافق للأشغولة 1.



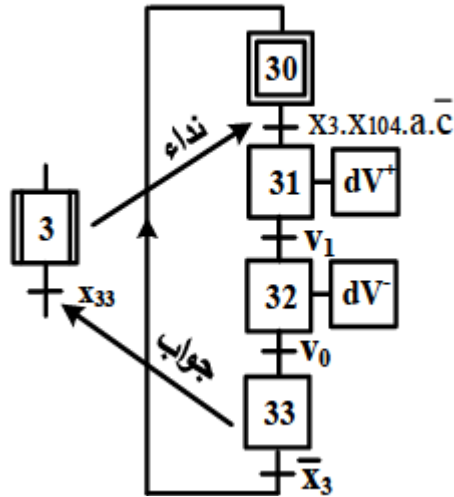
المعقب الهوائي:



نشاط 17: بكالوريا 2020 الموضوع الأول

- س1:** أكمل جدول معادلات التنشيط والتخميل لمراحل أشغولة التقديم ثم أكتب معادلتَي المخرجين dV^+ و dV^- .
- س2:** أكمل رسم المعقب الهوائي مع بيان توصيل دارة المنفذ المتصدر (dV^+ و dV^-) ودارة استطاعة الرافعة V لأشغولة التقديم.

متمن أشغولة التقديم

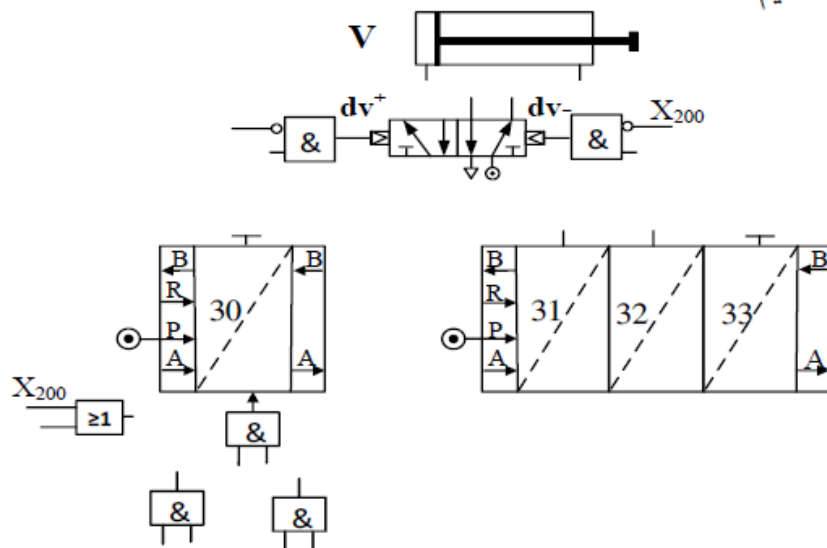


جدول معادلات التنشيط والتخميل لمراحل أشغولة التقديم

المرحلة	التنشيط	التخميل
30		
31		
32		
33		

معادلتا المخرجين:
 $dV^+ = \dots\dots\dots$
 $dV^- = \dots\dots\dots$

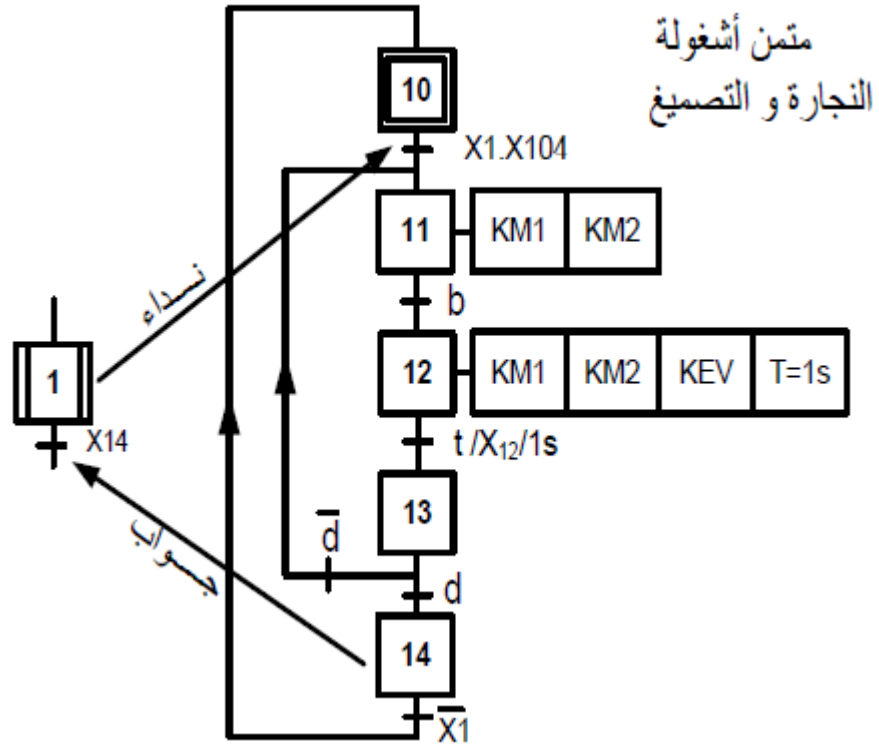
المعقب الهوائي لأشغولة التقديم



نشاط 18: بكالوريا 2016 الموضوع الأول

س1: أكمل جدول معادلات التنشيط والتحميل والمخارج لأشغولة النجارة والتصنيع.

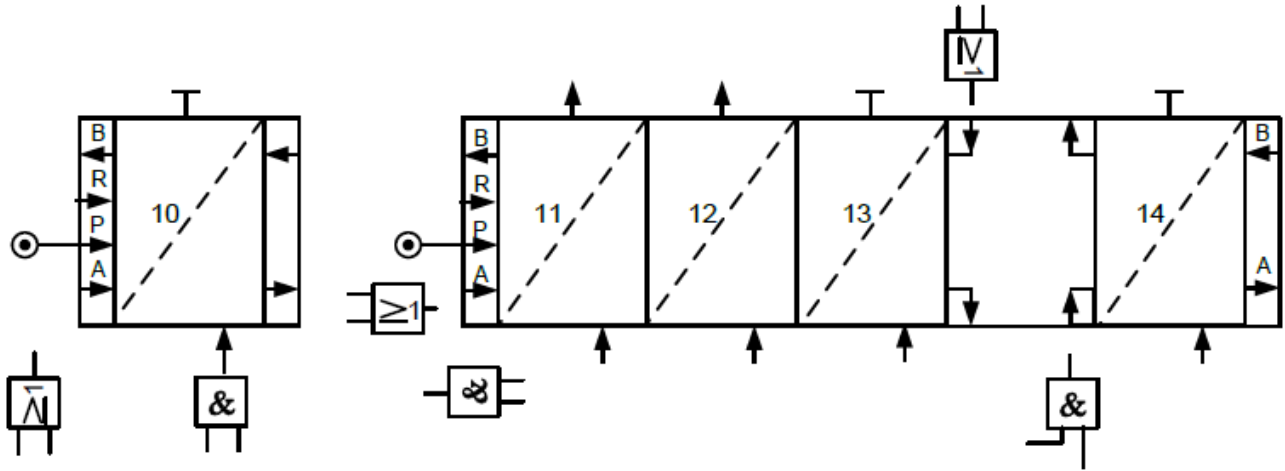
س2: أكمل رسم المعقب الهوائي لأشغولة النجارة والتصنيع.



جدول معادلات التنشيط، التحميل وحالات المخارج لأشغولة نجارة الأخاديد و التصنيع.

المخارج				التحميل	التنشيط	المراحل
T	KEV	KM ₂	KM ₁			
						10
						11
						12
						13
						14

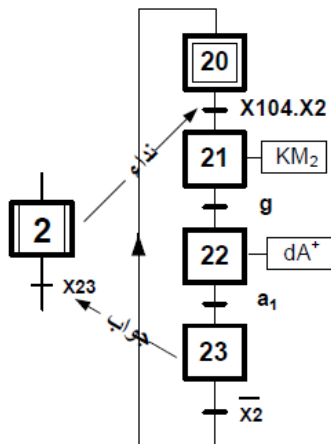
رسم المعقب الهوائي لأشغولة نجارة الأخاديد و التصميغ.



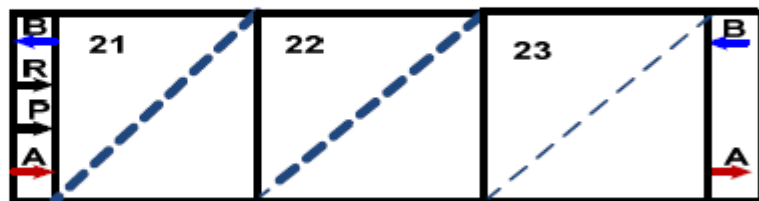
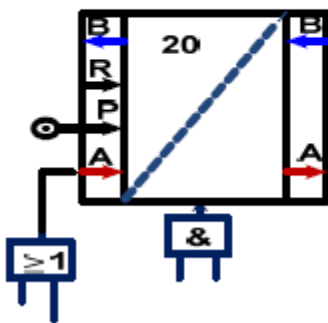
نشاط 19: بكالوريا 2014 الموضوع الأول

س1: أكمل ربط دارة المعقب الهوائي لأشغولة تقديم وتثبيت القضيب .

متمن أشغولة تقديم وتثبيت القضيب



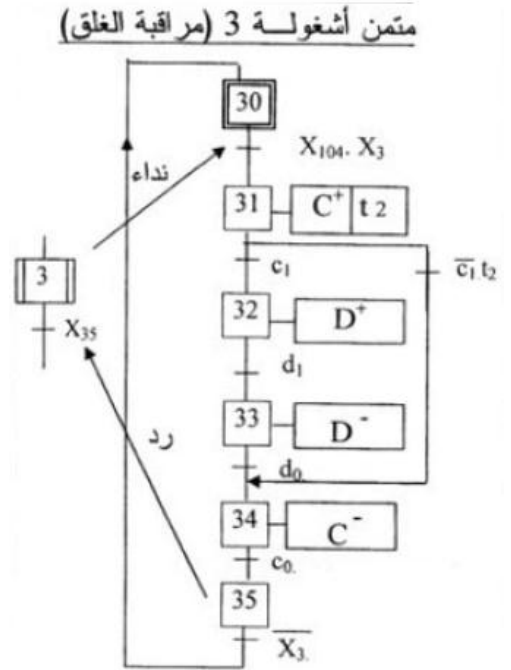
المعقب الهوائي لأشغولة تقديم وتثبيت القضيب:



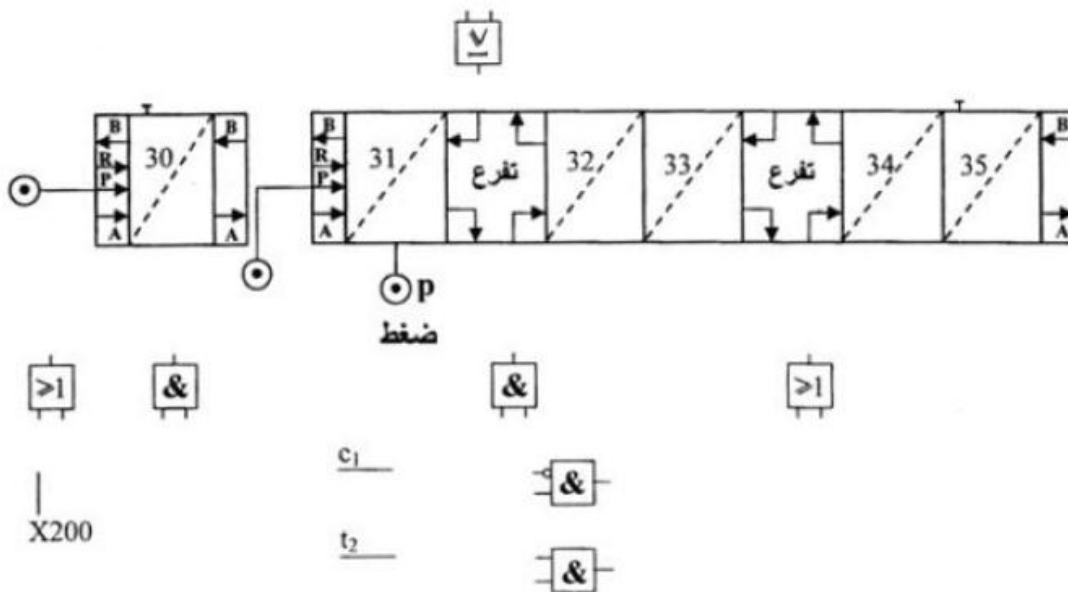
نشاط 20: بكالوريا 2011 الموضوع الثاني

س1: أكمل ربط دارة المعقب الهوائي لمتمن الأشغولة 3.

س2: أكتب على شكل جدول معادلات تنشيط وتخميل المراحل X30 ، X31 لمتمن الأشغولة 3.

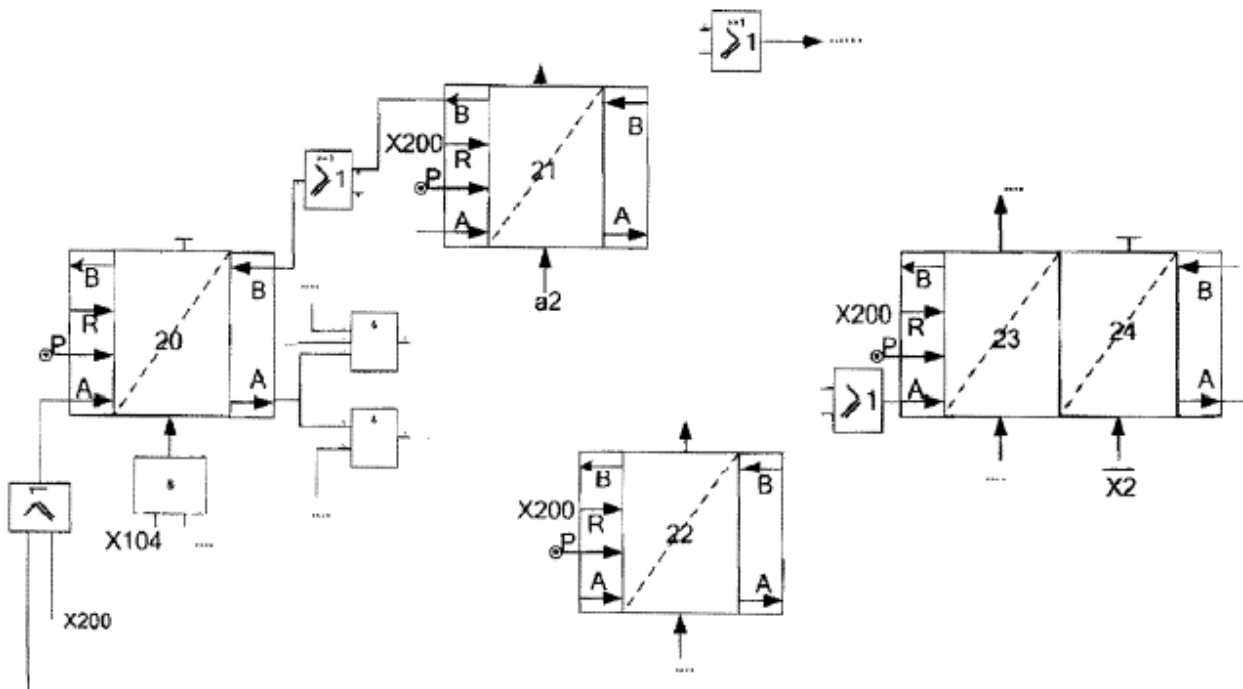
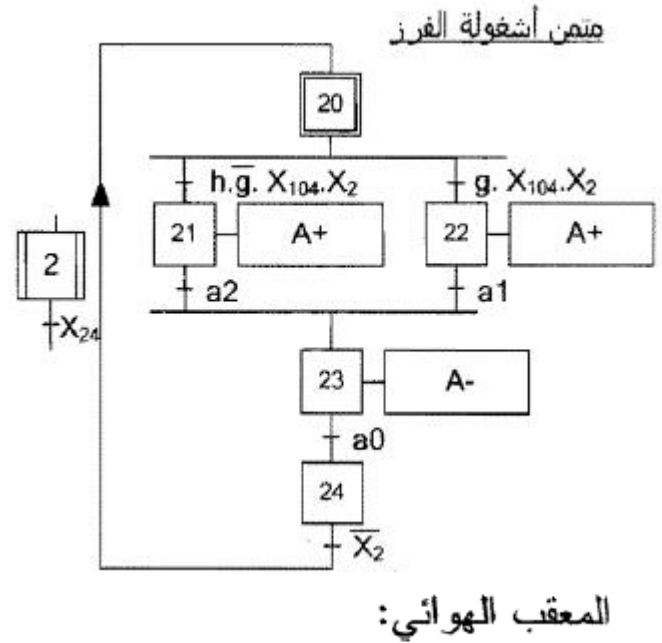


- دارة المعقب الهوائي للأشغولة 3 -



نشاط 21: بكالوريا 2009 الموضوع الثاني

س1: أكمل ربط دارة المعقب الهوائي لمتن أشغولة الفرز.



أذكار وأدعية

يقول النبي **صلى الله عليه وسلم** من لا يشكر الناس لا يشكر الله

في الحديث الصحيح من صنع إليكم معروفاً فكافنوه، فإن لم تجدوا ما تكافنوه فادعوا له حتى تروا أنكم قد كافأتموه.

في صحيح مسلم

عن أبي أمامة الباهلي قال: سمعت رسول الله صلى الله عليه وسلم يقول: ((اقرأوا القرآن فإنه يأتي يوم القيامة شفيعاً لأصحابه))

وقال صلى الله عليه وسلم: ((أحب الكلام إلى الله أربع لا يضرك بأيهن بدأت: سبحان الله، والحمد لله، ولا إله إلا الله، والله أكبر)) رواه مسلم.

وقال عليه الصلاة والسلام: ((ما عمل ابن آدم عملاً أنجا له من عذاب الله، من ذكر الله)) أخرجه ابن أبي شيبة والطبراني بإسناد حسن عن معاذ بن جبل رضي الله عنه.

وفي الصحيحين أيضاً عن رسول الله صلى الله عليه وسلم أنه قال: ((كلمتان خفيفتان على اللسان حبيبتان إلى الرحمن، ثقيلتان في الميزان، سبحان الله وبحمده، سبحان الله العظيم))

وفي الصحيحين واللفظ لمسلم عن أبي بكر الصديق رضي الله عنه أنه قال: يا رسول الله علمني دعاء أدعو به في صلاتي وفي بيتي قال: ((قل اللهم إني ظلمت نفسي ظلماً كثيراً ولا يغفر الذنوب إلا أنت فاغفر لي مغفرة من عندك وارحمني إنك أنت الغفور الرحيم))

وعن بريدة رضي الله عنه قال: سمع النبي صلى الله عليه وسلم رجلاً يقول: (اللهم إني أسألك بأني أشهد أنك أنت الله لا إله إلا أنت الأحد الصمد الذي لم يلد ولم يولد ولم يكن له كفواً أحد، فقال رسول الله صلى الله عليه وسلم: ((لقد سأل الله باسمه الذي إذا سئل به أعطى، وإذا دعي به أجاب)) أخرجه الأربعة وصححه ابن حبان

فصل في أذكار الصباح والمساء

وعن ثوبان خادم النبي صلى الله عليه وسلم، أن رسول الله صلى الله عليه وسلم قال: ((ما من عبد مسلم يقول حين يصبح وحين يمسي ثلاث مرات: رضيت بالله رباً وبالإسلام ديناً وبمحمد صلى الله عليه وسلم نبياً إلا كان حقاً على الله أن يرضيه يوم القيامة))

فصل فيما يقال عند الخروج من المنزل إلى المسجد أو غيره

عن أنس بن مالك رضي الله عنه قال: قال رسول الله صلى الله عليه وسلم: ((من قال إذا خرج من بيته: بسم الله، توكلت على الله، لا حول ولا قوة إلا بالله، يقال له حينئذ: كفيت ووقيت وهديت، وتتحى عنه الشيطان، فيقول لشيطان آخر: كيف لك برجل قد هدي وكفي ووقى)) رواه أبو داود والنسائي بإسناد حسن .

فصل فيما يشرع عند دخول المسجد والخروج منه

وعن أبي هريرة رضي الله عنه أن النبي صلى الله عليه وسلم قال: ((إذا دخل أحدكم المسجد فليسلم على النبي صلى الله عليه وسلم وليقل: اللهم افتح لي أبواب رحمتك، وإذا خرج فليسلم على النبي صلى الله عليه وسلم وليقل: اللهم اعصمني من الشيطان الرجيم)) أخرجه ابن ماجه بإسناد صحيح

فصل فيما يشرع من الذكر والدعاء عند النوم واليقظة

وعن عبادة بن الصامت رضي الله عنه عن النبي صلى الله عليه وسلم قال: ((من تعارّ من الليل فقال: لا إله إلا الله وحده لا شريك له، له الملك وله الحمد وهو على كل شيء قدير، الحمد لله وسبحان الله، ولا إله إلا الله، والله أكبر، ولا حول ولا قوة إلا بالله، ثم قال: اللهم اغفر لي، أو دعا استجيب له، فإن توضأ وصلى قبلت صلاته)) رواه البخاري ومعنى قوله: (من تعار) أي استيقظ

فصل فيما يشرع من الذكر والدعاء عند الأذان وبعده

وعن سعد بن أبي وقاص رضي الله عنه عن رسول الله صلى الله عليه وسلم قال: ((من قال حين يسمع المؤذن: أشهد أن لا إله إلا الله وحده لا شريك له وأن محمداً عبده ورسوله، رضيت بالله رباً، وبمحمد رسولاً، وبالإسلام ديناً، غفر له ذنبه)) رواه مسلم.

فصل في مشروعية السلام بدءاً وإجابة وتشميت العاطس إذا حمد الله وعبادة المريض

وعن أبي هريرة رضي الله عنه أن النبي صلى الله عليه وسلم قال: ((خمس تجب للمسلم على أخيه: رد السلام، وتشميت العاطس، وإجابة الدعوة، وعبادة المريض، واتباع الجنائز)).

وعنه رضي الله عنه عن النبي صلى الله عليه وسلم أنه قال: ((حق المسلم على المسلم ست: إذا لقيته فسلم عليه، وإذا دعاك فأجبه، وإذا استنصحك فانصحه، وإذا عطس فحمد الله فشمته، وإذا مرض فعده، وإذا مات فاتبعه)) رواه مسلم.

وعن أبي هريرة رضي الله عنه أنه قال: ((إذا عطس أحدكم فليقل: الحمد لله، وليقل له أخوه أو صاحبه: يرحمك الله، فإذا قال له يرحمك الله فليقل: يهديكم الله ويصلح بالكم)) رواه البخاري.

وعن أبي سعيد الخدري رضي الله عنه قال: قال رسول الله صلى الله عليه وسلم: ((إذا تشاءب أحدكم فليمسك بيده على فيه فإن الشيطان يدخل)) رواه مسلم.

وقال أبو موسى الأشعري رضي الله عنه سمعت رسول الله صلى الله عليه وسلم يقول: ((إذا عطس أحدكم فحمد الله فشمته فإن لم يحمد الله فلا تشمتوه)) [116] رواه مسلم.

كيفية صلاة النبي صلى الله عليه وسلم

الحمد لله وحده ، والصلاة والسلام على عبده ورسوله نبينا محمد وآله وصحبه .
أما بعد : فهذه كلمات موجزة في بيان صفة صلاة النبي صلى الله عليه وسلم ، أردت تقديمها إلى كل مسلم ومسلمة ليجتهد كل من يطالع عليها في التأسي به صلى الله عليه وسلم في ذلك ، لقوله صلى الله عليه وسلم : **((صلوا كما رأيتموني أصلي))** رواه البخاري ، وإلى القارئ بيان ذلك :

1 - **يسبغ الوضوء** ، وهو أن يتوضأ كما أمره الله ؛ عملا بقوله سبحانه وتعالى : **يَا أَيُّهَا الَّذِينَ آمَنُوا إِذَا قُمْتُمْ إِلَى الصَّلَاةِ فَاغْسِلُوا وُجُوهَكُمْ وَأَيْدِيَكُمْ إِلَى الْمَرَافِقِ وَامْسَحُوا بِرُءُوسِكُمْ وَأَرْجُلَكُمْ إِلَى الْكَعْبَيْنِ** وقول النبي صلى الله عليه وسلم : **((لا تقبل صلاة بغير طهور))** وقوله صلى الله عليه وسلم للذي أساء صلاته : **((إذا قمت إلى الصلاة فأسبغ الوضوء...))**

2 - **يتوجه المصلي إلى القبلة** وهي الكعبة أينما كان بجميع بدنه قاصدا بقلبه فعل الصلاة التي يريدتها من فريضة أو نافلة ، ولا ينطق بلسانه بالنية ، لأن النطق باللسان غير مشروع لكون النبي صلى الله عليه وسلم لم ينطق بالنية ولا أصحابه رضي الله عنهم ، ويجعل له سترة يصلي إليها إن كان إماما أو منفردا ، واستقبال القبلة شرط في الصلاة إلا في مسائل مستثناة معلومة موضحة في كتب أهل العلم .

3- **يكبر تكبيرة الإحرام** قائلا الله أكبر ناظرا ببصره إلى محل سجوده .

4 - **يرفع يديه عند التكبير** إلى حذو منكبيه أو إلى حيال أذنيه .

5- **يضع يديه على صدره** ، اليمنى على كفه اليسرى لثبوت ذلك عن النبي صلى الله عليه وسلم .

6- **يسن أن يقرأ دعاء الاستفتاح وهو** : اللهم باعد بيني وبين خطاياي كما باعدت بين المشرق والمغرب ، اللهم تقني من خطاياي كما ينقى الثوب الأبيض من الدنس ، اللهم اغسلني بالماء والثلج والبرد . . **وإن شاء قال بدلا من ذلك** : سبحانك اللهم وبحمدك وتبارك اسمك وتعالى جدك ولا إله غيرك ، وإن أتى بغيرهما من الاستفتاحات

الثابتة عن النبي صلى الله عليه وسلم فلا بأس ، والأفضل أن يفعل هذا تارة وهذا تارة لأن ذلك أكمل في الاتباع ، ثم يقول : **أعوذ بالله من الشيطان الرجيم ، بسم الله الرحمن الرحيم ، ويقرأ سورة الفاتحة** لقوله صلى الله عليه وسلم :

((لا صلاة لمن لم يقرأ بفاتحة الكتاب)) ويقول بعدها أمين جهرا في الصلاة الجهرية ، ثم يقرأ ما تيسر من القرآن .

7- **يركع مكبرا رافعا يديه** إلى حذو منكبيه أو أذنيه جاعلا رأسه حيال ظهره واضعا يديه على ركبتيه مفرقا أصابعه ويطمئن في ركوعه ويقول : سبحان ربي العظيم ، والأفضل أن يكررها ثلاثا أو أكثر **ويستحب أن يقول مع ذلك** :

سبحانك اللهم ربنا وبحمداك ، اللهم اغفر لي .

8- **يرفع رأسه من الركوع رافعا يديه** إلى حذو منكبيه أو أذنيه قائلا : سمع الله لمن حمده إن كان إماما أو منفردا ،

ويقول حال قيامه : ربنا ولك الحمد حمدا كثيرا طيبا مباركا فيه ملء السموات وملء الأرض وملء ما بينهما وملء ما شئت من شيء بعد ، أما إن كان مأموما فإنه يقول عند الرفع : ربنا ولك الحمد إلى آخر ما تقدم ، **ويستحب أن يضع**

كل منهما - أي الإمام والمأموم - **يديه على صدره** كما فعل في قيامه قبل الركوع لثبوت ما يدل على ذلك عن النبي

صلى الله عليه وسلم من حديث وائل ابن حجر وسهل بن سعد رضي الله عنهما .

- 9- يسجد مكبرا واضعا ركبتيه قبل يديه إذا تيسر ذلك ، فإن شق عليه قدم يديه قبل ركبتيه مستقبلا بأصابع رجليه ويديه القبلة ضاماً أصابع يديه ويسجد على أعضائه السبعة : الجبهة مع الأنف، واليدين ، والركبتين ، وبطن أصابع الرجلين . ويقول : سبحان ربي الأعلى ، ويكرر ذلك ثلاثاً أو أكثر ، ويستحب أن يقول مع ذلك : سبحانك اللهم ربنا وبمذك ، اللهم اغفر لي ، ويكثر من الدعاء لقول النبي صلى الله عليه وسلم : ((أما الركوع فعظمو فيه الرب وأما السجود فاجتهدوا في الدعاء فقم أن يستجاب لكم)) ويسأل ربه من خير الدنيا والآخرة سواء كانت الصلاة فرضاً أو نفلاً ، ويجافي عضديه عن جنبه وبطنه عن فخذيه وفخذه عن ساقيه ويرفع ذراعيه عن الأرض؛ لقول النبي صلى الله عليه وسلم : ((اعتدلوا في السجود ولا يبسط أحدكم ذراعيه انبساط الكلب))
- 10 - يرفع رأسه مكبرا ويفرش قدمه اليسرى ويجلس عليها وينصب رجله اليمنى ويضع يديه علو فخذيه وركبتيه ويقول : رب اغفر لي وارحمني واهدني وارزقني وعافني واجبرني ، ويطمئن في هذا الجلوس .
- 11- يسجد السجدة الثانية مكبرا ويفعل فيها كما فعل في السجدة الأولى .
- 12- يرفع رأسه مكبرا ويجلس جلسة خفيفة كالجلسة بين السجدين وتسمى جلسة الاستراحة ، وهي مستحبة وإن تركها فلا حرج وليس فيها ذكر ولا دعاء ثم ينهض قائماً إلى الركعة الثانية معتمداً على ركبتيه إن تيسر ذلك وإن شق عليه اعتمد على الأرض ، ثم يقرأ الفاتحة وما تيسر له من القرآن بعد الفاتحة ثم يفعل كما فعل في الركعة الأولى .
- 13- إذا كانت الصلاة ثنائية أي ركعتين كصلاة الفجر والجمعة والعيد جلس بعد رفعه من السجدة الثانية ناصباً رجله اليمنى مفترشاً رجله اليسرى واضعاً يده اليمنى على فخذيه اليمنى قابضاً أصابعه كلها إلا السبابة فيشير بها إلى التوحيد وإن قبض الخنصر والبنصر من يده وحلق إبهامها مع الوسطى وأشار بالسبابة فحسن لثبوت الصفتين عن النبي صلى الله عليه وسلم ، والأفضل أن يفعل هذا تارة وهذا تارة ويضع يده اليسرى على فخذيه اليسرى وركبته ، ثم يقرأ التشهد في هذا الجلوس وهو : (التحيات لله والصلوات والطيبات ، السلام عليك أيها النبي ورحمة الله وبركاته السلام علينا وعلى عباد الله الصالحين أشهد أن لا إله إلا الله وأشهد أن محمداً عبده ورسوله ، ثم يقول : اللهم صل على محمد وعلى آل محمد كما صليت على إبراهيم وآل إبراهيم إنك حميد مجيد ، وبارك على محمد وعلى آل محمد كما باركت على إبراهيم وآل إبراهيم إنك حميد مجيد) ، ويستعين بالله من أربع فيقول : اللهم إني أعوذ بك من عذاب جهنم ومن عذاب القبر ومن فتنة المحيا والممات ومن فتنة المسيح الدجال ، ثم يدعو بما شاء من خير الدنيا والآخرة ، وإذا دعا لوالديه أو غيرهما من المسلمين فلا بأس سواء كانت الصلاة فريضة أو نافلة لعموم قول النبي صلى الله عليه وسلم في حديث ابن مسعود لما علمه التشهد : ((ثم ليتخير من الدعاء أعجبه إليه فيدعو)) وفي لفظ آخر : ((ثم ليتخير بعد من المسألة ما شاء)) وهذا يعم جميع ما ينفع العبد في الدنيا والآخرة ، ثم يسلم عن يمينه وشماله قائلاً : السلام عليكم ورحمة الله ، السلام عليكم ورحمة الله .

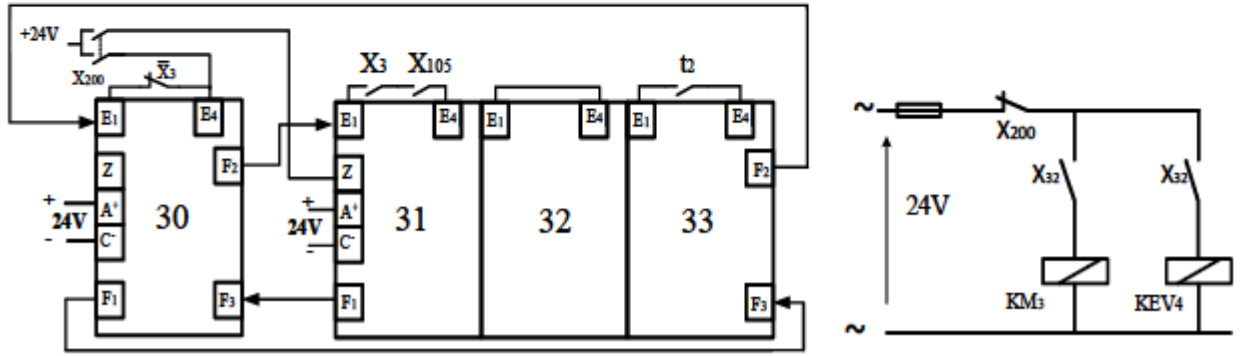
14 - إن كانت الصلاة ثلاثية كالمغرب أو رباعية كالظهر والعصر والعشاء فإنه يقرأ التشهد المذكور آنفا مع الصلاة على النبي صلى الله عليه وسلم ثم ينهض قائما معتمدا على ركبتيه رافعا يديه إلى حذو منكبيه قائلا : الله أكبر ويضعهما - أي يديه - على صدره كما تقدم ويقرأ الفاتحة فقط وإن قرأ في الثالثة والرابعة من الظهر زيادة عن الفاتحة في بعض الأحيان فلا بأس لثبوت ما يدل على ذلك عن النبي صلى الله عليه وسلم من حديث أبي سعيد رضي الله عنه ، وإن ترك الصلاة على النبي صلى الله عليه وسلم بعد التشهد الأول فلا بأس لأنه مستحب وليس بواجب في التشهد الأول ، ثم يتشهد بعد الثالثة من المغرب وبعد الرابعة من الظهر والعصر والعشاء كما تقدم ذلك في الصلاة الثنائية ثم يسلم عن يمينه وشماله ويستغفر الله ثلاثا ويقول : اللهم أنت السلام ومنك السلام تباركت يا ذا الجلال والإكرام ، لا إله إلا الله وحده لا شريك له ، له الملك وله الحمد وهو على كل شيء قدير ، لا حول ولا قوة إلا بالله ، اللهم لا مانع لما أعطيت ولا معطي لما منعت ولا ينفع ذا الجد منك الجد ، لا إله إلا الله ولا نعبد إلا إياه له النعمة وله الفضل وله الثناء الحسن ، لا إله إلا الله مخلصين له الدين ولو كره الكافرون ، ويسبح الله ثلاثا وثلاثين ويحمده مثل ذلك ويكبره مثل ذلك ويقول تمام المائة لا إله إلا الله وحده لا شريك له له الملك وله الحمد وهو على كل شيء قدير ، ويقرأ آية الكرسي وقل هو الله أحد ، وقل أعوذ برب الفلق وقل أعوذ برب الناس بعد كل صلاة ، ويستحب تكرار هذه السور ، الثلاث ثلاث مرات بعد صلاة الفجر وصلاة المغرب لورود الأحاديث بها عن النبي صلى الله عليه وسلم ، وكل هذه الأذكار سنة وليست بفريضة ، ويشرع لكل مسلم ومسلمة أن يصلي قبل الظهر أربع ركعات وبعدها ركعتين وبعد المغرب ركعتين وبعد العشاء ركعتين وقبل صلاة الفجر ركعتين ، الجميع اثنتا عشرة ركعة وهذه الركعات تسمى الرواتب لأن النبي صلى الله عليه وسلم كان يحافظ عليهما في الحضر ، أما في السفر فكان يتركها إلا سنة الفجر والوتر فإنه كان عليه الصلاة والسلام يحافظ عليهما حضرا وسفرا ، والأفضل أن تصلى هذه الرواتب والوتر في البيت ، فإن صلاها في المسجد فلا بأس لقول النبي صلى الله عليه وسلم : ((أفضل الصلاة صلاة المرء في بيته إلا المكتوبة)) والمحافظة على هذه الركعات من أسباب دخول الجنة لقول النبي صلى الله عليه وسلم : ((من صلى اثنتي عشرة ركعة في يومه وليلته تطوعا بنى الله له بيتا في الجنة)) رواه مسلم في صحيحه . وإن صلى أربعاً قبل العصر ، واثنتين قبل صلاة المغرب ، واثنتين قبل صلاة العشاء فحسن لأنه قد صح عن النبي صلى الله عليه وسلم ما يدل على ذلك ، وإن صلى أربعاً بعد الظهر وأربعاً قبلها فحسن لقوله صلى الله عليه وسلم : ((من حافظ على أربع ركعات قبل الظهر وأربع بعدها حرمه الله تعالى على النار)) رواه الإمام أحمد وأهل السنن بإسناد صحيح عن أم حبيبة رضي الله عنها . والمعنى أنه يزيد على السنة الراتبية ركعتين بعد الظهر لأن السنة الراتبية أربع قبلها واثنتان بعدها . فإذا زاد اثنتين بعدها حصل ما ذكر في حديث أم حبيبة رضي الله عنها . والله ولي التوفيق ، وصلى الله وسلم على نبينا محمد بن عبد الله وعلى آله وأصحابه وأتباعه بإحسان إلى يوم الدين .

تصحيح أنشطة المعقرب الكهربائي

حل النشاط 01

جدول معادلات التنشيط والتحميل لمراحل أشغولة طبخ الخليط

المرحلة	التنشيط	التحميل
30	$X_{33} \cdot X_3 + X_{200}$	X_{31}
31	$X_{30} \cdot X_3 \cdot X_{105}$	$X_{32} + X_{200}$
32	X_{31}	$X_{33} + X_{200}$
33	$X_{32} \cdot t_2$	$X_{30} + X_{200}$

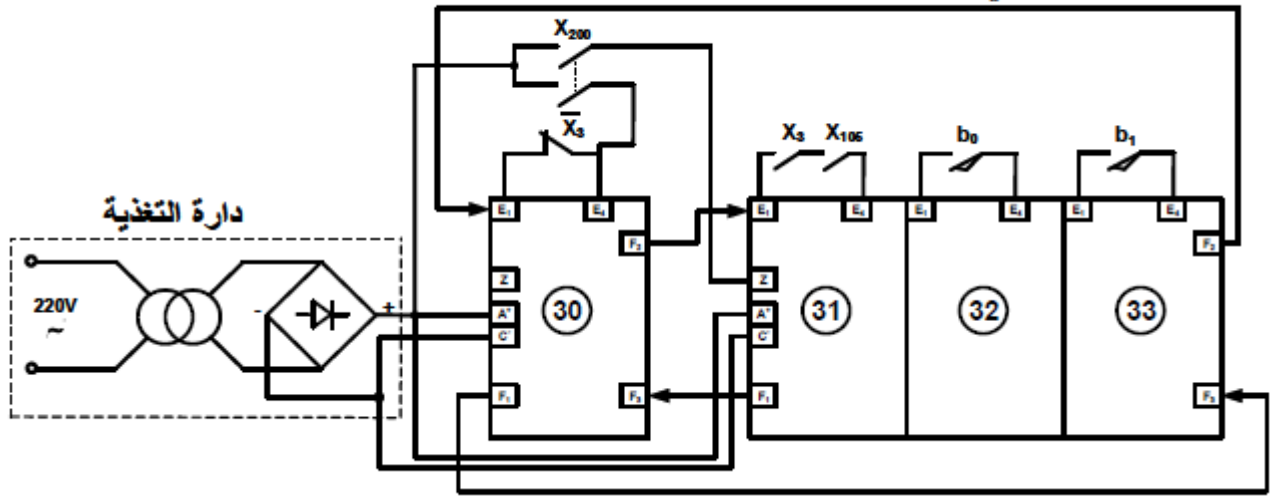
رسم دارة المعقب الكهربائي ودارة المنفذات المتصدرة KEV_4 و KM_3 للأشغولة 3

حل النشاط 02

معادلات تنشيط وتحميل مراحل ممتن الأشغولة 3

المخارج	التحميل	التنشيط	المراحل
/	X_{31}	$X_{33} \cdot \bar{X}_3 + X_{200}$	30
dB^-	$X_{32} + X_{200}$	$X_{30} \cdot X_3 \cdot X_{105}$	31
EV dB^+	$X_{33} + X_{200}$	$X_{31} \cdot b_0$	32
/	$X_{30} + X_{200}$	$X_{32} \cdot b_1$	33

المعقب الكهربائي للأشغولة 3

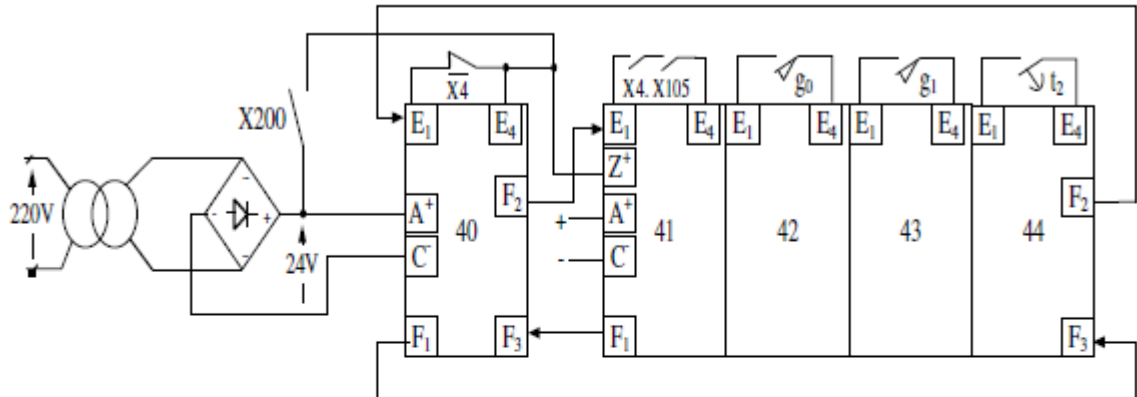


حل النشاط 03:

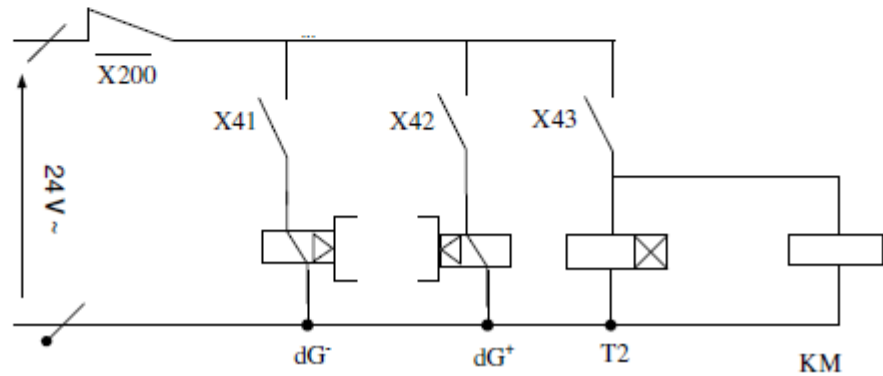
معادلات التنشيط والتحميل والأفعال لمراحل متمعن أشغولة 4 (الإخلاء).

المراحل	التنشيط	التحميل	الأفعال
X40	$X44.\overline{X4} + X200$	X41	وضع العداد إلى الصفر
X41	$X40.X4.X105$	$X42 + X200$	dG ⁻
X42	$X41.g_0$	$X43 + X200$	dG ⁺
X43	$X42.g_1$	$X44 + X200$	KM , T2
X44	$X43.t_2$	$X40 + X200$	/

ربط المعقب الكهربائي ودارة المنفذات المتصدرة للأشغولة 4 (الإخلاء).

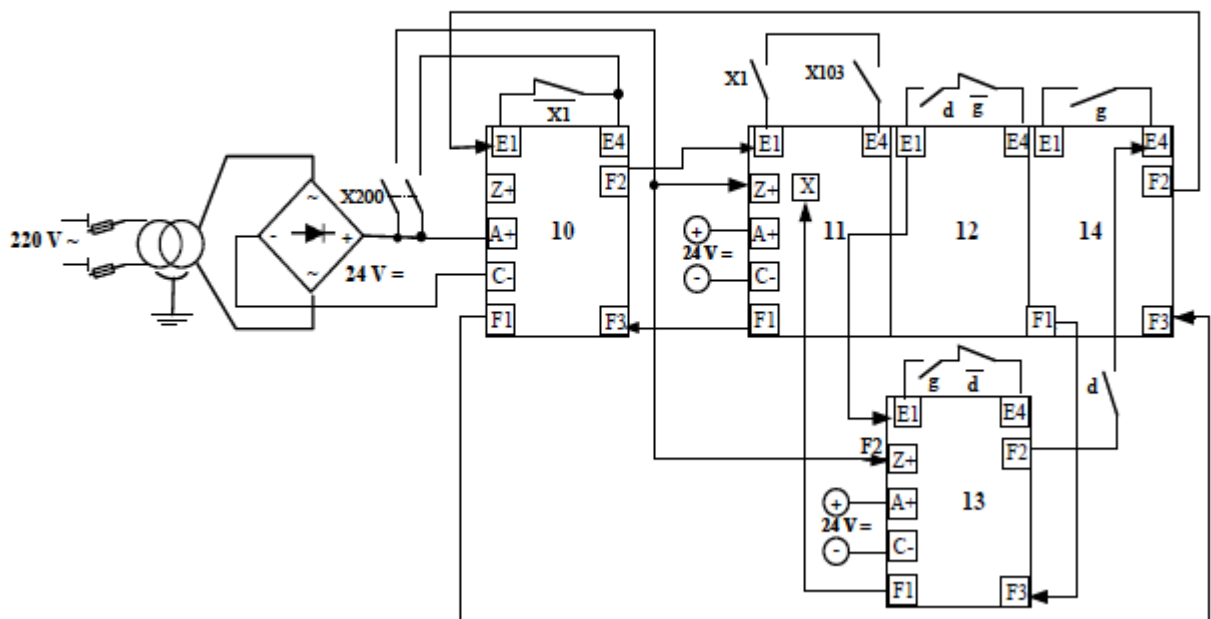


دارة المنفذات المتصدرة



حل النشاط 04

المعقب الكهربائي للأشغولة (1) "التحويل":

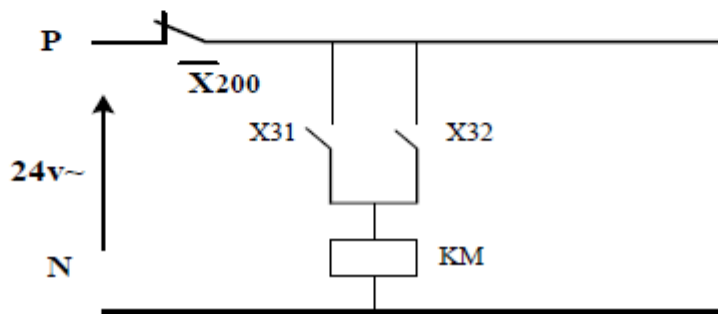
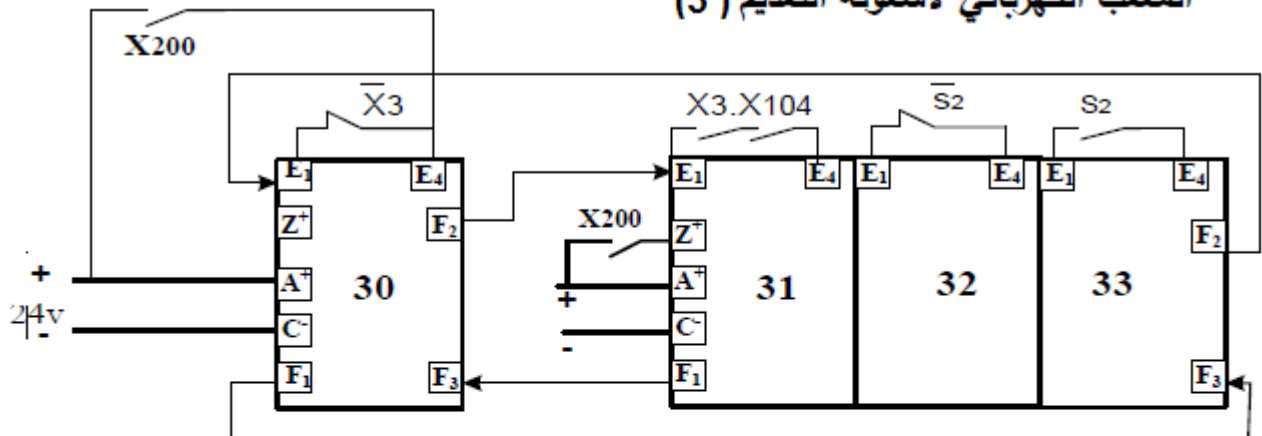


حل النشاط 05:

جدول معادلات التنشيط و التخميل الأشغولة 1

المراحل	تنشيط	تخميل
X11	$X_{10} \cdot X_1 \cdot X_{104} \cdot S_1 + X_{13} \cdot \bar{N} \cdot S_1$	$X_{12} + X_{200}$
X12	$X_{11} \cdot a_1$	$X_{13} + X_{200}$
X13	$X_{12} \cdot a_0$	$X_{11} + X_{14} + X_{200}$

المعقب الكهربائي لأشغولة التقديم (3)

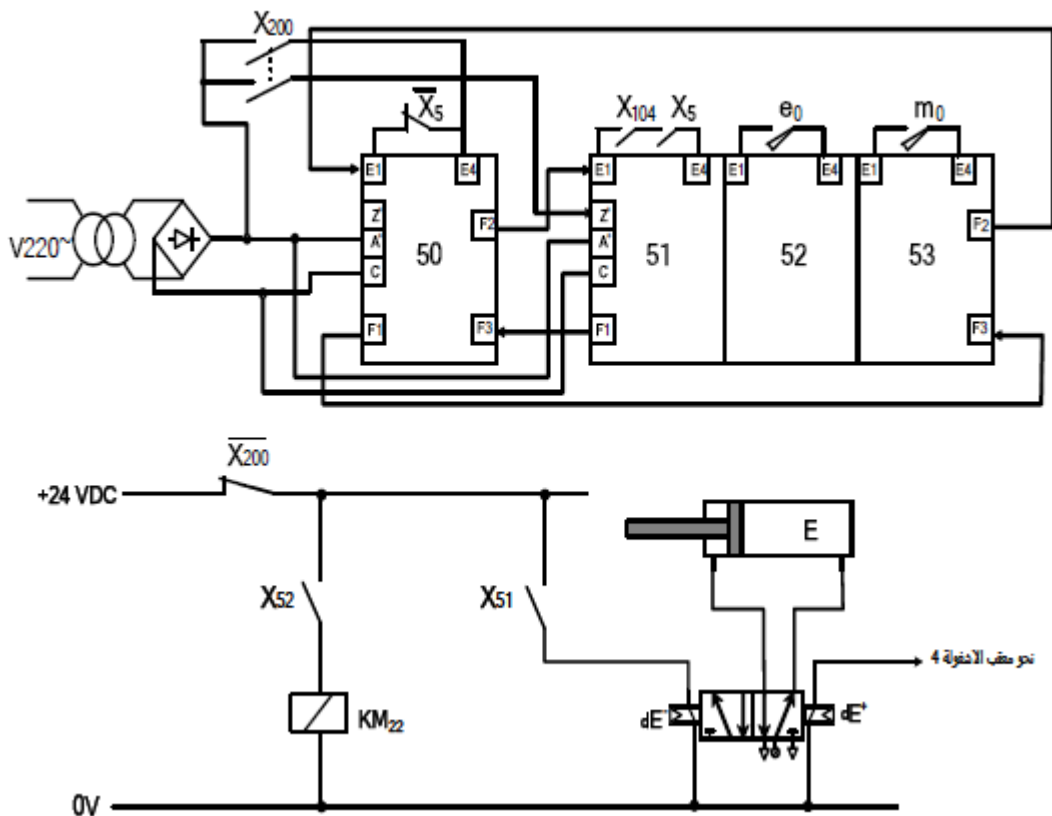


حل النشاط 06:

معادلات التنشيط والتحميل لأشغولة "رجوع أداة النقل":

المرحلة	التنشيط	التحميل
X ₅₀	$X_{53} \cdot \overline{X_5} + X_{200}$	X ₅₁
X ₅₁	$X_{50} \cdot X_5 \cdot X_{104}$	X ₅₂
X ₅₂	$X_{51} \cdot e_0$	X ₅₃
X ₅₃	$X_{52} \cdot m_0$	

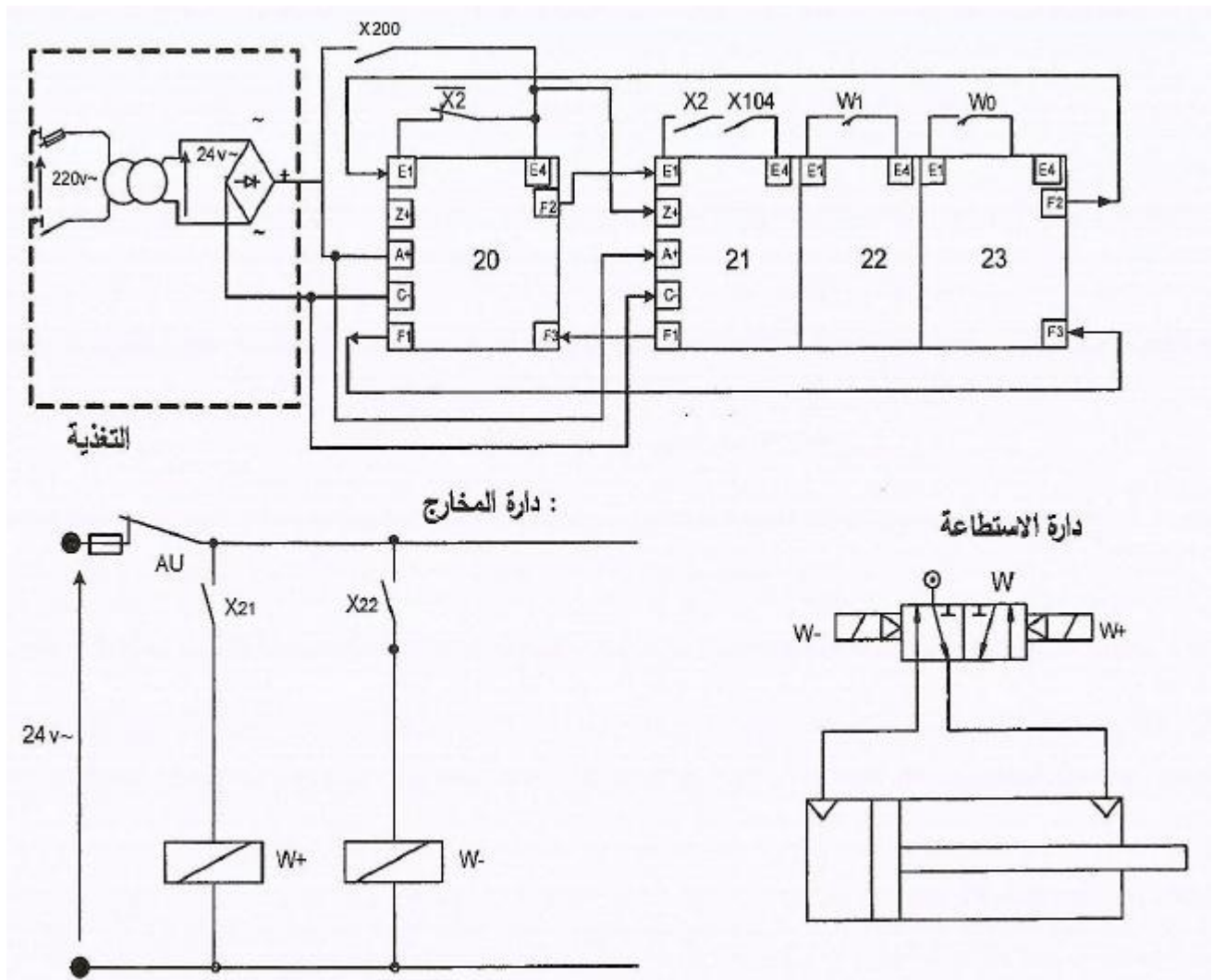
المعقب الكهربائي لأشغولة "رجوع أداة النقل":



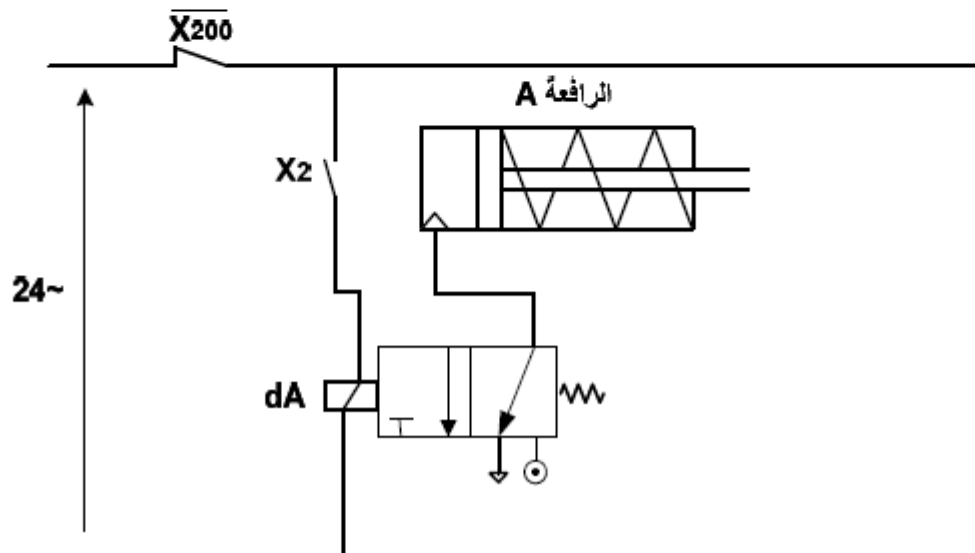
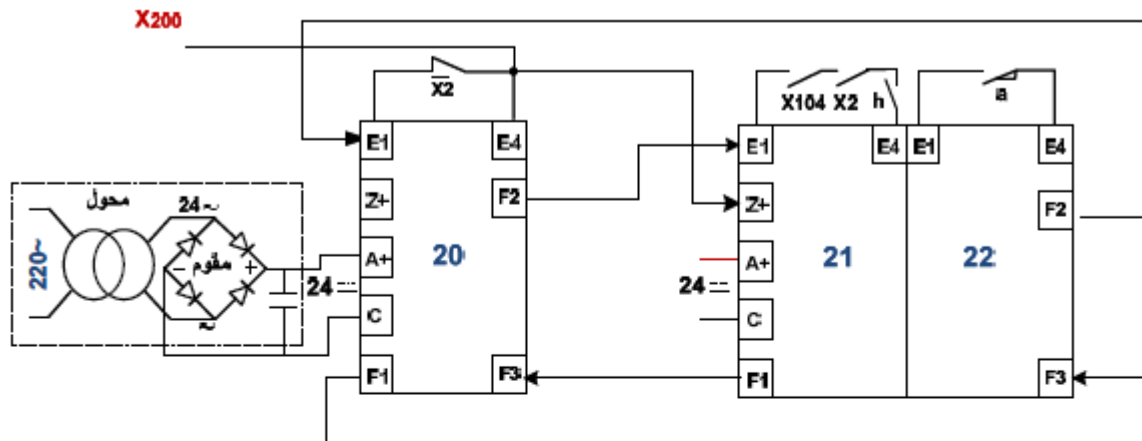
حل النشاط 07

معدلات التنشيط و التخميل لمتن الأشغولة 2 " تقديم البساط "

المرحلة	التنشيط	التخميل
20	$X23.X\bar{2}+X200$	X21
21	$X20.X2.X104$	X22+X200
22	$X21.W_1$	X23+X200
23	$X22.W_0$	X20+X200

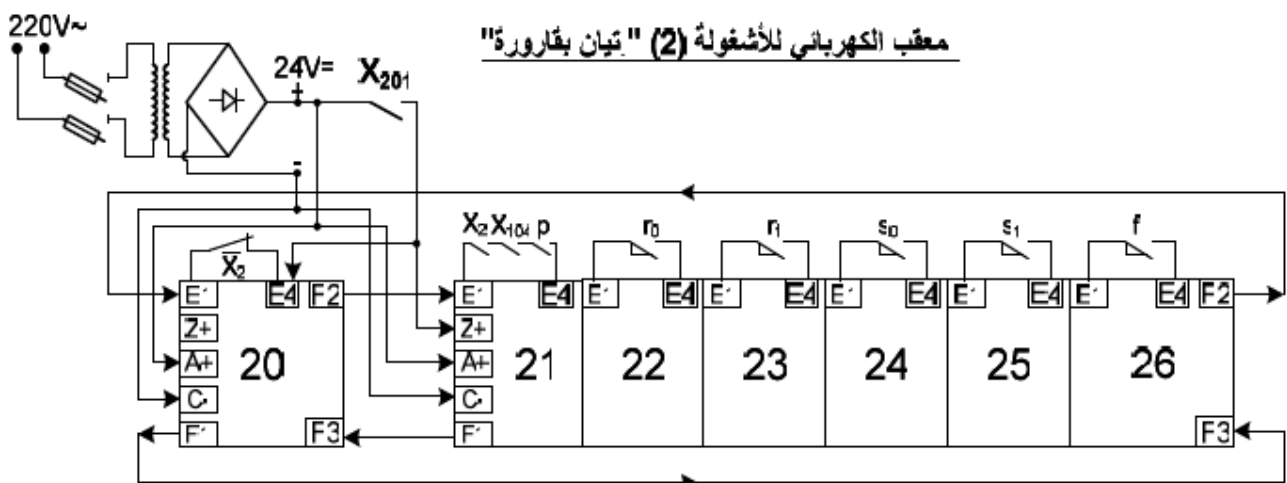


المعقب الكهربائي:



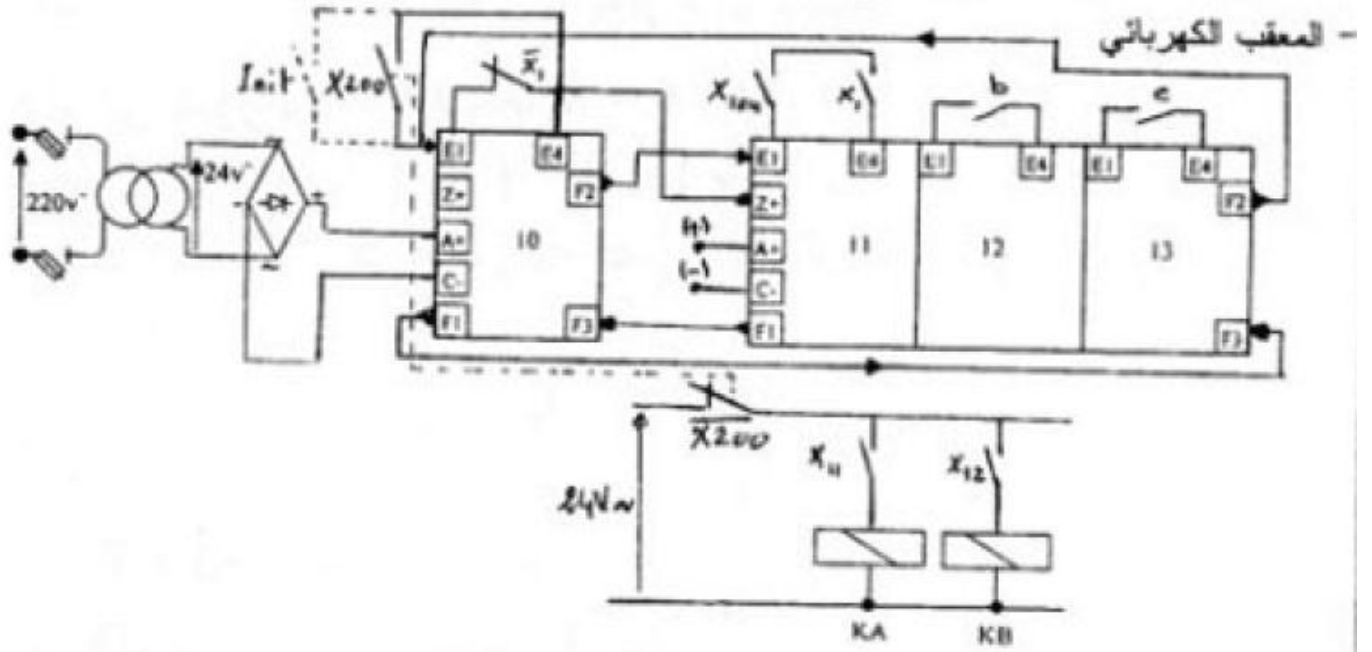
حل النشاط 10:

معقب كهربائي للأشغولة (2) "تيان بقرورة"



حل النشاط 11:

- دارة المعقب الكهربائي:

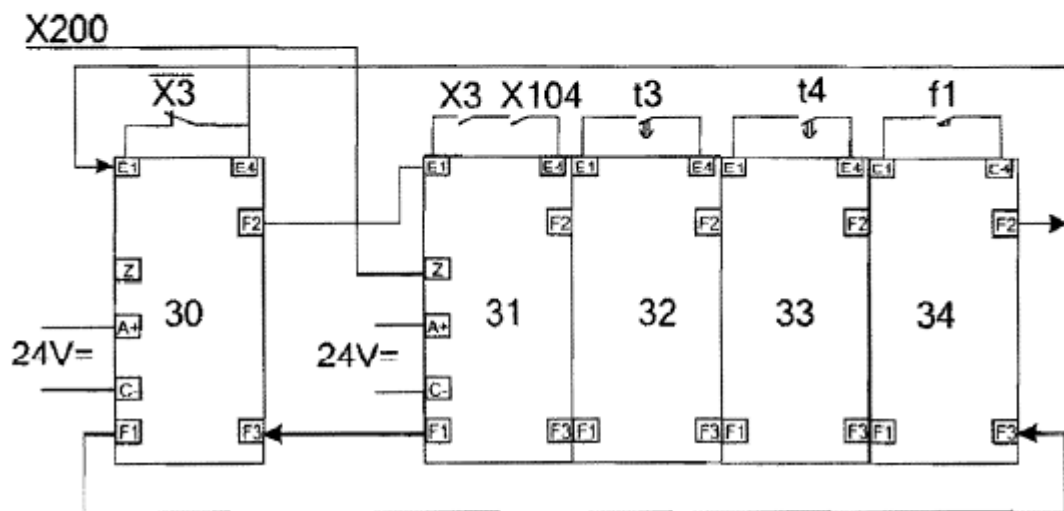


حل النشاط 12:

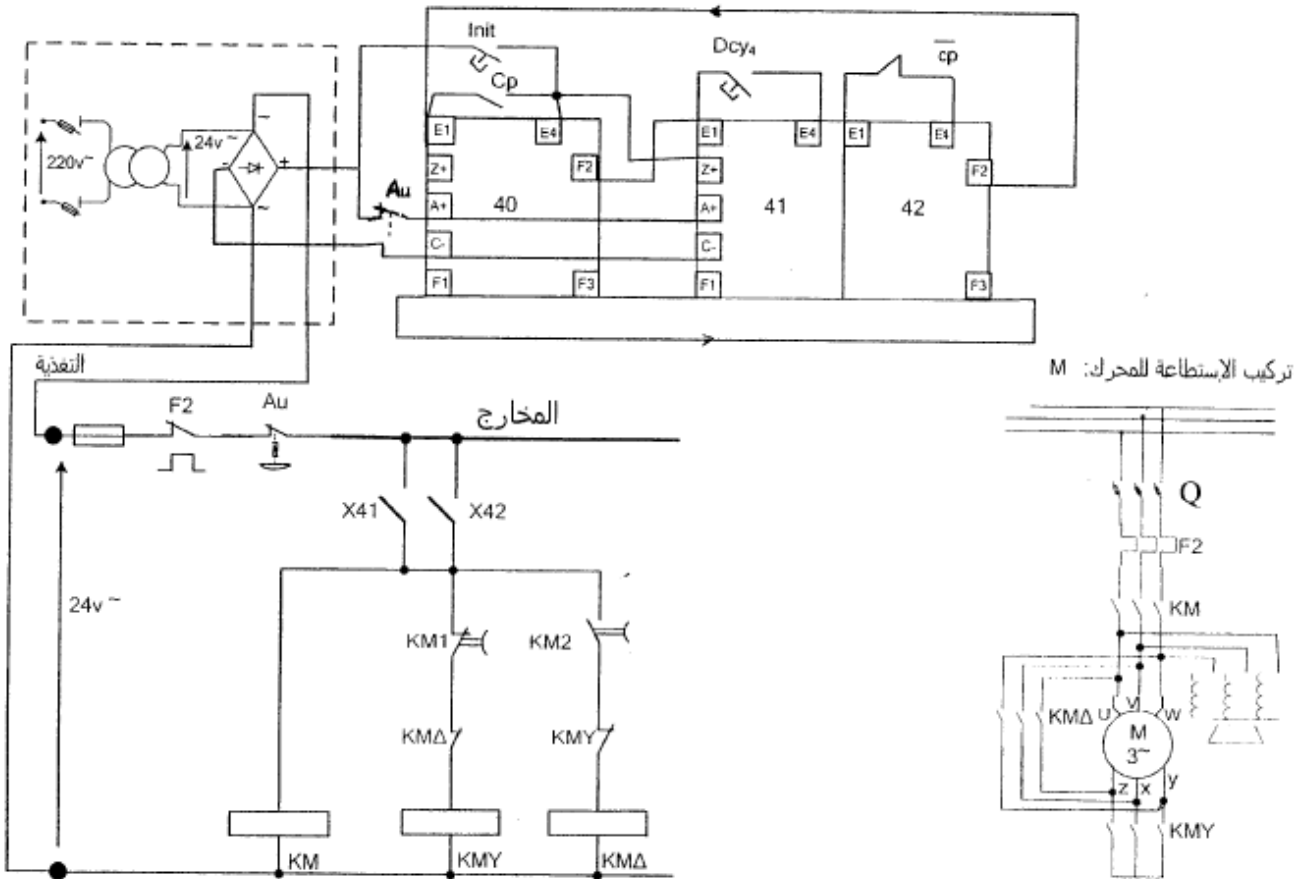
جدول معادلات التنشيط و التخميل للمراحل: الأشغونة 2

المرحلة	معادلة التنشيط	معادلة التخميل
X21	X20.X2.X104	X200 + X22
X22	X21.a0.g0	X200 + X23

المعقب الكهربائي: الأشغونة 3



حل النشاط 13:



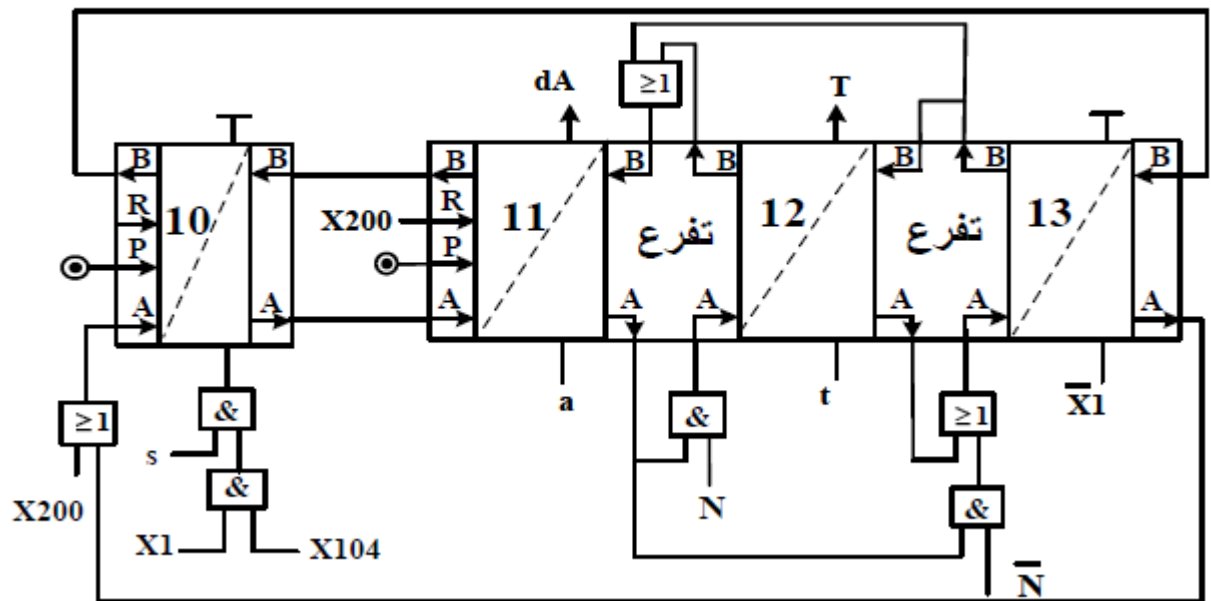
تصحيح أنشطة المعقب الهوائي

حل النشاط 14:

جدول معادلات التنشيط والتحميل لمتن الأشغولة 1 (التقديم)

المراحل	تنشيط	تحميل
X10	$X_{13} \cdot \bar{X}_1 + X_{200}$	X_{11}
X11	$X_{10} \cdot X_1 \cdot X_{104} \cdot S$	$X_{12} + X_{13} + X_{200}$
X12	$X_{11} \cdot a \cdot N$	$X_{13} + X_{200}$
X13	$X_{11} \cdot a \cdot \bar{N} + X_{12} \cdot t$	$X_{10} + X_{200}$

المعقب الهوائي للأشغولة 1 (التقديم):

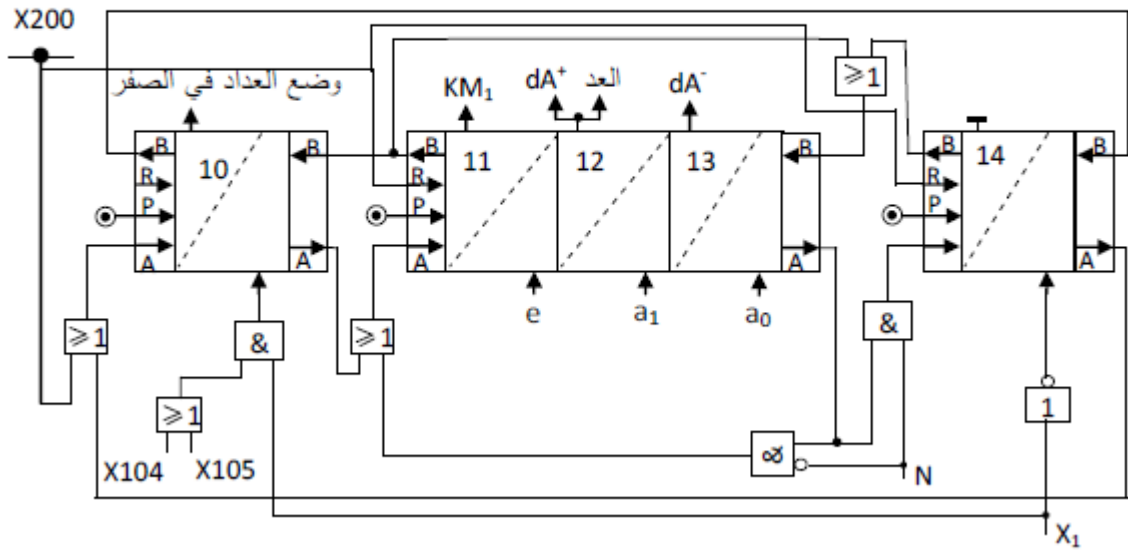


حل النشاط 15:

جدول تنشيط وتحميل مراحل الأشغولة 1 (التشكيل):

المرحلة	التنشيط	التحميل	المخارج
X10	$X14.\bar{X1}+X200$	X11	العداد RAZ
X11	$X10.X1.(X104 + X105) + X13.a_0\bar{N}$	$X12+X200$	KM1
X12	$X11.e$	$X13+X200$	العد، dA ⁺
X13	$X12.a_1$	$X14+X11+X200$	dA ⁻
X14	$X13.a_0.N$	$X10+X200$	/

المعقب الهوائي لأشغولة تشكيل المصفوفة.

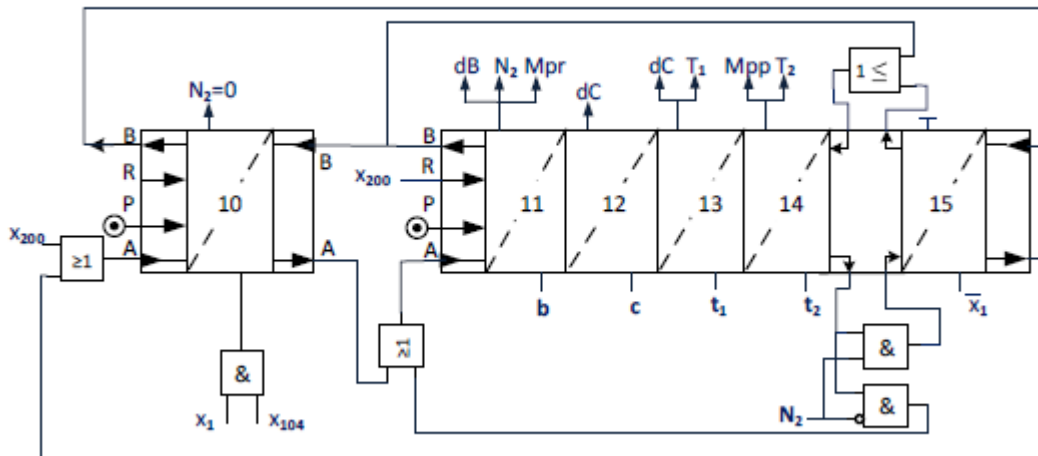


حل النشاط 16:

جدول معادلات التنشيط و التخميل و المخارج:

المخارج	التخميل	التنشيط	المراحل
$N_2=0$	X_{11}	$X_{15}\bar{X}_1+X_{200}$	10
dB, Mpr, N_2	$X_{12} + X_{200}$	$X_{10} X_1 X_{104} + X_{14} \bar{N}_2 t_2$	11
dC	$X_{13} + X_{200}$	$x_{11}b$	12
dC, T_1	$X_{14} + X_{200}$	$X_{12}c$	13
Mpp, T_2	$X_{15} + X_{11} + X_{200}$	$X_{13}t_1$	14
	$X_{10} + X_{200}$	$X_{14}N_2t_2$	15

المعقب الهوائي:



حل النشاط 17:

جدول معادلات التشغيل و التخميل لأشغولة التقديم:

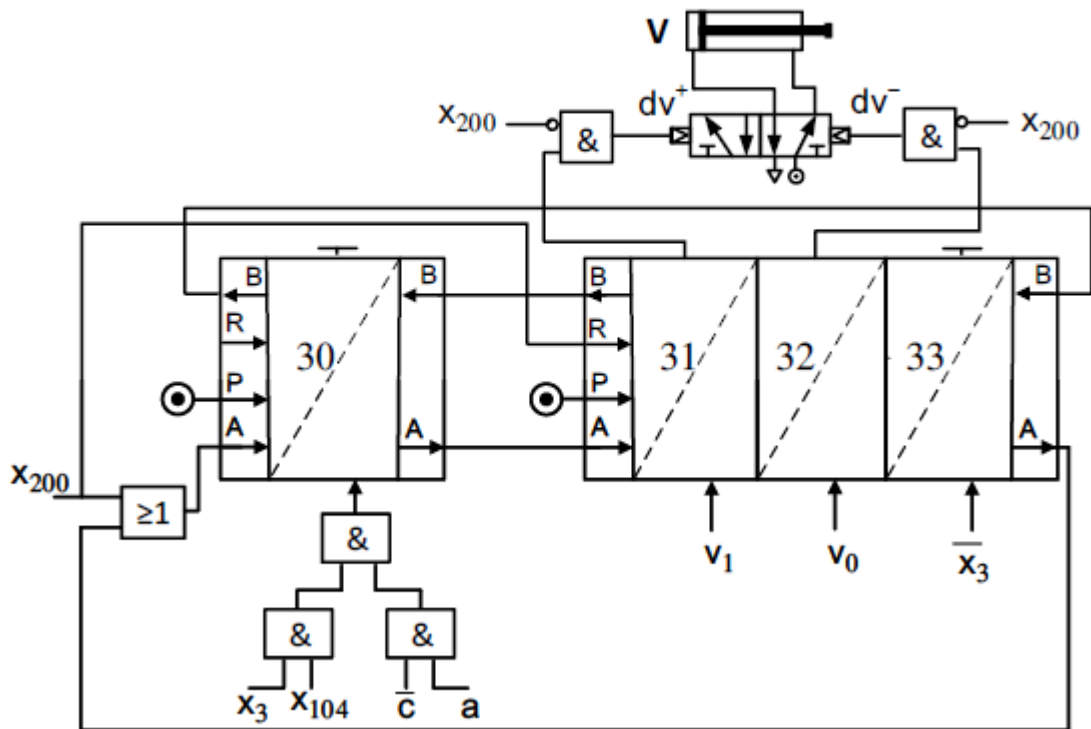
المرحلة	معادلات التنشيط	معادلات التخميل
30	$X_{33}.\bar{X}_3 + X_{200}$	X_{31}
31	$X_{30}.X_3.X_{104}.\bar{c}.a$	$X_{32} + X_{200}$
32	$X_{31}.v_1$	$X_{33} + X_{200}$
33	$X_{32}.v_0$	$X_{30} + X_{200}$

معادلات المخارج:

$$dV^+ = X_{31}$$

$$dV^- = X_{32}$$

المعقب الهوائي لأشغولة التقديم:

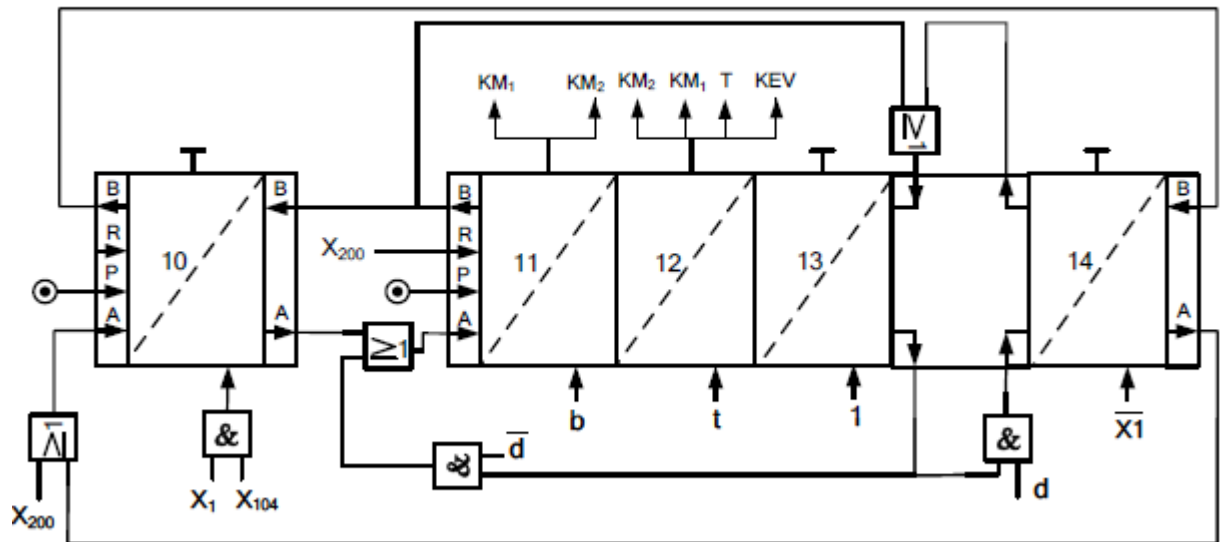


حل النشاط 18:

معادلات تنشيط وتخميل مراحل متمن الأشغولة 1:

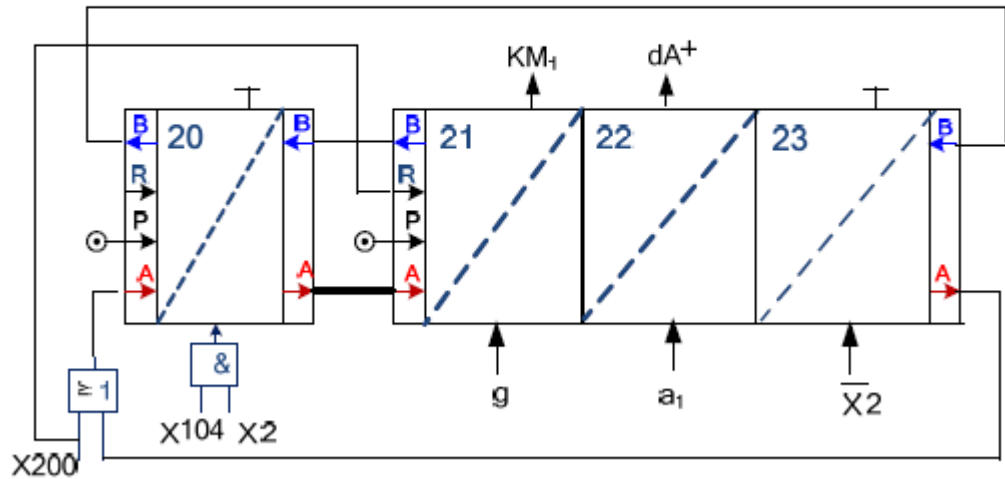
المخارج				تخميل	تنشيط	المراحل
T	KEV	KM ₂	KM ₁			
				X_{11}	$X_{14} \cdot \bar{X}_1 + X_{200}$	10
		1	1	$X_{12} + X_{200}$	$X_{10} \cdot X_1 \cdot X_{104} + X_{13} \cdot \bar{d}$	11
1	1	1	1	$X_{13} + X_{200}$	$X_{11} \cdot b$	12
				$X_{11} + X_{14} + X_{200}$	$X_{12} \cdot t$	13
				$X_{10} + X_{200}$	$X_{13} \cdot d$	14

المعقب الهوائي للأشغولة 1:



حل النشاط 19:

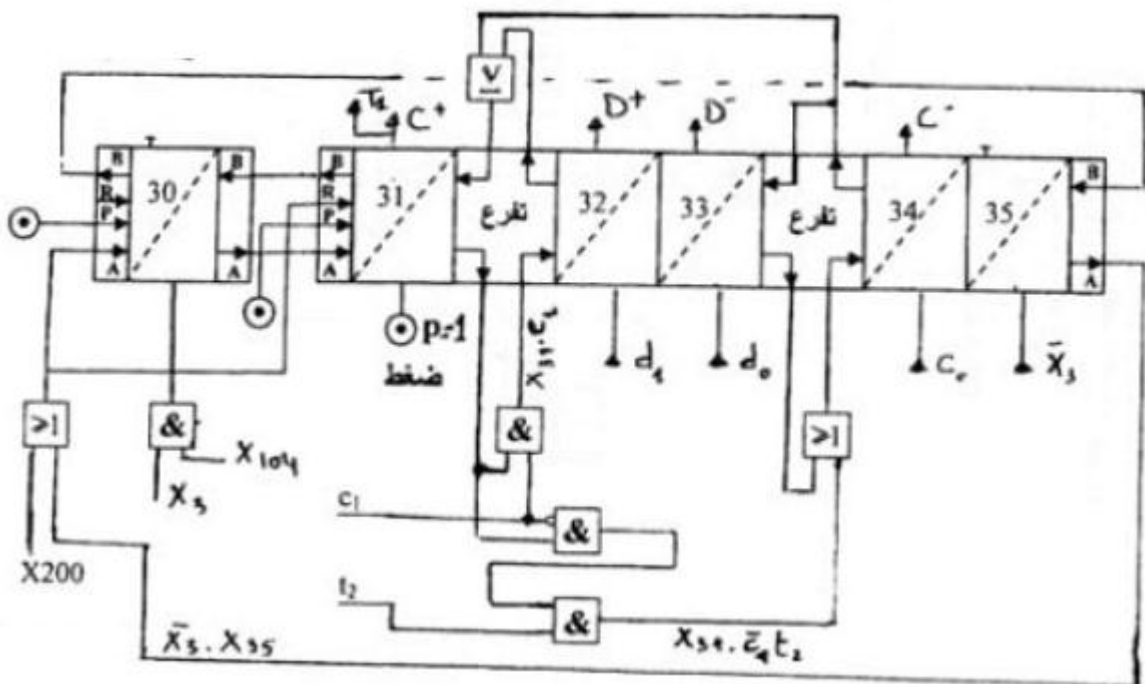
دارة المعقب الهوائي للأشغولة تقديم وتثبيت القضيب:



حل النشاط 20:

جدول المعادلات:

المرحلة	التنشيط	التخميل
X30	$\overline{X3} \cdot X35 + X200$	X31
X31	$X3 \cdot X104$	$X32 + X34 + X200$



حل النشاط 21:

جدول معادلات التنشيط و التخميل و الأوامر لأشغولة الفرز .

المرحلة	التنشيط	التخميل	الأوامر
X20	$X24 \cdot \overline{X2} + X200$	$X21 + X22$	
X21	$X20 \cdot X2 \cdot X104 \cdot h \cdot \overline{g}$	$X23 + X200$	A+
X22	$X20 \cdot X2 \cdot X104 \cdot g$	$X23 + X200$	A+
X23	$X21 \cdot a2 + X22 \cdot a1$	$X24 + X200$	A-
X24	$X23 \cdot a0$	$X20 + X200$	

المعقب الهوائي:

