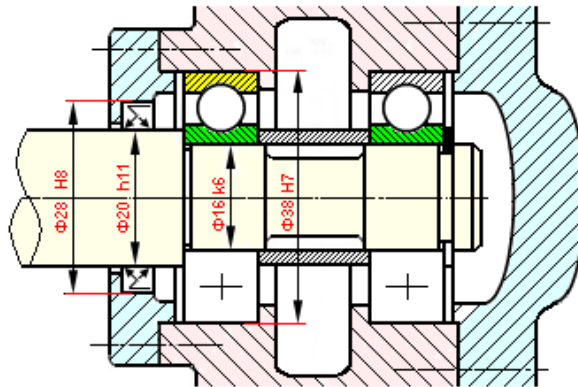


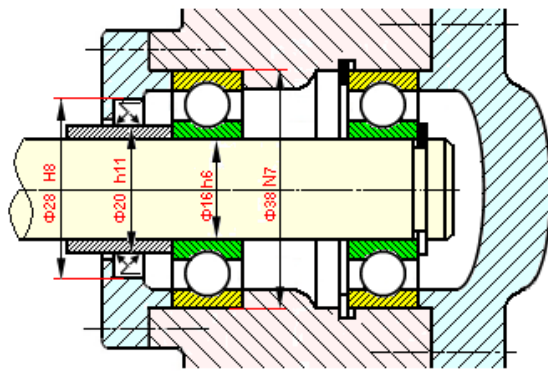
حل ثان

حالة عمود دوار

حل أول

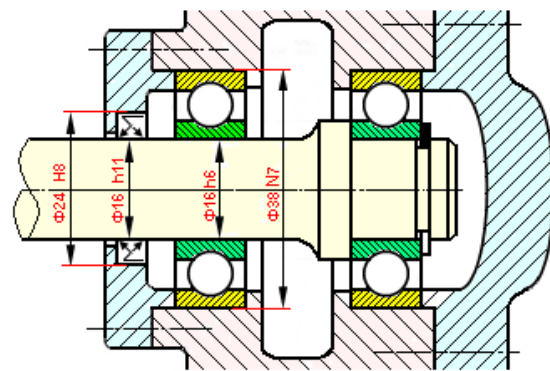


حل ثالث

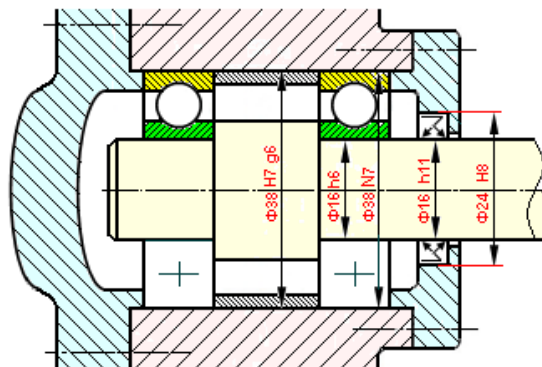


حل ثان

حالة جوف دوار

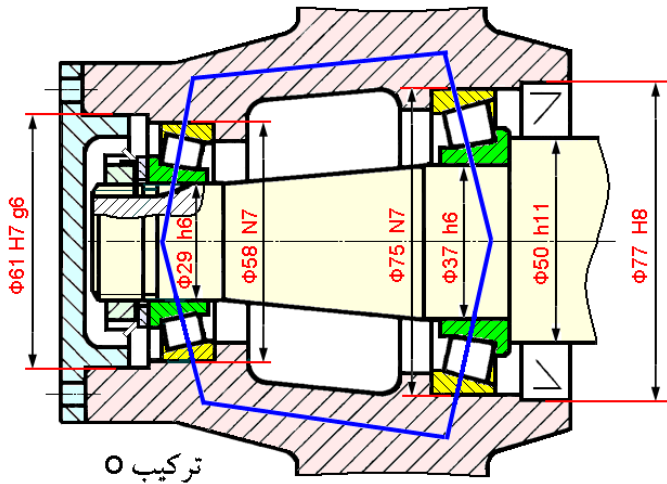


حل أول



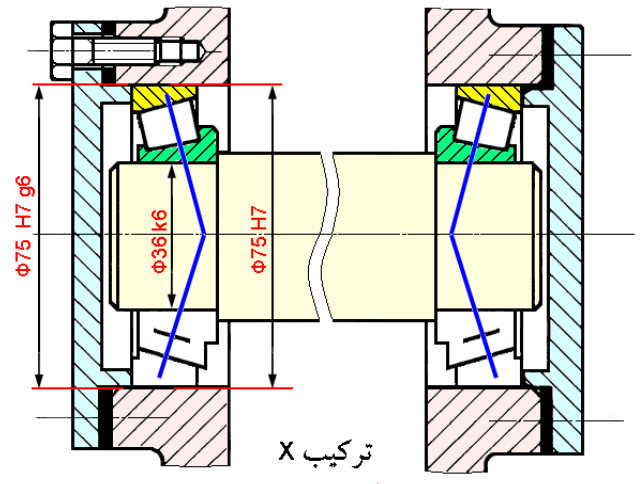
حل ثالث

مدرجات ذات دحاريج مخروطية KB



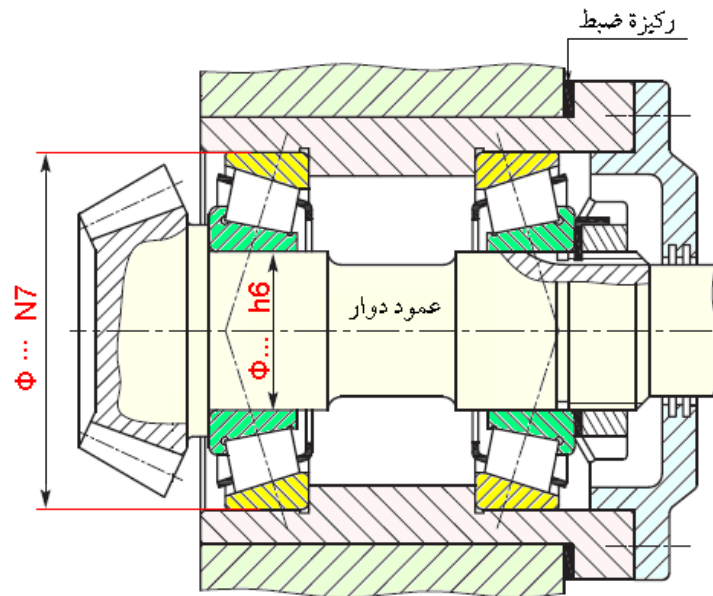
تركيب O

حالة جوف دوار

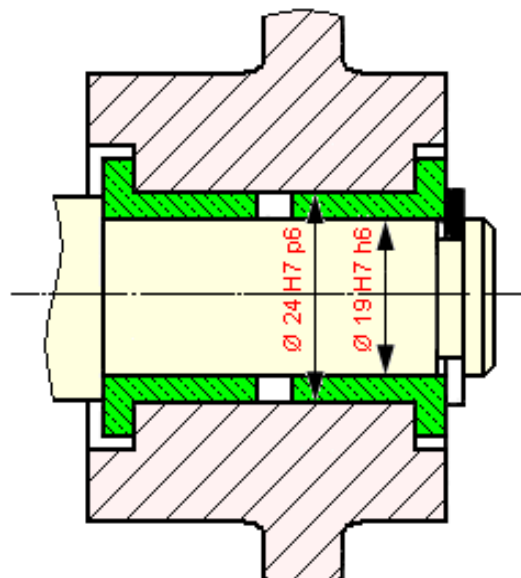


تركيب X

حالة عمود دوار

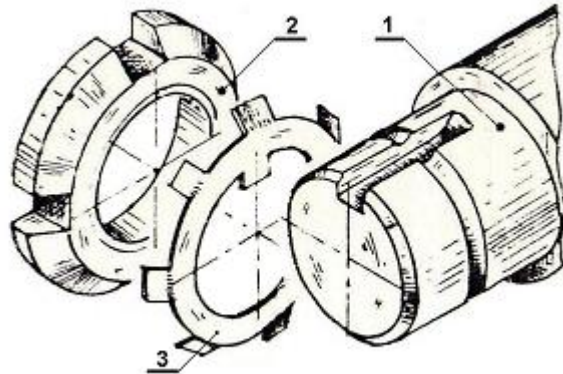
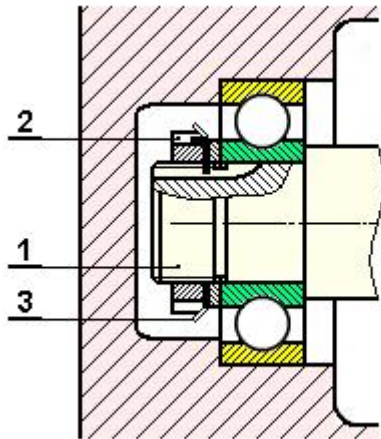


حالة خاصة: يستعمل في هذه الحالة تركيب O

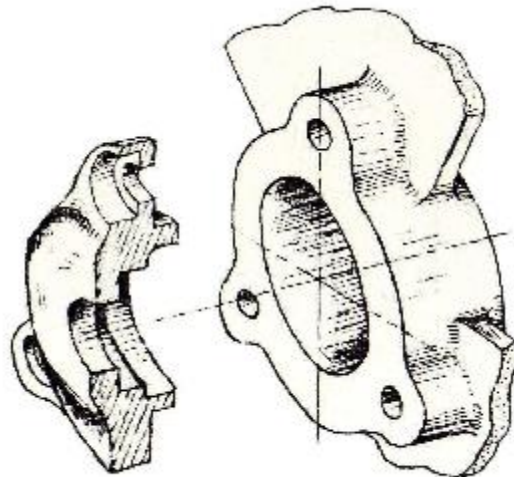
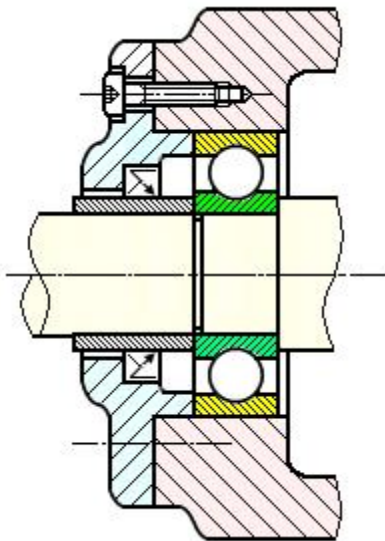


Ecrou à encoche + rondelle - frein

صامولة محززة + حلقة كبح

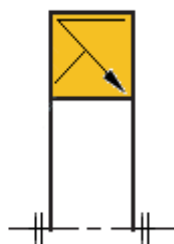
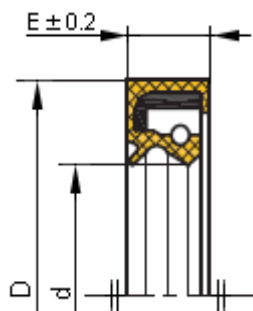


Couvercle غطاء

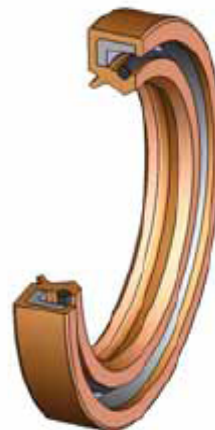


Joints à deux lèvres (type As)

فاصل كتامة ذو شفتين



تمثيل بياني



Ajustements التوافقات

التوافقات الأكثر استعمالاً في نظام الجوف العادي

H-e H-f H-g H-h H-j H-k H-m H-p
توافق توافق بخلوص متردد توافق بخلوص مشدود خلوصي

التوافقات الأكثر استعمالاً في نظام العمود العادي

E-h F-h G-h H-h J-h K-h M-h P-h
توافق توافق بخلوص متردد توافق بخلوص مشدود خلوصي

❖ أمثلة على حساب التوافقات:

-3 Ø 30 H7 k5 -2 Ø 30 H7 g6 -1 Ø 30 H7 p6

$$\text{Ø } 30 \text{ H7} = \text{Ø } 30 \begin{matrix} +21 \\ 0 \end{matrix}$$

$$\text{Ø } 30 \text{ H7} = \text{Ø } 30 \begin{matrix} +21 \\ 0 \end{matrix}$$

$$\text{Ø } 30 \text{ H7} = \text{Ø } 30 \begin{matrix} +21 \\ 0 \end{matrix}$$

$$\text{Ø } 30 \text{ k5} = \text{Ø } 30 \begin{matrix} +11 \\ +2 \end{matrix}$$

$$\text{Ø } 30 \text{ p6} = \text{Ø } 30 \begin{matrix} +35 \\ +22 \end{matrix}$$

$$\text{Ø } 30 \text{ g6} = \text{Ø } 30 \begin{matrix} -7 \\ -20 \end{matrix}$$

1- $J_{\max} = 21 - (-20) = 21 + 20 = 41 \mu\text{m} > 0$
 $J_{\min} = 0 - (-7) = 0 + 7 = 7 \mu\text{m} > 0$

❖ نوع التوافق: توافق خلوصي

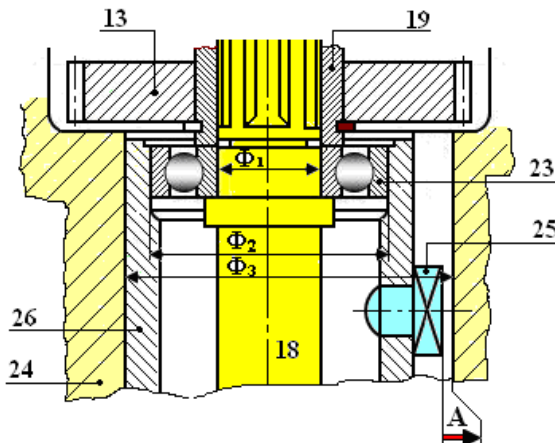
2- $J_{\max} = 21 - (+2) = 21 - 2 = 19 \mu\text{m} > 0$
 $J_{\min} = 0 - (+11) = 0 - 11 = -11 \mu\text{m} < 0$

❖ نوع التوافق: توافق متردد

3- $J_{\max} = 21 - (+22) = 21 - 22 = -1 \mu\text{m} < 0$
 $J_{\min} = 0 - (+35) = 0 - 35 = -35 \mu\text{m} < 0$

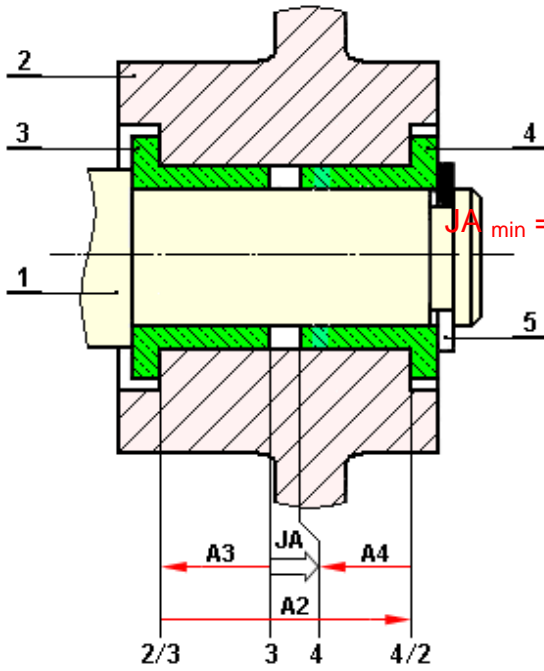
❖ نوع التوافق: توافق مشدود

- التوافقات حسب ما هو مبين في الرسم



الأقطار	التوافق	نوع التوافق
Ø ₁	K6	مشدود
Ø ₂	H7	خلوصي
Ø ₃	H7g6	خلوصي

سلسلة الأبعاد Chaine de cotes



$$JA = A2 - (A4 + A3)$$

$$JA_{max} = A2_{max} - (A4 + A3)_{min}$$

$$JA_{min} = A2_{min} - (A4 + A3)_{max}$$

❖ كتابة المعادلات:

- المعادلة الأساسية:

- المعادلات الحدية:

2

كتابة المعادلات:

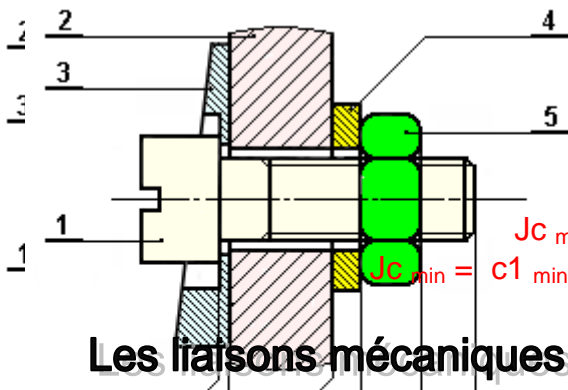
$$JB = B1 - B5$$

- المعادلة الأساسية:

- المعادلات الحدية:

$$JB_{max} = B1_{max} - B5_{min}$$

$$JB_{min} = B1_{min} - B5_{max}$$



$$Jc = c1 - (c5+c4+c2+c3)$$

$$Jc_{max} = c1_{max} - (c5+c4+c2+c3)_{min}$$

$$Jc_{min} = c1_{min} - (c5+c4+c2+c3)_{max}$$

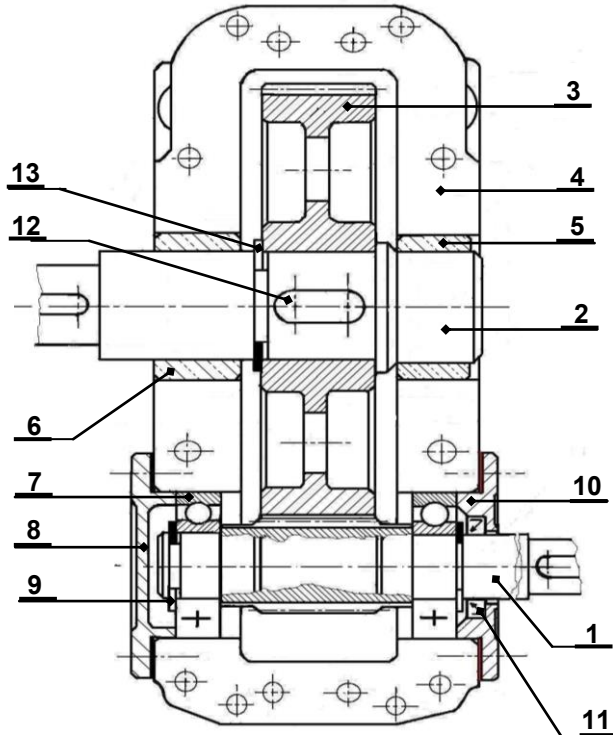
كتابة المعادلات:

- المعادلة الأساسية:

- المعادلات الحدية:

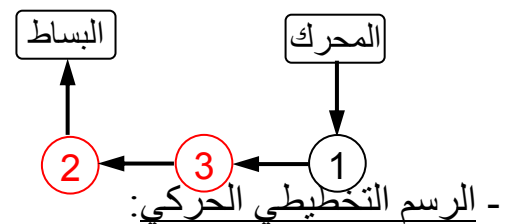
Les liaisons mécaniques

الوصلات الميكانيكية

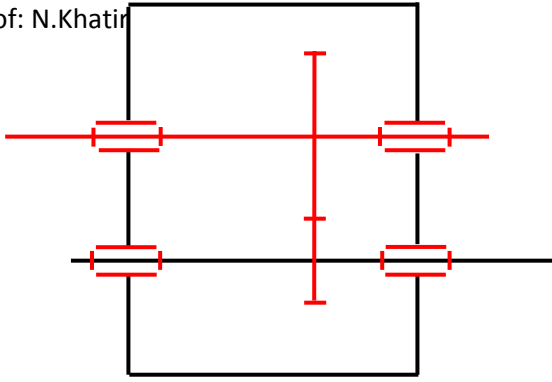


الوسيلة	الرمز	الوصلة	القطع
وسادة		متمحورة	4/2
2+13+12		اندماجية	3/2
مدحرجة BC		متمحورة	4/1

- الرسم التخطيطي للدورة الوظيفية:



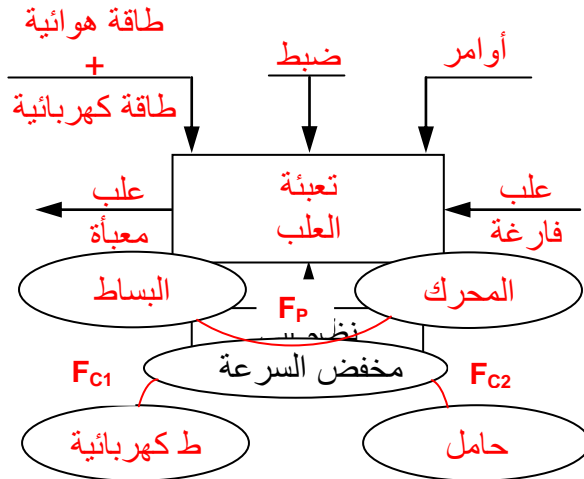
- الرسم التخطيطي الحركي:



الأسئلة الأكثر تداولاً في الدراسة التكنولوجية:

1. المخطط الوظيفي (A-0):

مثال لنظام آلي:



2. المخطط للوسط المحيط للمخفض:

3. ما هو دور الوسادات؟

دور الوسادات هو: التوجيه الدوراني.

1.3 ما هي مميزات الوسادة؟

من مميزات الوسادة أنها تستعمل في حالة السرعات المتوسطة، والحمولات المعتدلة.

2.3 هل هي مناسبة في حالة سرعة كبيرة للعمود؟

لا.

4. اقترح الحل المناسب.

مدحرجات ذات صف واحد من الكريات بتلامس نصف قطري BC

1.4 ما هي وظيفة المدحرجات؟

تحقيق وصلة متمحورة بين عمود وجوف بأقل احتكاك.

2.4 على أي أساس يتم اختيار طراز المدحرجات؟

يتم اختيار طراز المدحرجات حسب طبيعة الحمولات وسرعة الدوران.

3.4 ما هي مميزات المدحرجات BC؟

هي مدحرجات تتحمل جهود محورية ونصف قطرية معتبرة.

4.4 يتم تغيير المدحرجات BC بالمدحرجات KB، برر هذا الاختيار؟

لأن المدحرجات KB تتحمل جهود محورية ونصف قطرية عالية، وتضمن ضبط خلوص الاشتغال.

5.4 كيف تركيب المدحرجات KB؟

تركب المدحرجات KB أزواجا وبالتقابل.

6.4 ما هي أنواع التراكيب؟

- تركيب مباشر شكل X، يكون هذا التركيب في حالة عمود دوار (جهود داخل مجال المدحرجات).

- تركيب غير مباشر شكل O، يكون هذا التركيب في حالة جوف دوار.

ويكون أيضا التركيب غير المباشر شكل O في حالات خاصة عند دوران العمود، وهي كالتالي:

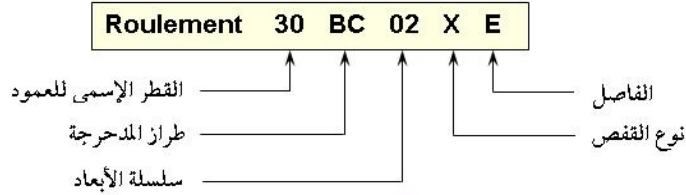
❖ وجود جهود معتبرة نتيجة المتسنيات (على الأطراف خارج مجال المدحرجات).

❖ حالة عمود بوضعية شاقولية.

7.4 متى يركب الغمد ذو إبر؟
يركب الغمد ذو إبر في حالة مكان ضيق.

8.4 ما هي مميزات الغمد ذو إبر؟
من مميزاته أنه يتحمل جهود نصف قطرية عالية.

9.4 أعط تعيين المدحرجات؟



10.4 ما هي مواد صنع المدحرجات؟

تصنع المدحرجات من مواد مقاومة للتآكل، مقاومة للصدأ، مقاومة للصدمات، وهي ذات صلادة كبيرة.
نجد في ذلك: 18CrNiMo6 - 100CrMn17 - 100Cr6 .

5. ما هي أنواع المتسنيات؟

- متسنيات أسطوانية ذات أسنان قائمة.
- متسنيات مخروطية ذات أسنان قائمة.

1.5 ما هي شروط التسنن بين الترس والعجلة؟

- من أجل المتسنيات الأسطوانية ذات أسنان قائمة:
- أن يكون للترس والعجلة نفس المقياس التناسبي ونفس الخطوة.
- من أجل المتسنيات المخروطية ذات أسنان قائمة:

أن يكون للترس والعجلة نفس المقياس التناسبي ونفس الخطوة، ونفس مولدة المخارط الأساسية، ونفس قمة المخارط الأساسية.

2.5 ما هي طريقة تبريد المتسنيات؟

تبرد المتسنيات عن طريق التخبط.

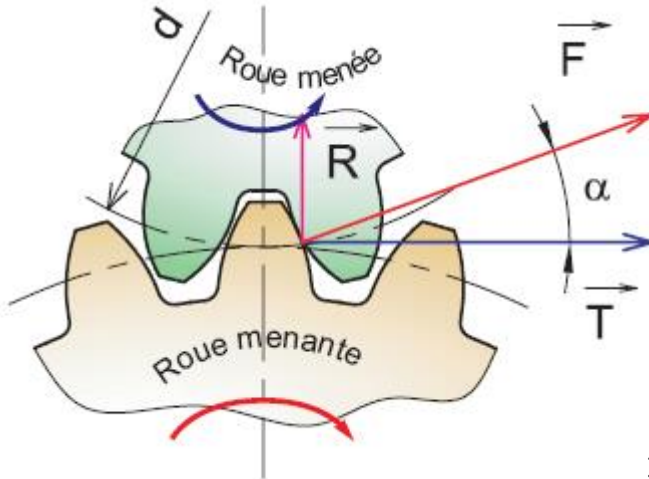
3.5 مميزات السن القائم عند المتسنيات الأسطوانية:

العلاقات الحسابية	الرمز	التسمية	
		المصطلح بالفرنسية	المصطلح بالعربية
يحسب بمقاومة المواد	m	Module normalisé	المقياس (موحد)
عدده حسب السرعة	Z	Nombre de dents	عدد الأسنان
$p = m \cdot \pi$	p	Pas circulaire	الخطوة
$d = m \cdot Z$	d	Diamètre primitif	القطر الأساسي
$da = d + 2 \cdot m$	Eé da	Diamètre de tête	القطر الخارجي

$da = d - 2.m$	Ei			
$df = d - 2,5.m$	Eé	df	Diamètre de pied	القطر الداخلي
$df = d + 2,5.m$	Ei			
$ha = m$	ha	ha	Saillie de la dent	نتوء السن
$hf = 1,25.m$	hf	hf	Creux de la dent	جذر السن
$h = 2,25.m$	h	h	Hauteur de la dent	ارتفاع السن
$b = k.m$	b	b	Largeur de denture	عرض السن
$6 \leq k \leq 10$				
$a = (d_1+d_2) / 2$	Eé	a	Entraxe	التباعد المحوري
$a = (d_2- d_1) / 2$	Ei			

- القوة المماسية: $T = F. \cos \alpha = 2C/d$
- القوة نصف قطرية: $R = F. \sin \alpha$
- نسبة النقل:

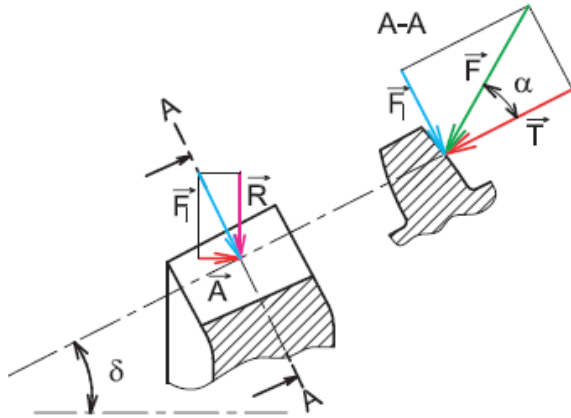
$$r_{1/2} = \frac{N_2}{N_1} = \frac{\omega_2}{\omega_1} = \frac{d_1}{d_2} = \frac{z_1}{z_2}$$



4.5 مميزات السن القائم عند المتسنيات المخروطية:

العلاقات الحسابية	الرمز	التسمية	
		المصطلح بالفرنسية	المصطلح بالعربية
يحسب بمقاومة المواد	m	Module normalisé	المقياس (موحد)
عدده حسب السرعة	Z	Nombre de dents	عدد الأسنان
$\tan \delta_1 = Z_1 / Z_2$	δ	Angle primitif	الزاوية الأساسية
$d_1 = m.Z_1$ $d_2 = m.Z_2$	d	Diamètre primitif	القطر الأساسي
$da_1 = d_1 + 2 m. \cos \delta_1$	da	Diamètre de tête	القطر الخارجي
$df_1 = d_1 - 2,5 m. \cos \delta_1$	df	Diamètre de pied	القطر الداخلي
$ha = m$	ha	Saillie de la dent	نتوء السن
$hf = 1,25.m$	hf	Creux de la dent	جذر السن
$h = 2,25.m$	h	Hauteur de la dent	ارتفاع السن

$b = k.m$	b	Largeur de denture	عرض السن
$6 \leq k \leq 10$			
$\tan \Theta_a = m / L$	Θ_a	Angle de saillie	زاوية النتوء
$\tan \Theta_f = 1,25 m / L$	Θ_f	Angle de creux	زاوية الفجوة
$\delta_{a1} = \delta_1 + \Theta_a$	δ_a	Angle de tête	زاوية الرأس
$\delta_{f1} = \delta_1 - \Theta_f$	δ_f	Angle de pied	زاوية الجذر
ملاحظة: $\delta_1 + \delta_2 = 90^\circ$			



$$T = 2C/d$$

$$A = T. \operatorname{tg} \alpha . \sin \delta$$

$$A = T. \operatorname{tg} \alpha . \cos \delta$$

حيث:

T : جهد مماسي.

A : جهد محوري.

R : جهد نصف قطري.

5.5 مثال على إتمام جدول مميزات خاص بمتسنيات أسطوانية ذات أسنان قائمة:

a	df	da	d	z	m	
96	28.25	35	32	21	1.5	1
	156.25	163	160	106		3

- معطيات:

$$r_{1/3} = 1/5$$

❖ تفاصيل الحساب:

حساب الأقطار الأساسية:

$$a = \frac{d_1 + d_3}{2} \Rightarrow d_1 + d_3 = 2a = 192 \text{ mm} \quad \text{وأن} \quad r_{1/3} = \frac{d_1}{d_3} = \frac{1}{5} \Rightarrow d_3 = 5d_1$$

$$d_1 + 5d_1 = 192 \Rightarrow d_1 = \frac{192}{6} = 32 \text{ mm} \quad \text{من المعادلتين نستنتج أن:}$$

$$d_1 = 32 \text{ mm} \Rightarrow d_3 = 5d_1 = 5.32 = 160 \text{ mm}$$

حساب عدد الأسنان:

$$d = m.z \Rightarrow z = \frac{d}{m} \quad \text{نعلم أن:}$$

$$z_1 = \frac{d_1}{m} = \frac{32}{1.5} = 21 \text{ dent}$$

$$z_3 = \frac{d_3}{m} = \frac{160}{1.5} = 106 \text{ dent}$$

حساب الأقطار الخارجية:

$$d_a = d + 2m \quad \text{نعلم أن:}$$

$$d_{a1} = d_1 + 2m = 32 + 2 \cdot 1.5 = 35 \text{ mm} \quad d_{a3} = d_3 + 2m = 160 + 2 \cdot 1.5 = 163 \text{ mm}$$

حساب الأقطار الداخلية:

$$d_f = d - 2.5m \quad \text{نعلم أن:}$$

$$d_{f1} = d_1 - 2.5m = 32 - 2.5 \cdot 1.5 = 28.25 \text{ mm}$$

$$d_{f3} = d_3 - 2.5m = 160 - 2.5 \cdot 1.5 = 156.25 \text{ mm}$$

$$N_m = 950 \text{ tr/mn} \quad \text{حساب سرعة دوران عمود الخروج علماً أن:}$$

$$r_{1/3} = \frac{N_s}{N_m} \Rightarrow N_s = r_{1/3} \cdot N_m = \frac{1}{5} \cdot 950 = 190 \text{ tr/mn} \quad \text{لدينا:}$$

$$\eta = 0.95 \quad \text{و} \quad P_m = 1500 \text{ w} \quad \text{حساب استطاعة الخروج علماً أن:}$$

$$\eta = \frac{P_a}{P_m} \Rightarrow P_a = P_m \cdot \eta = 1500 \cdot 0.95 = 1425 \text{ w} \quad \text{لدينا:}$$

$$C_m = \frac{30 \cdot P_m}{\pi \cdot N_m} = \frac{30 \cdot 1500}{\pi \cdot 950} = 15 \text{ N.m} \quad \text{حساب المزوجة المحركة:}$$

$$T = \frac{2 \cdot C_m}{d_m} = \frac{2 \cdot 15}{32 \cdot 10^{-3}} = 937.5 \text{ N} \quad \text{حساب القوة المماسية:}$$

6.5 مثال على إتمام جدول مميزات خاص بمتسنيات مخروطية ذات أسنان قائمة:

d	z	δ	m	المميزات
$d=m \cdot z$	$z_2 = \tan \delta_2 \cdot z_{13}$	$\delta_{13} = \delta - \delta_2$	/	العلاقات
50	25	21	2	2
130	65	69		13

حساب تفاصيل الحساب:

- حساب عدد الأسنان:

$$d_{13} = m \cdot z_{13} \Rightarrow z_{13} = \frac{d_{13}}{m} = \frac{130}{2} = 65 \text{ dent} \quad \text{لدينا:}$$

$$z_2 = \tan \delta_2 \cdot z_{13} = \tan 21^\circ \cdot 65 = 25 \text{ dent}$$

- حساب الزاوية الأساسية للعجلة:

$$\delta = \delta_2 + \delta_{13} = 90^\circ \Rightarrow \delta_{13} = \delta - \delta_2 \Leftrightarrow \delta_{13} = 90^\circ - 21^\circ = 69^\circ \quad \text{نعلم أن:}$$

- حساب القطر الأساسي للترس:

$$d_2 = m \cdot z_2 \Leftrightarrow d_2 = 2 \cdot 25 = 50 \text{ mm}$$

- حساب نسبة النقل:

$$r_{2/13} = \frac{d_2}{d_{13}} = \frac{50}{130} = 0.38$$

$$N_m = 1500 \text{ tr/mn} \quad \text{حساب سرعة دوران عمود الخروج علماً أن:}$$

$$r_{2/13} = \frac{N_s}{N_m} \Rightarrow N_s = r_{2/13} \cdot N_m = 0.38 \cdot 1500 = 570 \text{ tr/mn}$$

6. ما هي وظيفة البكرات والسيور؟

نقل حركة دورانية مستمرة بين أعمدة متباعدة بالالتصاق أو بالحواجز بواسطة رباط مرن يسمى سير.

- 1.6 ما هي أنواع تراكيب البكرات والسيور ؟
 يتم اختيار التركيب حسب وضعية الأعمدة واتجاه دورانها.
 نجد: - نقل بين أعمدة متعامدة.
 - نقل بين أعمدة متوازية.
 ❖ نقل بين أعمدة متوازية بنفس اتجاه الحركة.
 ❖ نقل بين أعمدة متوازية باتجاه معاكس.

2.6 ما هو طراز البكرات والسيور ؟

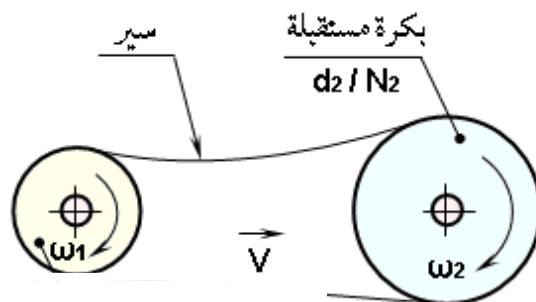
- بكرات وسيور شبه منحرفة.
 - بكرات وسيور مسطحة.
 - بكرات وسيور مسننة.
 3.6 ما هي إيجابيات السيور الشبه منحرفة بالنسبة إلى السيور المسطحة ؟
 مقاومة الحرارة والتآكل.

4.6 ماذا يحدث عند انزلاق السير على البكرة ؟
 نقص في مردود النظام (ضياح السرعة والاستطاعة).
 تآكل السير وفقدان مميزاته.
 الاشتغال يصبح غير صامت.

- 5.6 ما هي مادة صنع البكرات ؟
 مادة صنع البكرات هي: أمزجة الألمنيوم، حديد الزهر، حديد الصلب، مكونات.
 6.6 ما هي مادة صنع السيور ؟
 مادة صنع السيور هي: المطاط.

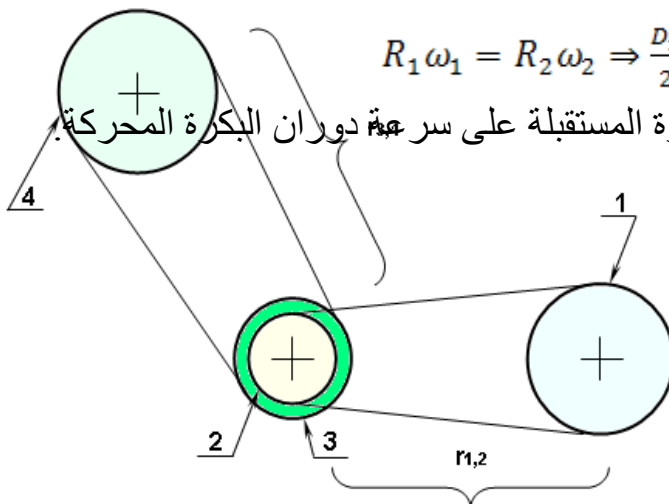
7.6 الحسابات:

- نسبة النقل:



$$R_1 \omega_1 = R_2 \omega_2 \Rightarrow \frac{D_1}{2} \times \frac{\pi \cdot N_1}{30} = \frac{D_2}{2} \times \frac{\pi \cdot N_2}{30} \Rightarrow \frac{D_1}{D_2} = \frac{\omega_2}{\omega_1} = \frac{N_2}{N_1} = r_{1,2}$$

$r_{1,2}$: نسبة النقل، وهي نسبة سرعة دوران البكرة المستقبلة على سرعة دوران البكرة المحركة.



❖ نسبة نقل في حالة أكثر من بكرتين:

$$r = r_{1,2} \times r_{3,4}$$

ملاحظة: $r = 1$: نقل بدون تغيير في السرعة. $r < 1$: نقل مخفض للسرعة. $r > 1$: نقل مضاعف للسرعة.**الاستطاعة:** $P = C \cdot \omega$ **8.6 مثال تطبيقي:**

نقل الحركة الدورانية من البكرة المحركة 1 إلى البكرة المستقبلة 4 ، نستعمل البكرتين 2 و 3 و السيور 5 و 6 الشبه منحرفة الشكل.

معطيات:سرعة البكرة المستقبلة: $N_4 = 1800 \text{ tr/mn}$ قطر البكرة: $d_{p1} = 200 \text{ mm}$ قطر البكرة: $d_{p2} = 100 \text{ mm}$ قطر البكرة: $d_{p3} = 300 \text{ mm}$ قطر البكرة: $d_{p4} = 100 \text{ mm}$

❖ أحسب سرعة دوران البكرة المحركة ؟

لدينا:

$$r_{1/2} = \frac{N_2}{N_1} = \frac{d_1}{d_2} = \frac{200}{100} = 2$$

$$r_{3/4} = \frac{N_4}{N_3} = \frac{d_3}{d_4} = \frac{300}{100} = 3$$

$$r_{3/4} = \frac{N_4}{N_3} = 3 \Rightarrow N_3 = \frac{N_4}{r_{3/4}} = \frac{1800}{3} = 600 \text{ tr/mn}$$

ومنه:

$$r_{1/2} = \frac{N_2}{N_1} = 2 \Rightarrow N_1 = \frac{N_2}{2} = \frac{N_3}{2} = \frac{600}{2} = 300 \text{ tr/mn}$$

7. ما هي أنظمة تحويل الحركة ؟

نظام برغي صامولة بمشوار: $T = R \cdot P$

حيث:

R: عدد دورات البرغي.

P: خطوة اللولب.

نظام ساعد مدورة بمشوار: $C = 2r$

حيث:

r: نصف قطر العجلة المدورة.

نظام ترس شبكية بمشوار: $C = P \cdot Z = \pi \cdot m \cdot Z = \pi \cdot d$

حيث:

P: الخطوة.

m: المقياس التناسبي.

Z: عدد الأسنان.

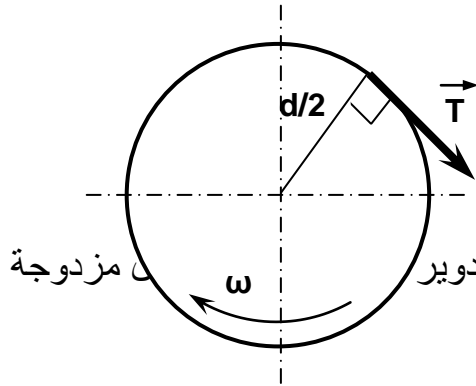
d: القطر الأساسي.

8. حساب عناصر الاستطاعة الميكانيكية:

1.8 مزدوجة النقل:

لتدوير جسم نطبق عليه عزم (مزدوجة) بفعل قوة مماسية T.

تكتب عبارة مزدوجة النقل كالتالي: $C = T \times d/2$



C: مزدوجة النقل (N.m)

T: القوة المماسية (N)

d: قطر العمود بالمتر (m)

2.8 العمل: نقل جسم على مسافة خطية (l) بفعل قوة \vec{F} أو بتدوير

النقل (C) حيث: W: العمل بالجول (J)

F: قوة التحريك بالنيوتن (N)

l: المسافة الخطية بالمتر (m)

- العمل في الحركة المستقيمة: $W = F \times l$ (J)

- العمل في الحركة الدائرية: $W = C \times \theta$ (J)

3.8 الاستطاعة: عمل مبذول في مدة زمنية معينة $P = \frac{W}{t}$

- الاستطاعة في الحركة المستقيمة: $P = F \times V$ (w)

- الاستطاعة في الحركة الدائرية: $P = C \times \omega$ (w)

4.8 مردود النقل: هو نسبة الاستطاعة المستهلكة (Pa) (المستقبل) على الاستطاعة المتوفرة (Pm)

$$\eta = \frac{P_a}{P_m}$$

❖ جدول خاص بكل عناصر الاستطاعة الميكانيكية

الرمز	التسمية	الوحدة
C	مزدوجة النقل بالنيوتن متر.	N.m
P	الاستطاعة بالواط.	w
W	العمل بالجول.	J
t	الزمن بالثانية.	s
F	القوة بالنيوتن.	N
V	السرعة الخطية بالمتر على الثانية.	m/s
ω	السرعة الزاوية بالرديان على الثانية.	rd/s
l	المسافة الخطية بالمتر.	m

rd	المسافة الزاوية بالراديان.	θ
----	----------------------------	----------

5.8 مثال تطبيقي:

لتحضير حلويات منزلية ، يستعمل مخلط المطبخ ، يوفر محرك المخلط استطاعة قدرها 0.5 Kw ، بسرعة دوران منتظمة تقدر بـ 750 tr/mn ، أحسب:

▪ المزدوجة المحركة لخلط العجين.

▪ العمل المبذول عند 1000 tr .

▪ استنتاج المدة الزمنية اللازمة لذلك.

- المزدوجة المحركة لخلط العجين:

$$P = C \cdot \omega \Rightarrow C = \frac{P}{\omega} = \frac{30 \cdot P}{\pi \cdot N} = \frac{30 \cdot 500}{\pi \cdot 750} = 6.36 \text{ N.m}$$

- العمل المبذول عند 1000 tr :

$$W = C \cdot \theta = C \cdot 2\pi n = 6.36 \cdot 2\pi \cdot 1000 = 40000 \text{ J}$$

- المدة الزمنية:

$$P = \frac{W}{t} \Rightarrow t = \frac{W}{P} = \frac{40000}{500} = 80 \text{ s}$$

9. التعيينات:

- اشرح تعيين المواد التالية: **CuSn9P** **C40** **EN GJL 350** **E 295**

E 295: صلب للإنشاءات الميكانيكية.

295: مقاومة حد المرونة عند المد N/mm^2

EN GJL 350: **GJL**: زهر غرافيتي رقائق، **350**: المقاومة الدنيا لحد الانكسار N/mm^2 ، **EN**: مواصفة أوروبية.

C40: صلب غير ممزوج قابل للمعالجة الحرارية بـ $0,40\%$ كربون

CuSn9P: برونز، حيث: **Cu**: نحاس معدن قاعدي، **Sn**: قصدير بـ 9% ، **P**: فسفور بنسبة أقل من 1%

- اشرح تعيين الموحد للعناصر التالية: **Rondelle** **Ecrou H M16** **VIS Cs M16 50** **M16**

Cs: برغي اسطواني مشقوق.

M16: لولبة مترية بقطر اسمي يساوي **16**

50: طول الساق.

H: صامولة سداسية.

M16: لولبة مترية بقطر اسمي يساوي **16**.

M16: حلقة متوسطة بقطر اسمي يساوي **16**.

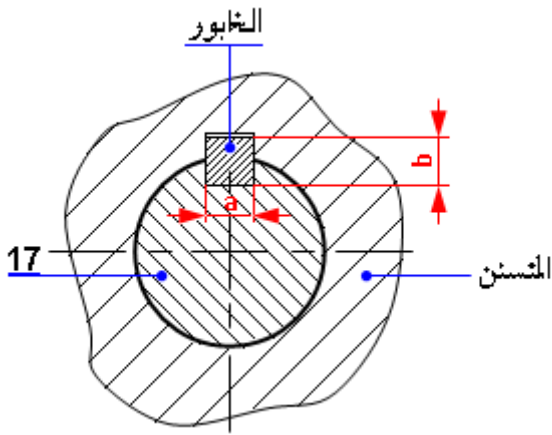
10: مقاومة المواد:

1.10 القص:

تنقل الاستطاعة بين المتسفن المخروطي والعمود **17** بواسطة خابور متوازي بمقدار $P_m = 1.5 \text{ Kw}$ و

سرعة دوران $N_m = 1500 \text{ tr/mn}$.

إذا كان قطر العمود $d_{17} = 30 \text{ mm}$ و قياسات الخابور هي: $(6 \times 6 \times 20)$ ، أحسب مايلي:



- 1- ما نوع التأثير الذي يتعرض له الخابور ؟
 نوع التأثير الذي يتعرض له الخابور هو: القص.
 2- أحسب الإجهاد الذي يتحملة الخابور
 لدينا العلاقة التالية: $C = \frac{30.P}{\pi.N} = T \cdot \frac{d}{2} \Rightarrow T = \frac{60.P}{\pi d.N}$
 ت.ع: $T = \frac{60.1500}{\pi.0.03.1500} = 636,94 \text{ N}$

- 3- إذا كان الخابور مصنوع من مادة الصلب S 285 :
 - تحقق من شرط المقاومة للخابور، علما أن م

$$\tau \leq R_{pg} \Leftrightarrow \frac{T}{a.L} \leq R_{pg} \Leftrightarrow \frac{T}{a.L} \leq R_{pg}$$

$$\text{حساب } T: \frac{T}{a.L} = \frac{636,94}{6.20} = 5,30 \text{ N/mm}^2$$

$$\text{حساب } R_{pg}: R_{pg} = \frac{R_{eg}}{k}$$

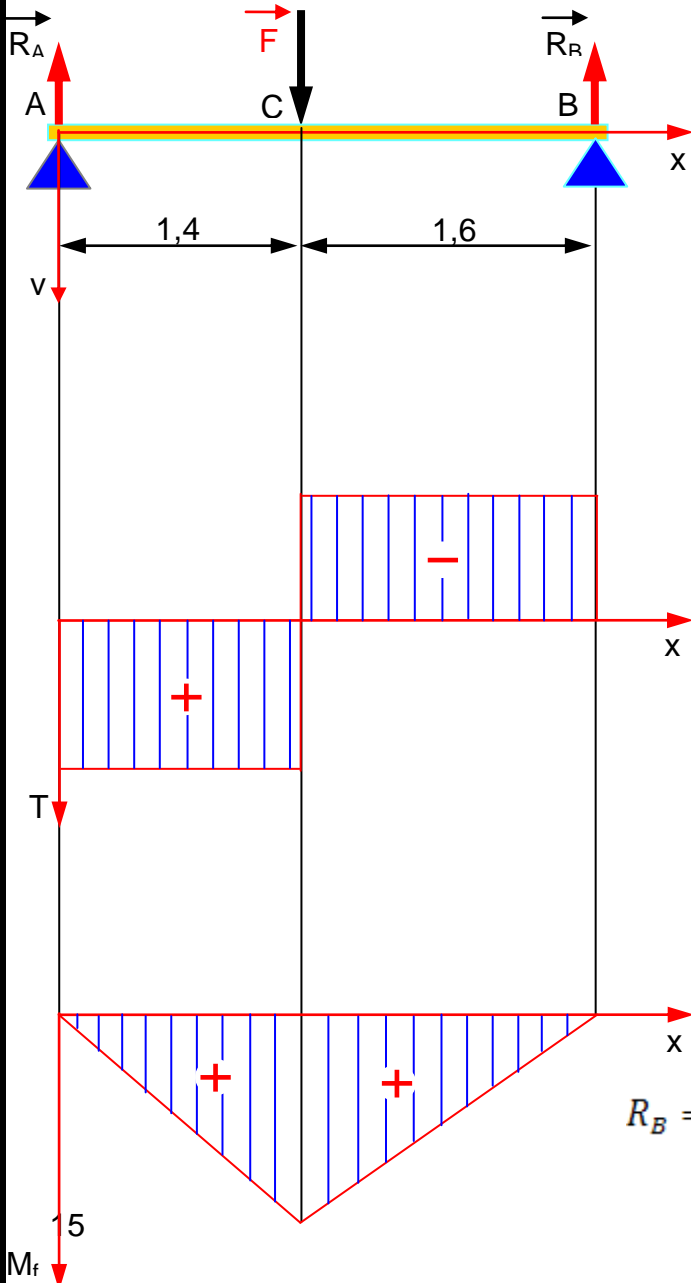
$$\text{حساب } R_{eg}: R_{eg} = 0,8.285 = 228 \text{ N/mm}^2$$

$$\text{ومنه: } R_{pg} = \frac{228}{3} = 96 \text{ N/mm}^2$$

حسب النتائج نجد أن: شرط المقاومة محقق.

- 4- ماذا تستنتج ؟

الخابور يؤدي وظيفته بكل أمان.



2.10 الانحناء:

تستند عارضة موشورية الشكل على ركيزتين A و B وتحمل في C حمولة قدرها $\|\vec{F}_1\| = 400 \text{ N}$

- احسب ردود الأفعال في A و B.
- احسب الجهود القاطعة و ارسم منحناها البياني .
- احسب عزوم الانحناء و ارسم منحناها البياني .
- حساب ردود الأفعال في A و B.

بالإسقاط نجد:

$$F - R_A - R_B = 0 \Rightarrow F = R_A + R_B$$

$$\sum M_{/A} = 0 \Leftrightarrow F \cdot 1,4 - 3R_B = 0$$

$$R_B = 186,66 \text{ N}$$

$$R_B = 186,66 \text{ N} \Rightarrow R_A = F - R_B \Rightarrow R_A = 213,34 \text{ N}$$

- دراسة تغيرات الجهود القاطعة و عزوم الانحناء:

$$0 \leq x \leq 1,4 \quad .1$$

بالإسقاط نجد:

$$T - R_A = 0 \Rightarrow T = R_A = 213,34 \text{ N}$$

$$\sum M_{/G} = 0 \Leftrightarrow -M + R_A \cdot x = 0 \Rightarrow M = R_A \cdot x$$

$$M = R_A \cdot x = 213,34 \cdot x$$

- من أجل $x=0$ نجد أن: $M = 0$

- من أجل $x=1,4$ نجد أن: $M = 298,68 \text{ N.m}$

$$1.4 \leq x \leq 3 \quad .2$$

بالإسقاط نجد:

$$T + F - R_A = 0 \Rightarrow T = R_A - F = -186,66 \text{ N}$$

$$\sum M_{/G} = 0 \Leftrightarrow -M + R_A \cdot x - F \cdot (x - 1,4) = 0$$

$$M = 1,4F + (R_A - F) \cdot x \quad \text{ومنه:}$$

$$M = 560 - 186,66 \cdot x \quad \text{ت.ع:}$$

- من أجل $x=1,4$ نجد أن: $M = 298,68 \text{ N.m}$

- من أجل $x=3$ نجد أن: $M = 0$

3.10 الالتواء:

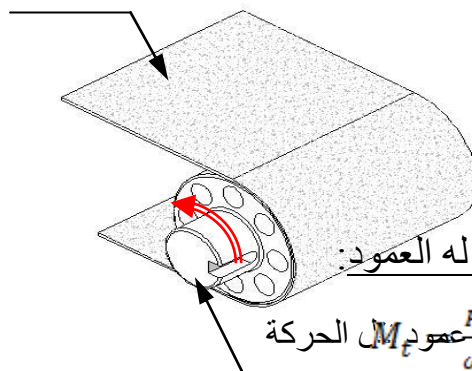
تتقل الحركة الدورانية إلى عمود البساط الناقل بسرعة دورانية $N_t = 150 \text{ tr/min}$ وباستطاعة $P_s = 2.4 \text{ KW}$

العمود من مادة الصلب ذو مقاومة تطبيقية للانزلاق $R_{pg} = 40 \text{ N/mm}^2$ ، نأخذ $\pi = 3$ المطلوب:

- أحسب عزم الالتواء الذي يخضع له العمود؟

- أحسب القطر الأدنى الذي يتحمل هذا التأثير؟

بساط ناقل



- حساب عزم الالتواء الذي يخضع له العمود:

$$M_{\text{عمود الحركة}} = \frac{P}{\omega} = \frac{30 \cdot P}{\pi \cdot N} = \frac{30 \cdot 2400}{3 \cdot 150} = 160 \text{ N.m}$$

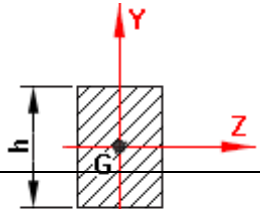
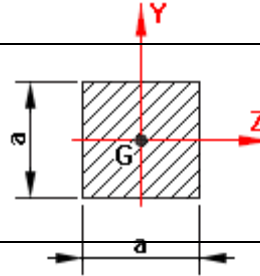
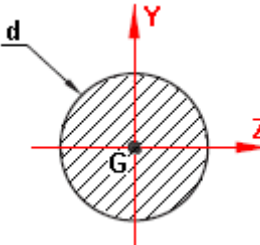
- حساب القطر الأدنى للعمود حتى يتحمل هذا التأثير:

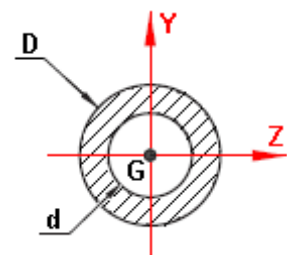
لدينا شرط المقاومة يكتب كالتالي:

$$\tau_{\text{max}} \leq R_{pg} \Leftrightarrow \frac{M_t \text{ max}}{\left(\frac{I_0}{r}\right)} \leq R_{pg} \Rightarrow \frac{M_t \text{ max}}{0,2 \cdot d^3} \leq R_{pg} \Rightarrow d \geq \sqrt[3]{\frac{M_t \text{ max}}{0,2 \cdot R_{pg}}}$$

$$d \geq \sqrt[3]{\frac{M_t \max}{0.2 \cdot R_{pg}}} \Leftrightarrow d \geq \sqrt[3]{\frac{160}{0.2 \cdot 40}} \Leftrightarrow d \geq 27.73 \text{ mm} \text{ ت ع}$$

4.10 جدول خاص بالعزوم التربيعية لبعض الأشكال:

$I_o = I_{Gz} + I_{Gy}$	I_{Gy}	I_{Gz}	المقطع (S)
$\frac{hb}{12}(b^2 + h^2)$	$\frac{hb^3}{12}$	$\frac{bh^3}{12}$	
$\frac{a^4}{6}$	$\frac{a^4}{12}$	$\frac{a^4}{12}$	
$\frac{\pi d^4}{32}$	$\frac{\pi d^4}{64}$	$\frac{\pi d^4}{64}$	



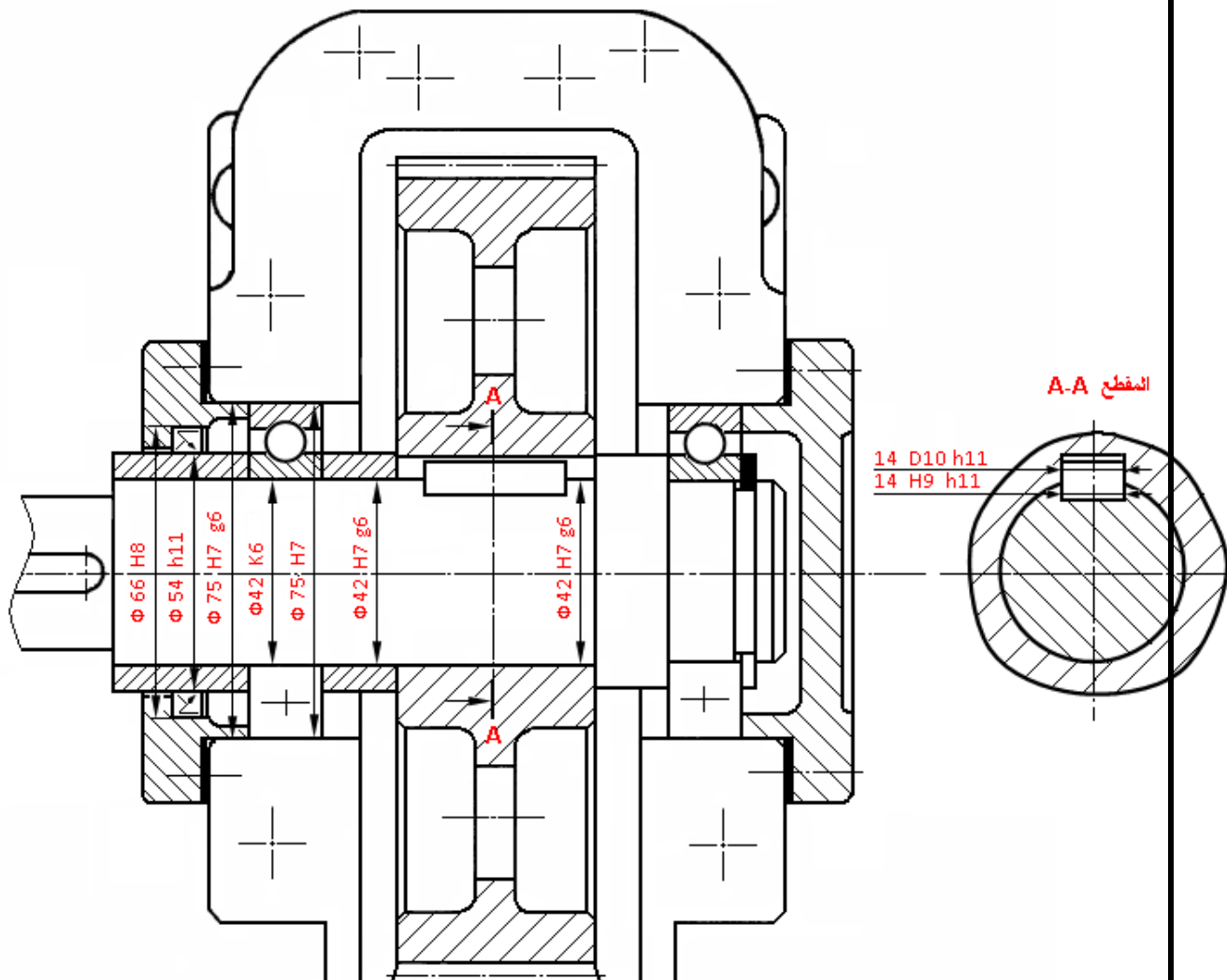
11. التحليل البنوي:

1.11 دراسة تصميمية للمجموعة الجزئية:

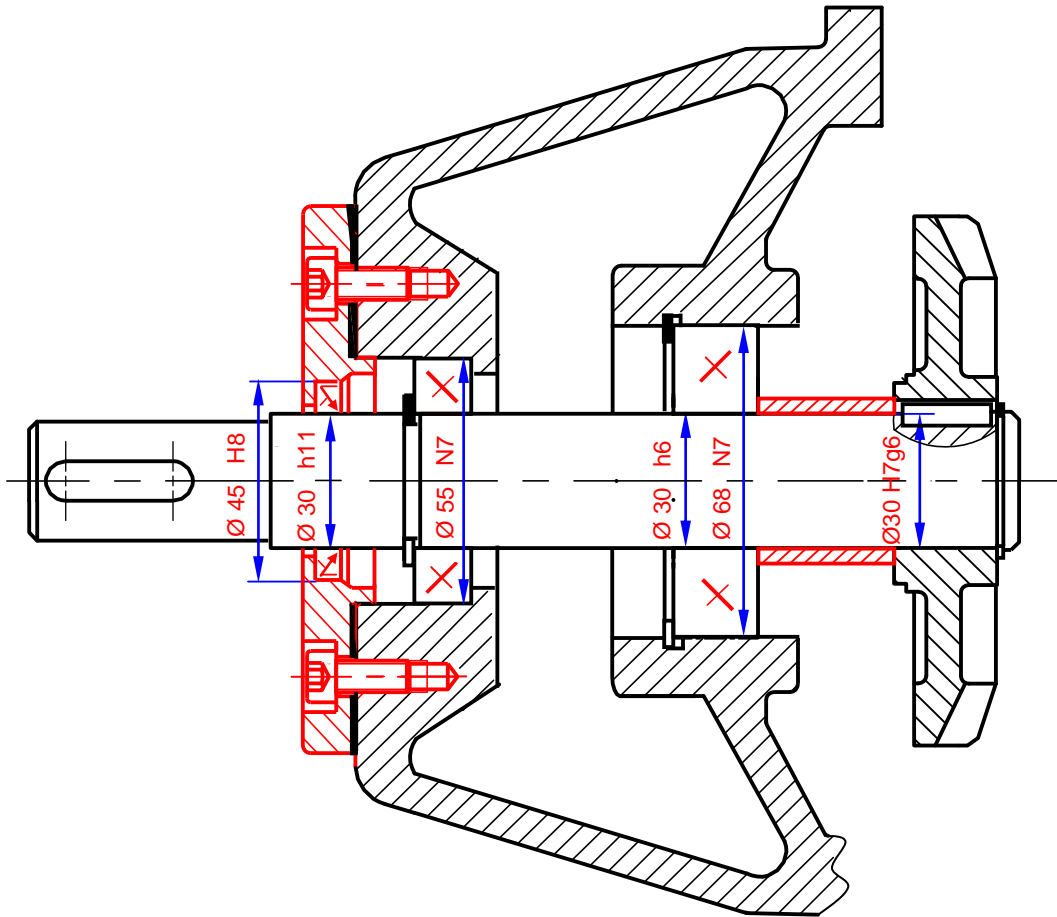
- تركيب مدحرجات BC في حالة عمود دوار.

نظرا للاحتكاك على مستوى الوسادات و لتحسين مردود الجهاز نقترح التغييرات التالية :

1. تحقيق وصلة متمحورة بين (2) و (4) باستعمال مدحرجات ذات صف واحد من الكريات بتماس نصف قطري ، مع إنجاز سماحات التركيب.
2. تحقيق وصلة اندماجية بين (2) و (3) قابلة للفاك.
3. تحقيق الحماية الكاملة للجهاز بفواصل ذو شفتين.



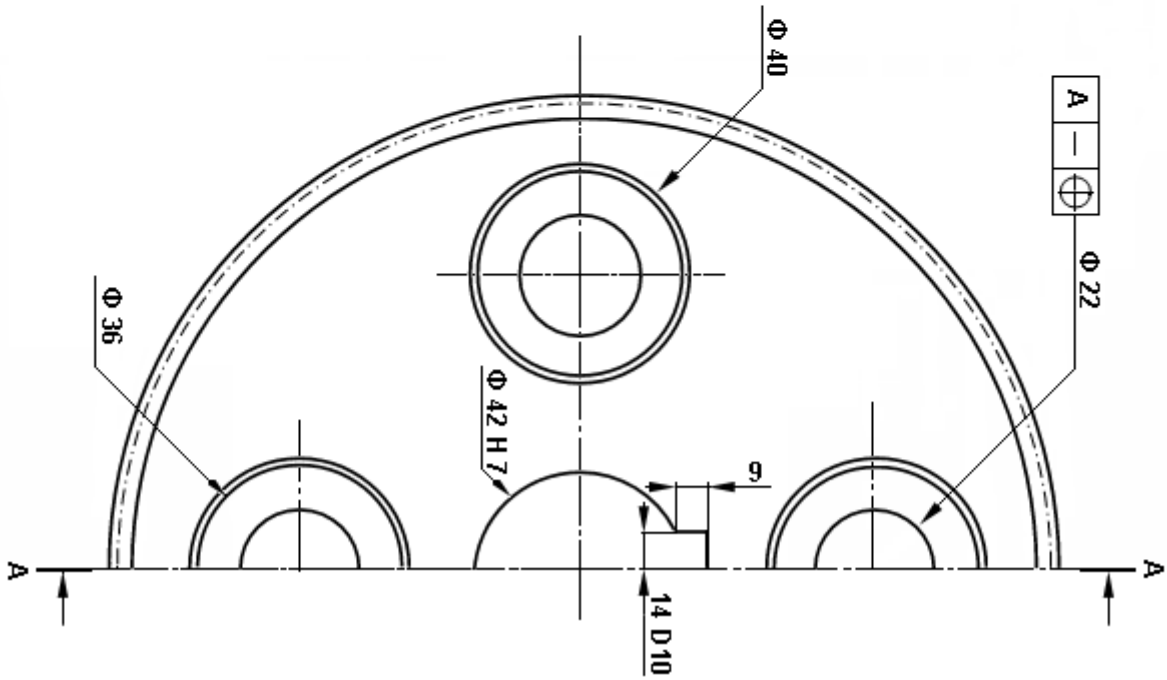
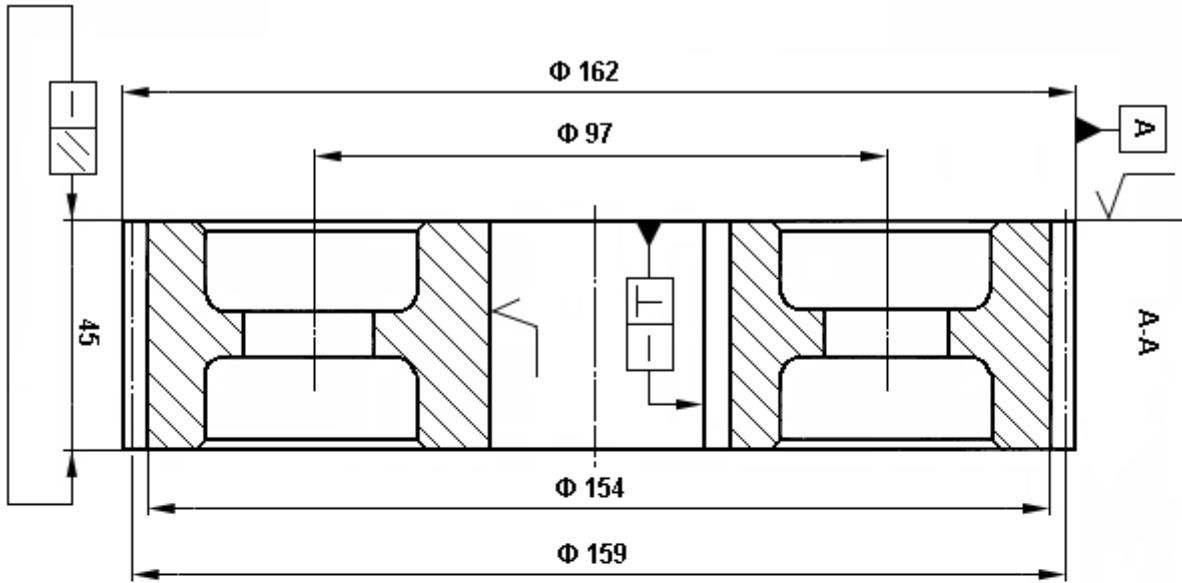
- تركيب غير مباشر شكل حرف O بمدحرجات KB في حالة عمود دوار.
- لتحسين السير الحسن و تحقيق خلوص وظيفي أدنى للمتسنتات المخروطية { 2 و 13 } نطلب :
- انجاز وصلة متمحورة بين العمود 17 و الهيكل 8 بمدحرجات ذات دحارج مخروطية (تمثل المدحرجات برسم تخطيطي فقط)
- فاصل الكتامة ذو شفتين باحتكاك نصف قطري AS على الغطاء عند خروج العمود.
- انجاز الوصلة الاندماجية للعمود 17 و المتسنتة المخروطية باستعمال خابور متوازي شكل: A
- انجاز الوصلة الاندماجية بين الغطاء والهيكل باستعمال برغي CHc



2.11 دراسة تصميمية تعريفية:

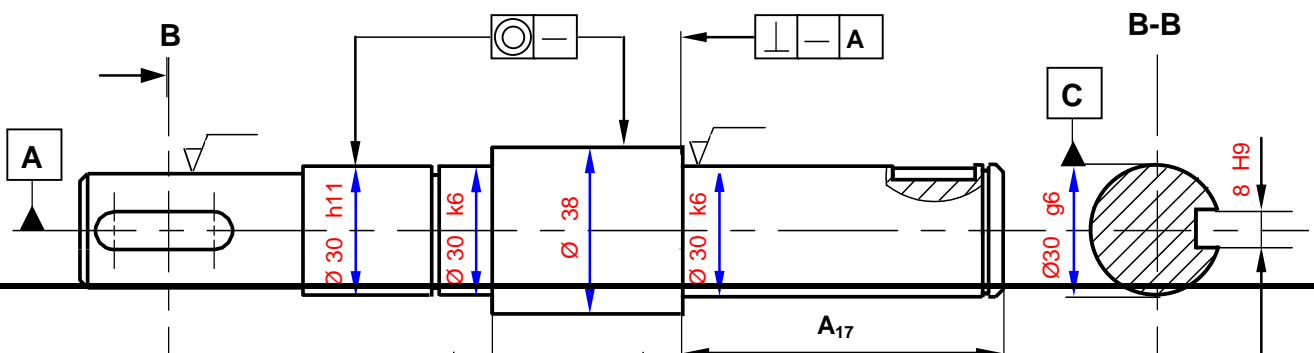
- أتمم الرسم التعريفي للعجلة (3) بإنجاز مايلي :
- 1. نصف المسقط الأيسر.
- 2. تحديد الأبعاد الوظيفية.

3. السماعات الهندسية والخشونة بدون قيم.



• أكمل الرسم التعريفي الجزئي للعمود 17 موضحا ما يلي :

1. المقطع المطلوب.
2. تحديد الأبعاد الوظيفية.
3. السماعات الهندسية والخشونة بدون قيم.

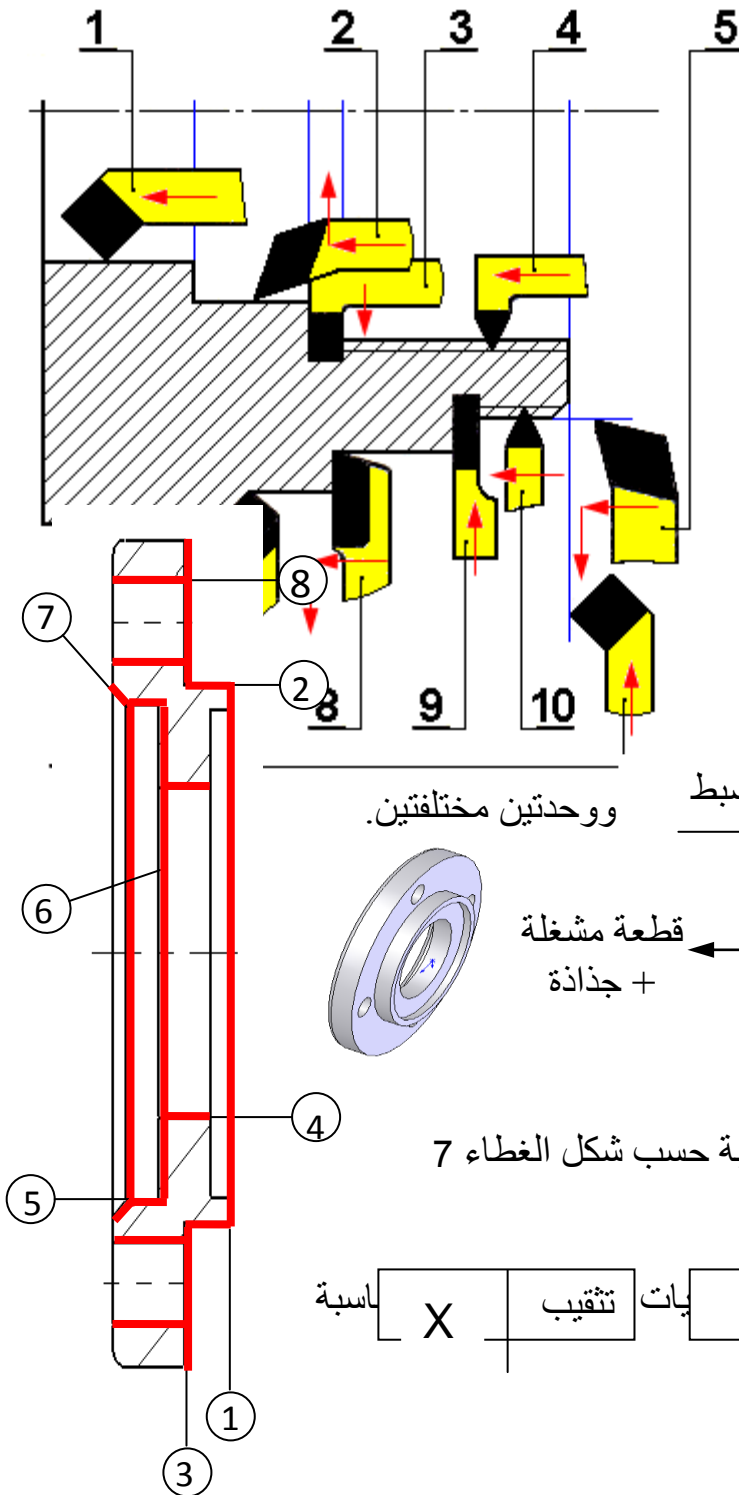


12.دراسة التحضير:

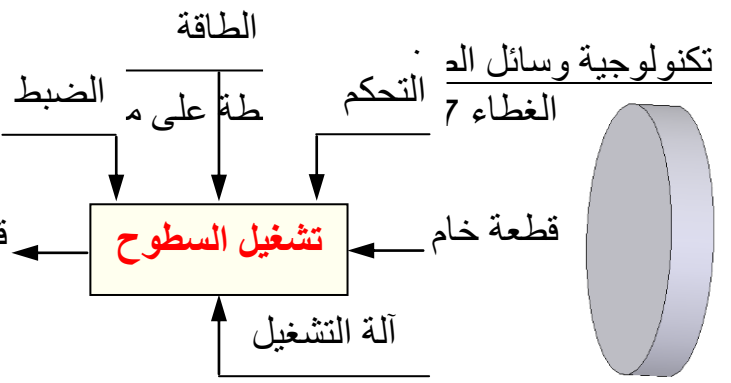
1.12 أدوات القطع:

الأدوات الداخلية	
رقم الأداة	اسم الأداة
1	أداة تجويف
2	أداة تجويف وتسوية
3	أداة عنق
4	أداة لولبية
الأدوات الخارجية	
5	أداة خرط طولي بإسناد
6	أداة خرط وتسوية
7	أداة خرط
8	أداة سكين
9	أداة عنق
10	أداة لولبية

2.12



ووحدين مختلفتين.



1. باستعمال علامة (X) اختر الوحدات المناسبة حسب شكل الغطاء 7

2. مستخرطة X المسد تقريز X يات تثقيب X مناسبة

3. أعط اسم كل عملية حسب أشكال السطوح
 الوحدة خراطة { 1, 2, 3, 4, 5, 6, 7 }
 الوحدة تثقيب { 8 }

4. أعط اسم وشكل الأداة لانجاز السطح و
السطح:

السطح:

شكل اسم الأداة: أداة خرط طولي شكل الأداة: اسم الأداة: أداة تسوية الأداة:

$$\varnothing 75g6 = \varnothing 75_{-29}^{-10}$$

5. أعط اسم الجهاز المناسب لمراقبة السطح

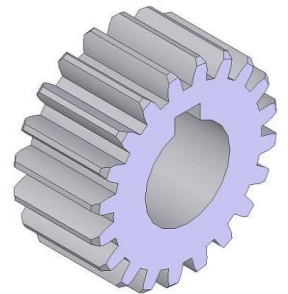
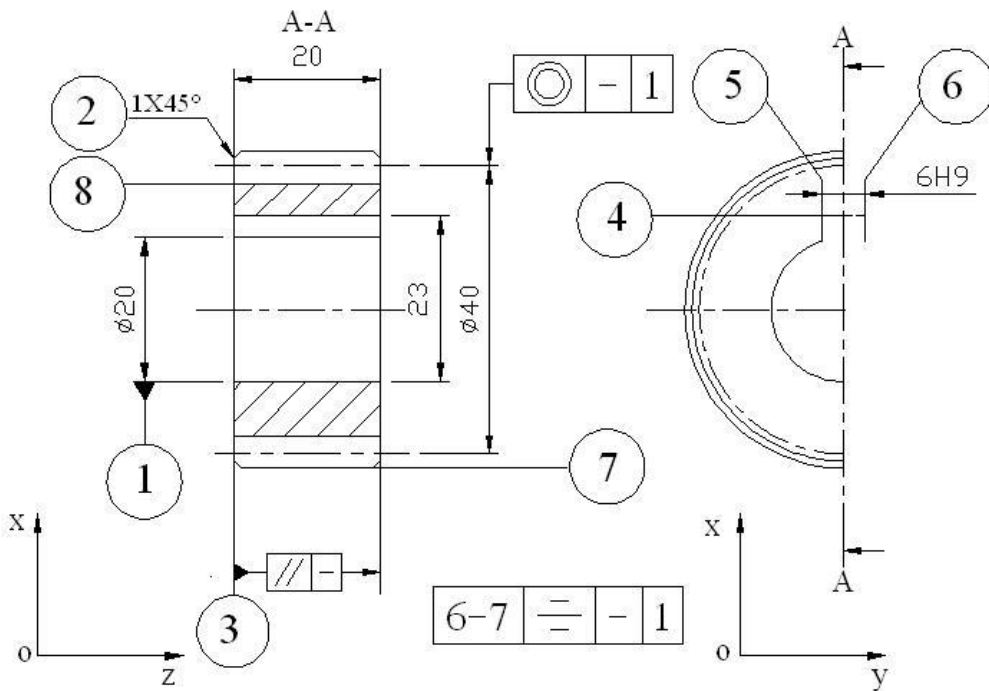
نستعمل: معيار أو جهاز الميكرومتر.

لمراقبة السطح

3.12 تكنولوجيا طرق الصنع:

فرضيات خاصة بالصنع:

القطعة: الترس من مادة حصلنا عليه انطلاقا من السحب لعمود خام.
السلسلة: نقترح دراسة صنع الترس (3) في إطار عمل بسلسلة متوسطة
الورشة : مجهزة بآلات نصف آلية وآلية.



نقترح التجميعات التالية :
{ (1) ، (2) ، (3) ، (7) } - { (4) }
استنتاج السير المنطقي لص

المراقبة	درجة الدقة: 6 ISO 1328	زاوية الضغط: 20°	عدد الأسنان: Z
خرائط	خشونة الجانبية:	المقياس: m	
تخليق			
نحت	(8)	400	
م. المراقبة	مراقبة نهائية	500	

4.12 عقد المرحلة:

نهتم بالمرحلة 200 والعملية الخاصة بإنجاز السطح
لصنع الترس (9) حسب الفرضيات التالية:
القطعة: حصلنا عليها عن طريق القولبة - الصنع :

50 قطعة بالشهر لمدة ثلاث سنوات.
الورشنة: مجهزة بالآلات، أدوات وعتاد للعمل بأي سلسلة.
المطلوب: أتمم رسم المرحلة بما يلي:

الوضعية السكونية – أبعاد الصنع – وضعية أدوات القطع/ القطعة - تمثيل Ma ، Mc .
العمليات – عناصر القطع- أدوات القطع وسائل المراقبة.

المجموعة : محرك – مخفض	عقد المرحلة
القطعة : ترس	
المادة : 25CrMo4	رقم المرحلة : 200
البرنامج :	المنصب : خراطة
	الألة : TSA
	حامل القطعة : التركيب
	رسم المرحلة :

الأدوات		عناصر القطع					عمليات التصنيع		المرحلة
المراقبة	الصنع	a	V_f	f	n	V_c	التعيين		
		ع	سرت	ت	ن	سرق			
	أداة مركزة	-	-	0.2	2000	26	ثقب مركزة	201	
	أداة تثقيب	-	-	-	-		تثقيب لـ (1) في استقرار	202	
	أداة تجويف	-	-	-	-		تجويف لـ (1) في 2/1 انهاء		
معياري داخلي	أداة تجويف	-	82.8	0.2	414		تجويف لـ (1) في انهاء $CF = \emptyset 20 H7$		

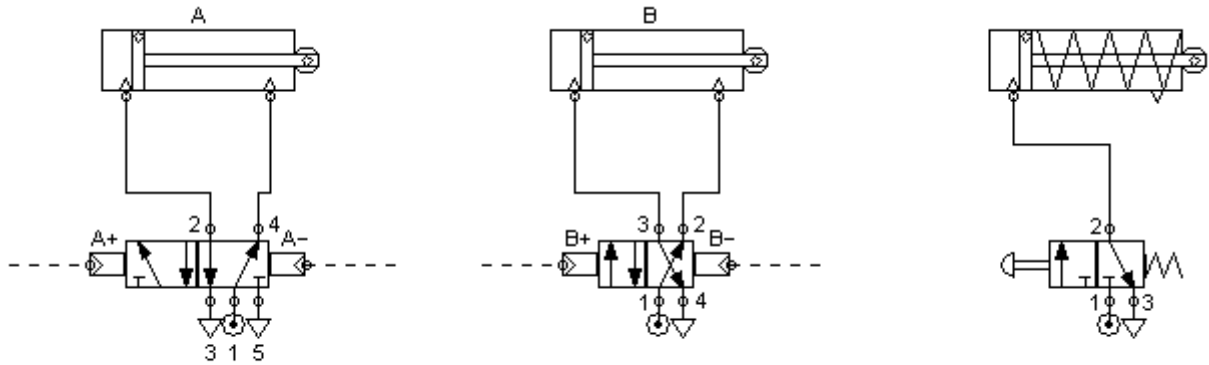
1.13. الآليات:

1.13 ما هو الفرق بين موزع 2/5 أحادي الاستقرار و موزع 2/5 ثنائي الاستقرار؟
الموزع الأحادي الاستقرار التحكم فيه يكون من جهة واحدة فقط، رجوع المكبس يكون بواسطة النابض.

الموزع ثنائي الاستقرار التحكم يكون فيه من الجهتين بالتناوب.

2.13 ما هو دور الملتقطات؟

هي أجهزة توضع في القسم العملي لنظام آلي لاكتساب المعلومات حول وضعية عمل، ثم ترسل الإشارة المكتسبة إلى قسم التحكم.



موزع 2/5 ثنائي الاستقرار

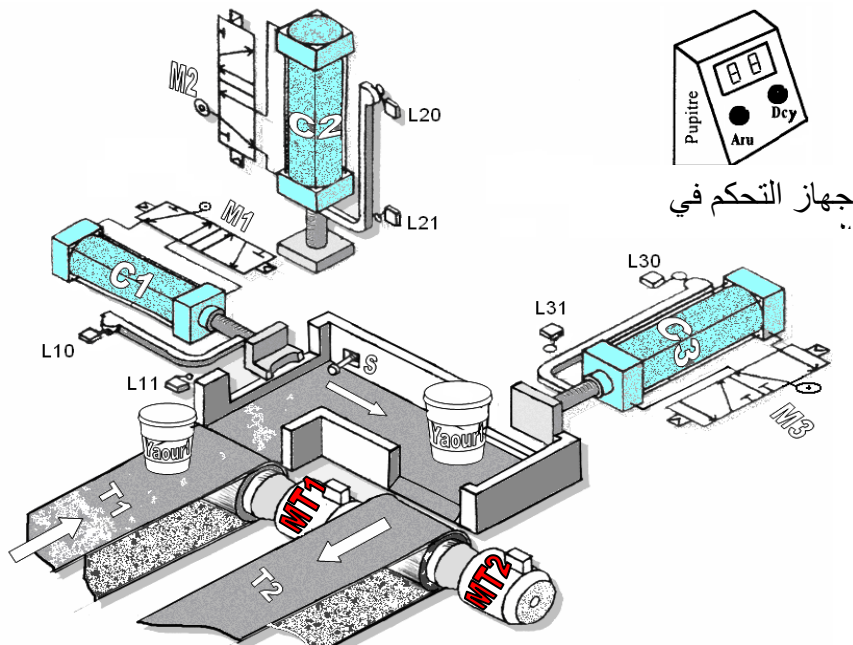
موزع 2/4 ثنائي الاستقرار

موزع 2/3 أحادي الاستقرار

3.13 غرافسات مستوى 2 لنظام آلي:

عند الضغط على زر انطلاق بداية الدورة (dcy) تنطلق الدورة حسب ما يلي :

- دوران المحرك (MT1) ليتم تحريك البساط (T1)
- يتم الكشف عن وصول العلبة لمنصب الختم بواسطة الملتقط (S) الذي يؤدي إلى :
- خروج ساق الدافعة C2 (فعل + C 2) حتى التأثير على الملتقط L21
- دخول ساق الدافعة C2 (فعل - C 2) حتى التأثير على الملتقط L20
- خروج ساق الدافعة C1 حتى التأثير على الملتقط L11
- دخول ساق الدافعة C1 حتى التأثير على الملتقط L10
- خروج ساق الدافعة C3 حتى التأثير على الملتقط L31 دخول ساق الدافعة C3 حتى التأثير على الملتقط L30
- دوران المحرك MT2 ليتم تحريك البساط T2 لنقل العلب (يتوقف البساط عند التأثير على الملتقط S)



جهاز التحكم في

