



سلسلة تمارين بالحل في الرسم التخطيطي الحركي + ملخص للوصلات الحركية

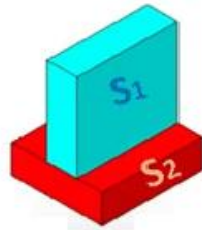
من تقديم : **rebhi akram walid**

هذه البعض فقط من الوصلات الحركية الاكثر وجودا في التمارين

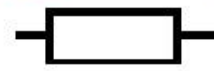
رمز الوصلة الاندماجية



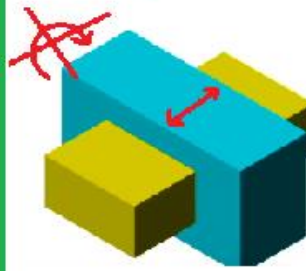
مثال



رمز الوصلة الانزلاقية



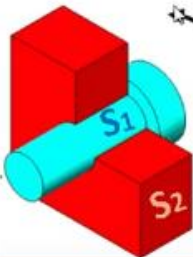
مثال



رمز الوصلة المتمحورة



مثال



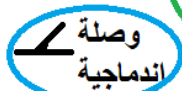
رمز الوصلة اللولبية



مثال



هكذا تقوم بوضع
الوصلة الاندماجية
المسننة

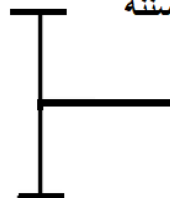


وصلة
اندماجية

عندما يقوم باء عطائك

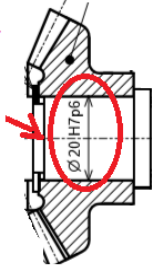


تمثيل تخطيطي للمسننة



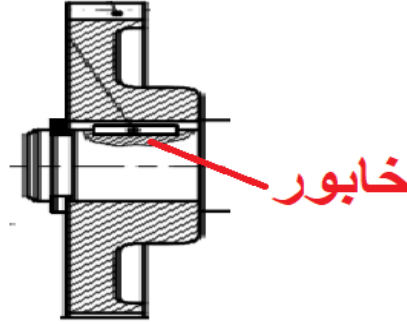
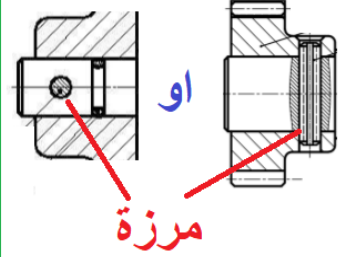
وصلة اندماجية

عندما تجد هذا التوافق فهو توافق بالشد وهو اننا المسننة ادخلناها بالقوة وهي (وصلة اندماجية)



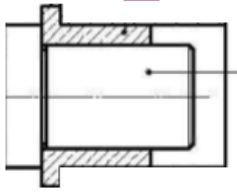
عمود مسنن

عمود نفسه و قمنا بتسنيته بدون ان نضيف له مثلا (المسننة و الخابور .. الخ) وهي (وصلة اندماجية)

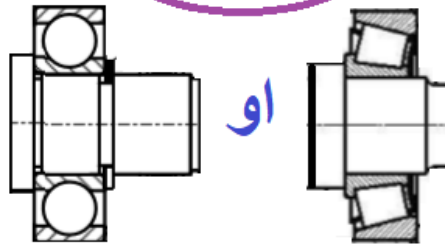


وصلة المتمحورة

وسادات

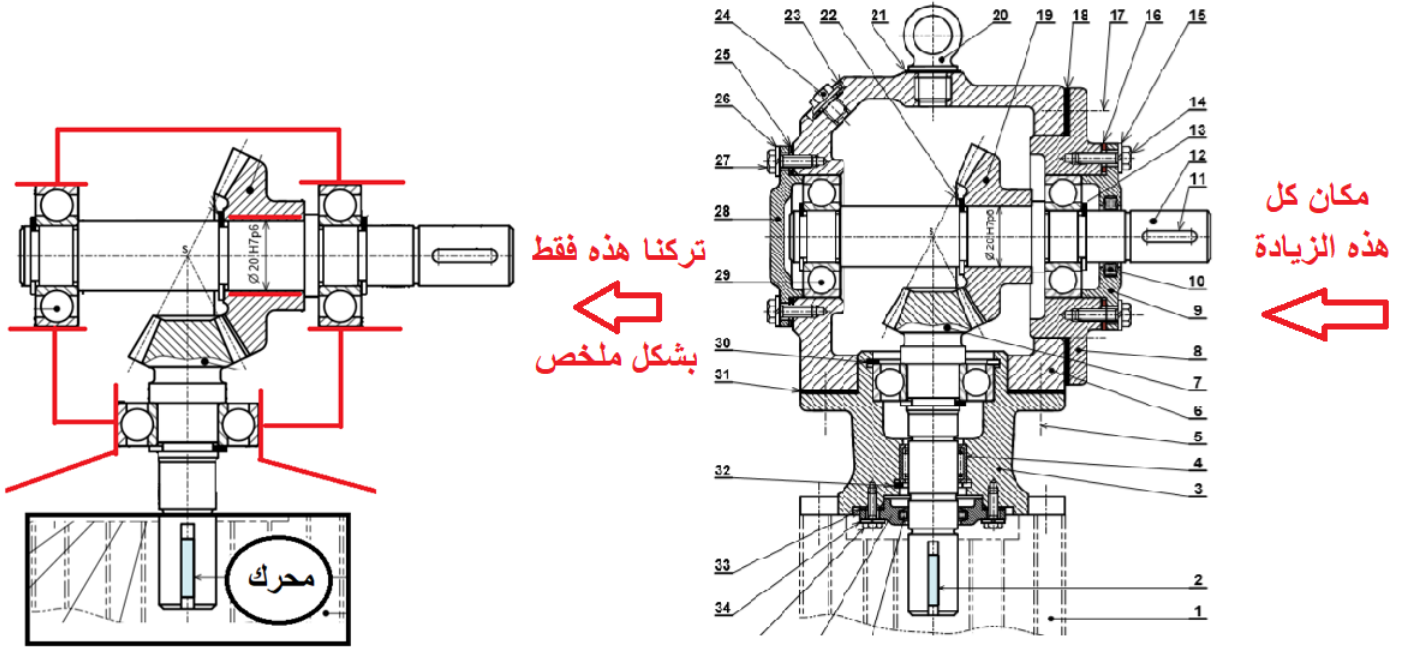


مدحرجات



وصلة انزلاقية و لولبية

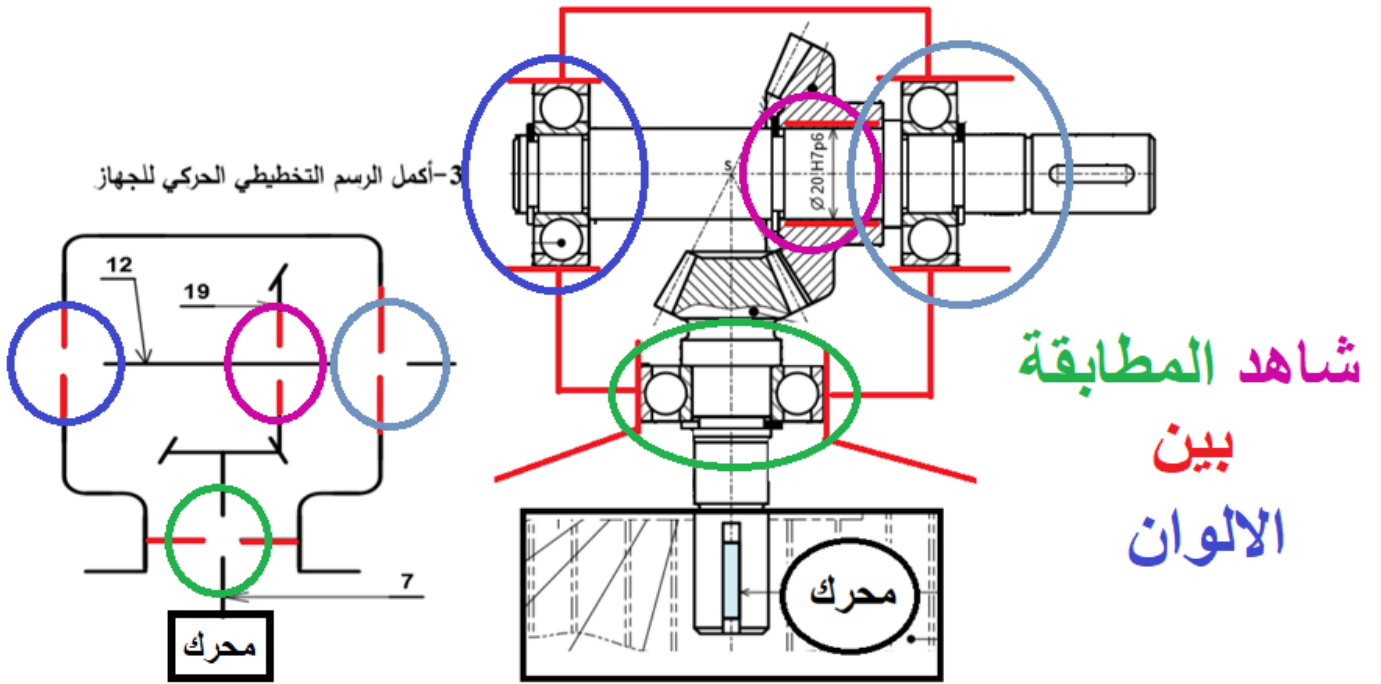




ملاحظة: الهيكل قمت بوضعه بالخط الاحمر للتسهيل

مثال 1:

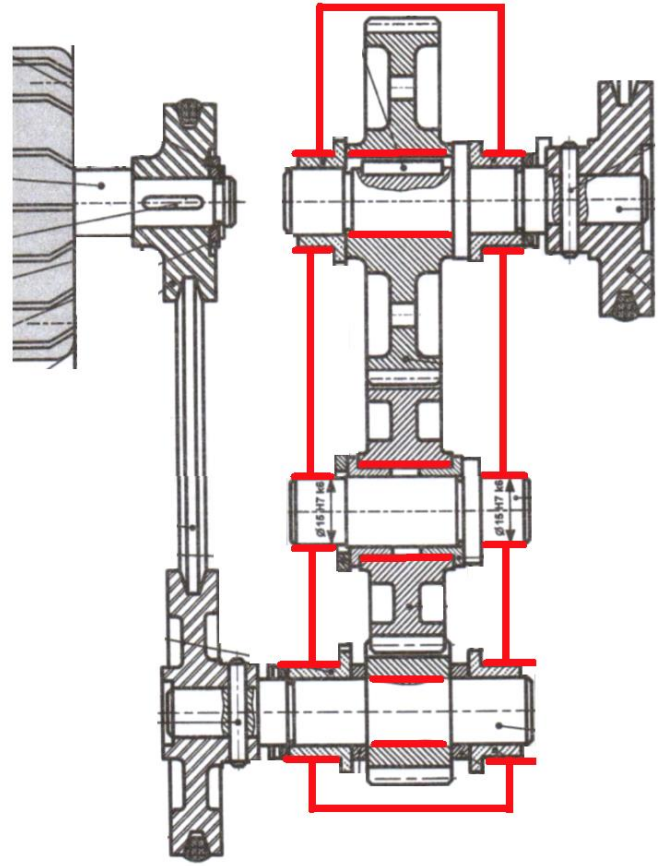
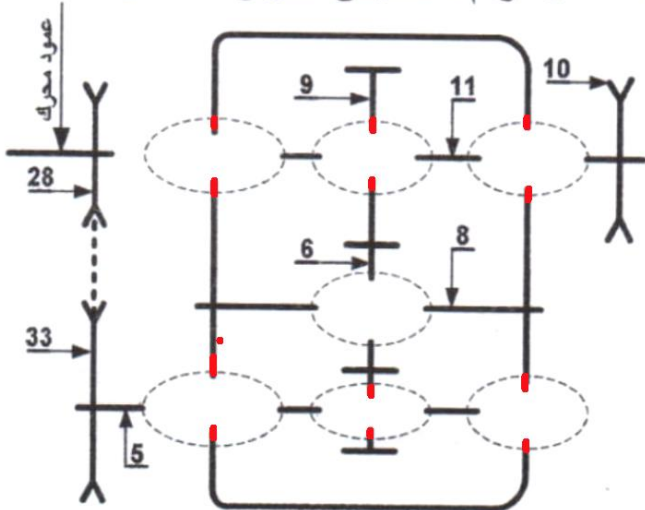
عن كيفية النظر و المطابقة بين الرسم التجميعي و الرسم التخطيطي الحركي لاجاد الوصلات اللازمة



...سلسلة التماين من تقديم رجي اكرم وليد...

BAC 2020

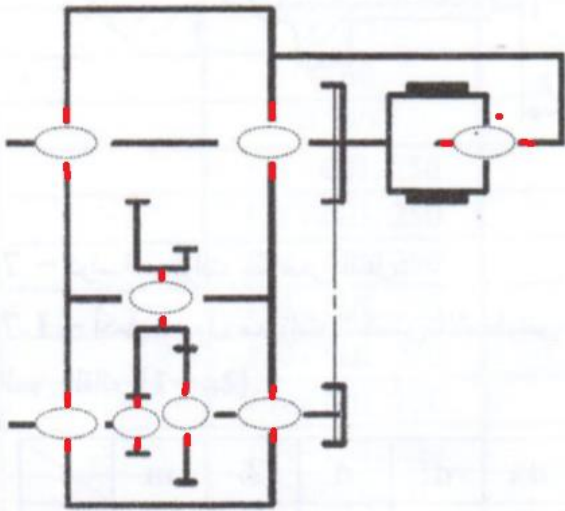
4- أكمل الرسم التخطيطي الحركي للمخفض:



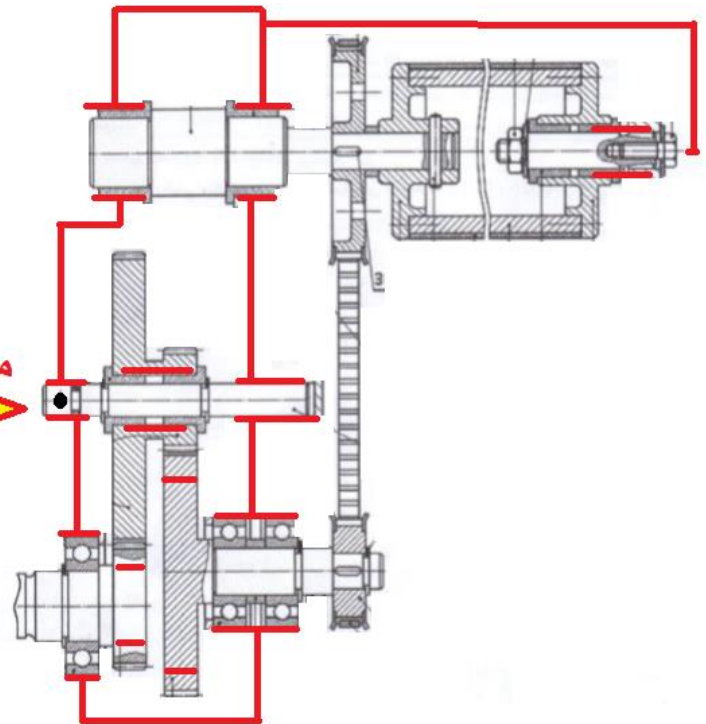
تمرين الثاني بكالوريا 2020

BAC 2020

4 - أكمل الرسم التخطيطي الحركي لجهاز جر البساط.

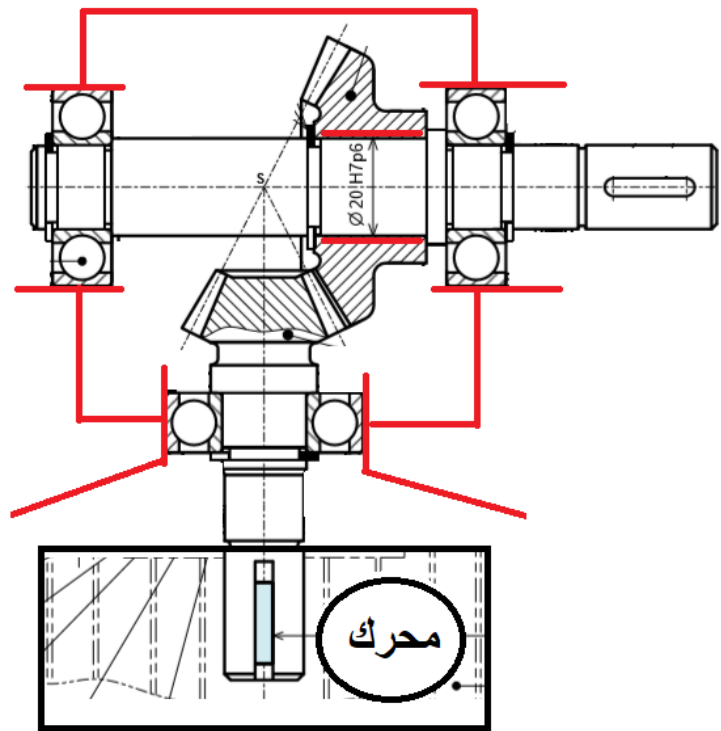
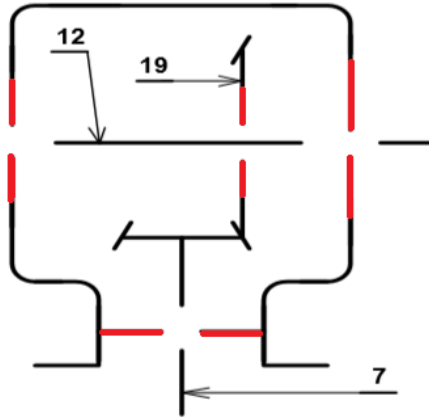


مرزة



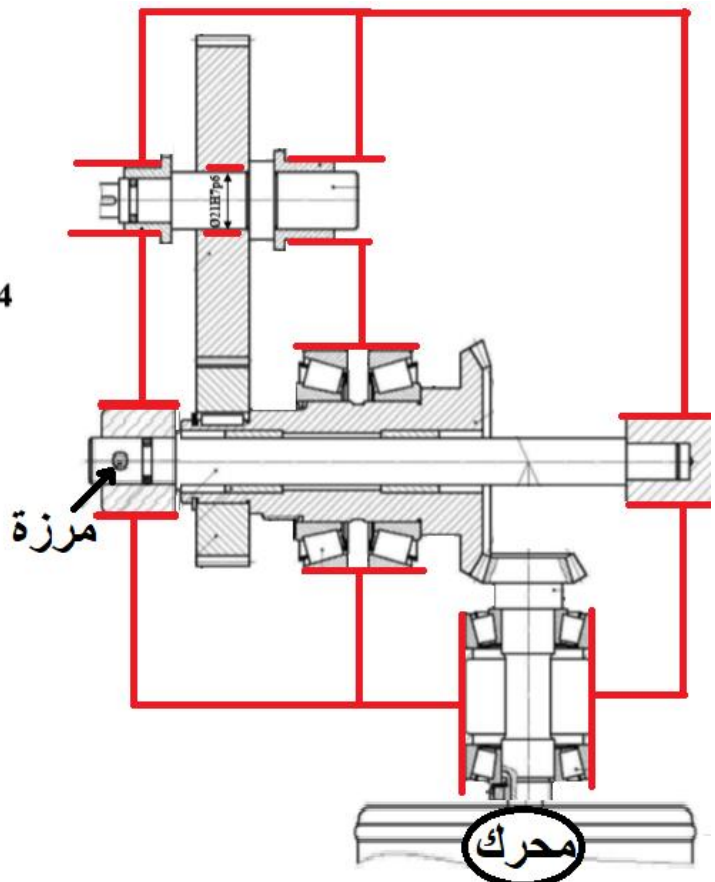
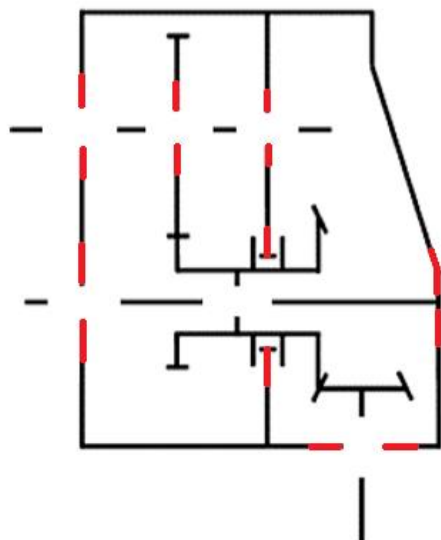
BAC 2019

3- أكمل الرسم التخطيطي الحركي للجهاز



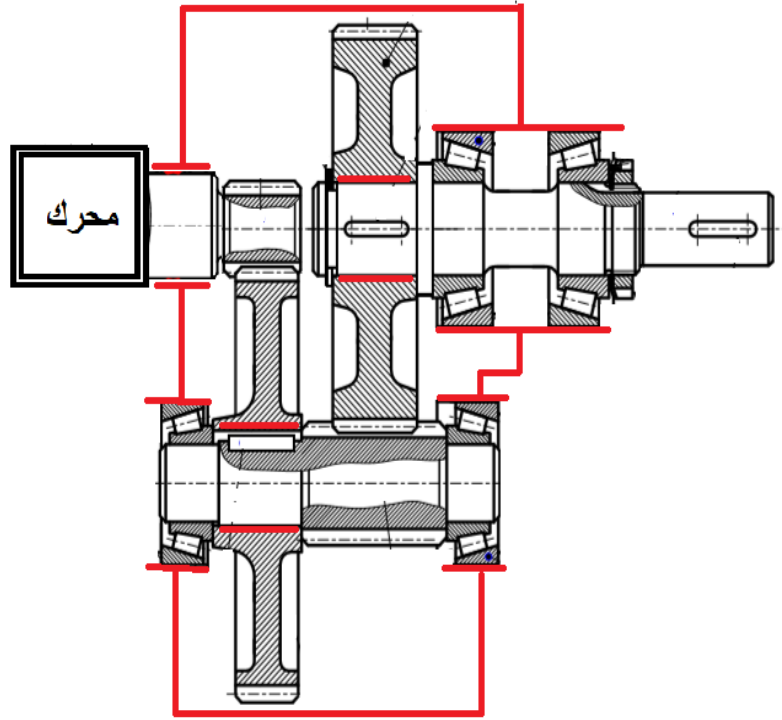
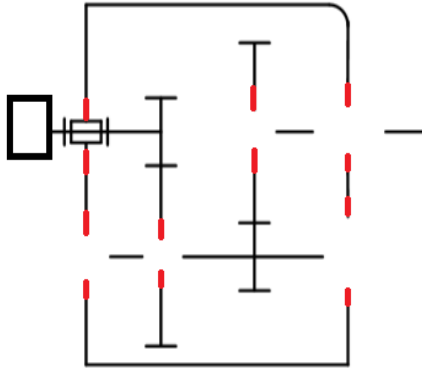
BAC 2019

4 - أكمل الرسم التخطيطي الحركي للمخفض.



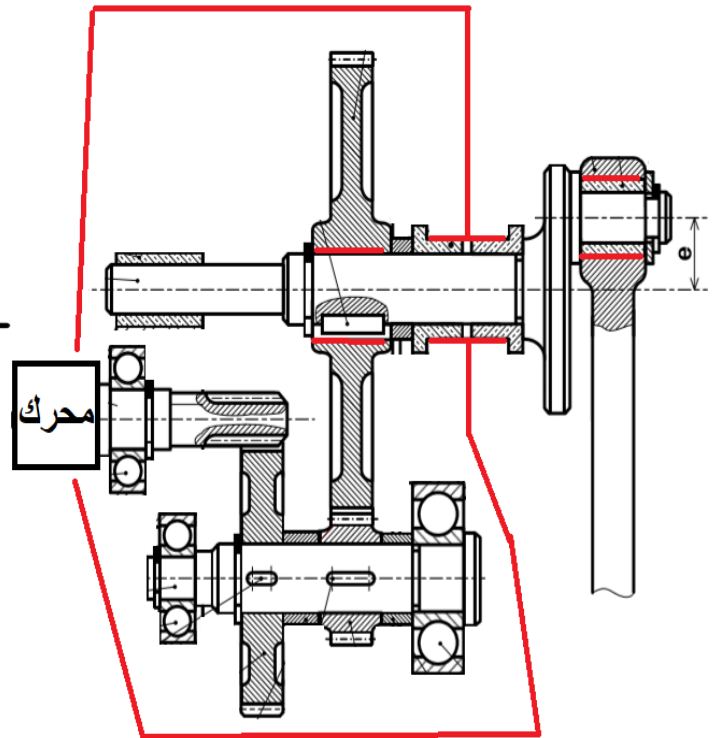
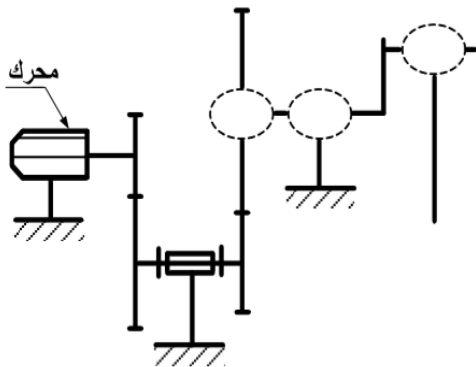
BAC 2018

4- أكمل الرسم التخطيطي الحركي للجهاز.



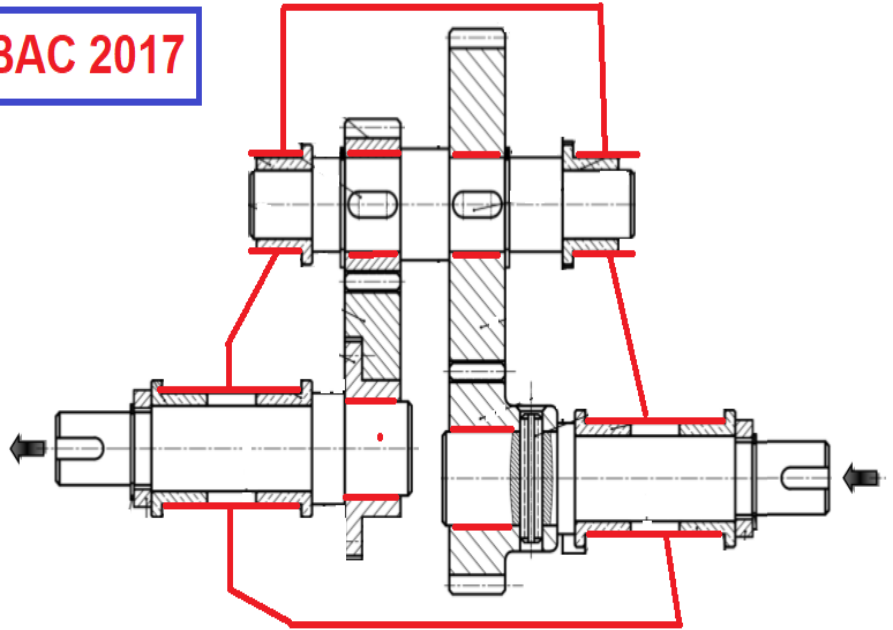
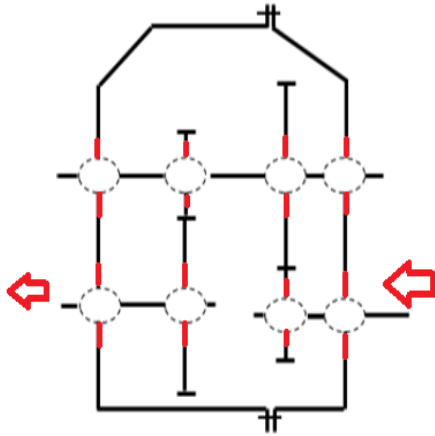
BAC 2018

4- أتمم الرسم التخطيطي الحركي للمخفض المحول.



BAC 2017

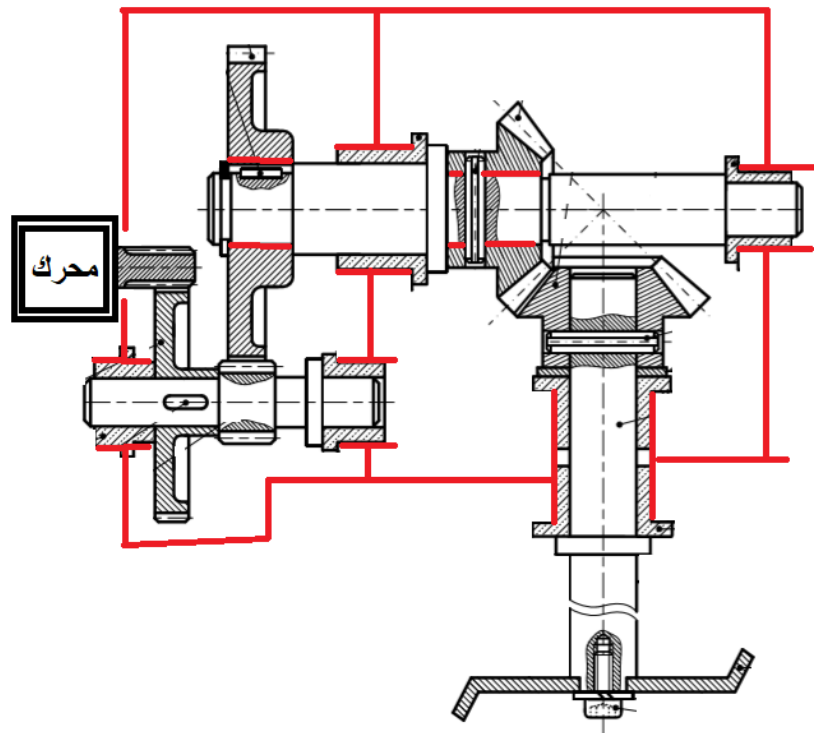
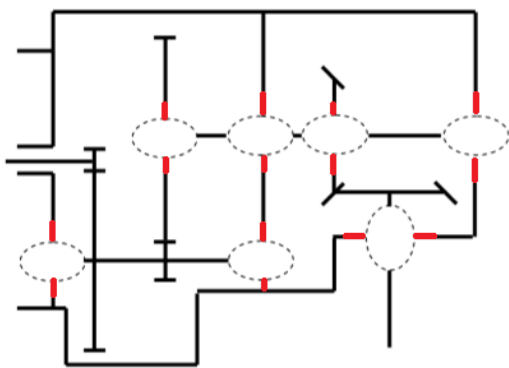
4- أتمم الرسم التخطيطي الحركي:



تمرين الثامن بكالوريا 2017

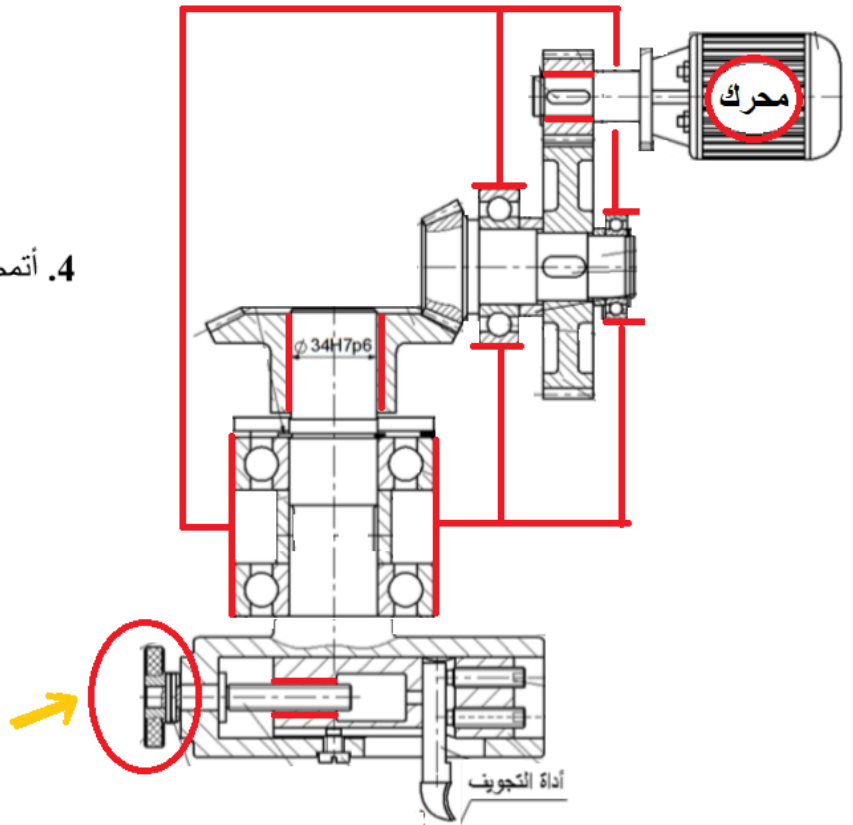
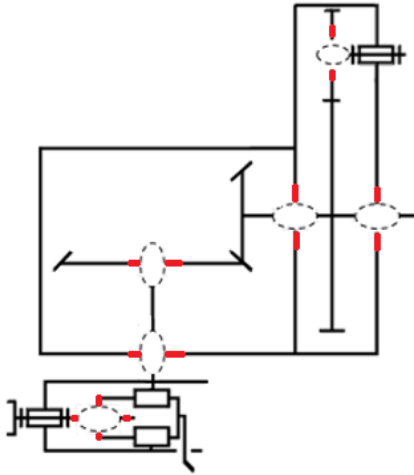
BAC 2017

4- أتمم الرسم التخطيطي الحركي:



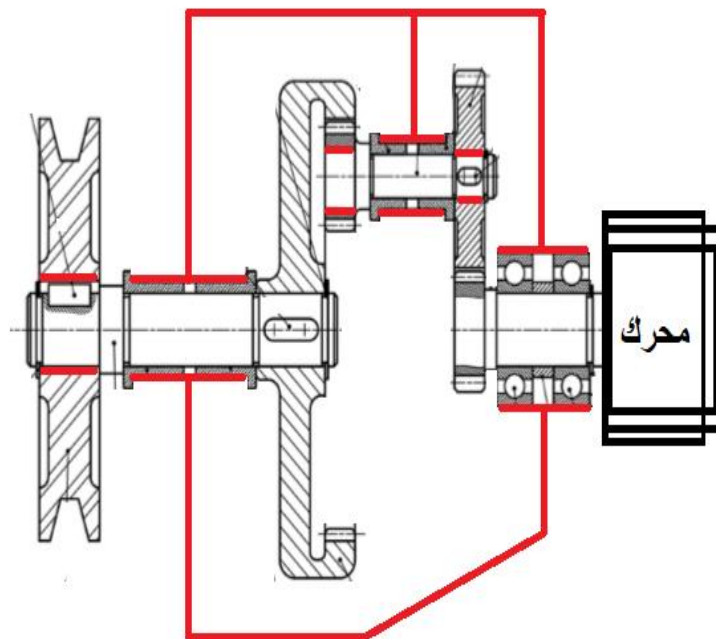
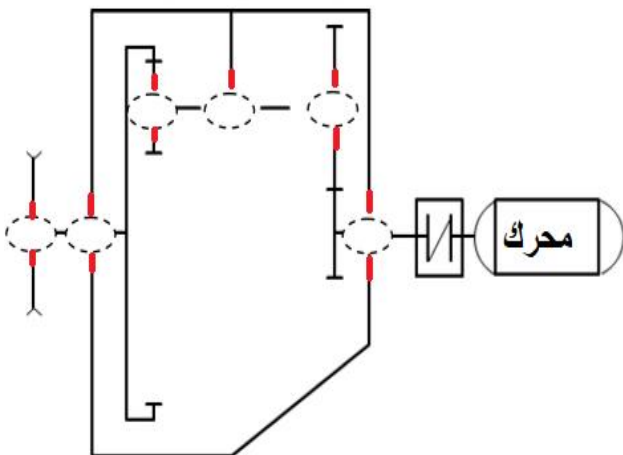
BAC 2017

4. أتمم الرسم التخطيطي الحركي لجهاز التجويف



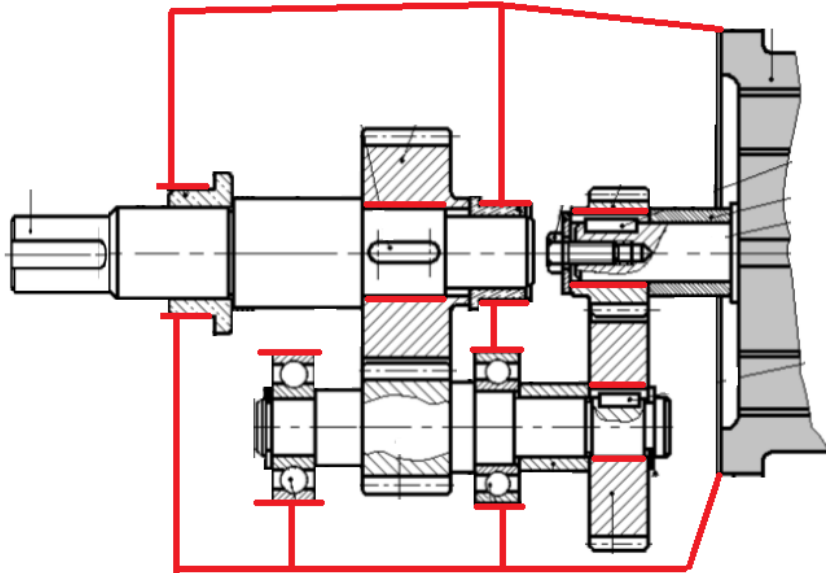
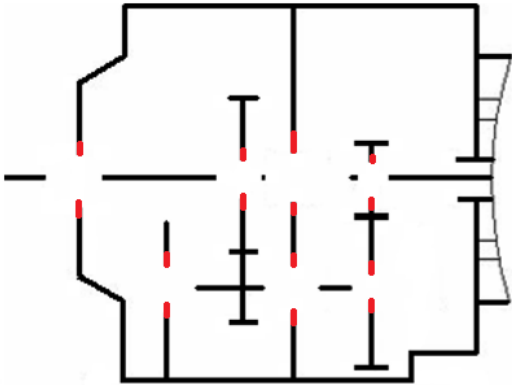
BAC 2017

4- أكمل الرسم التخطيطي الحركي التالي :



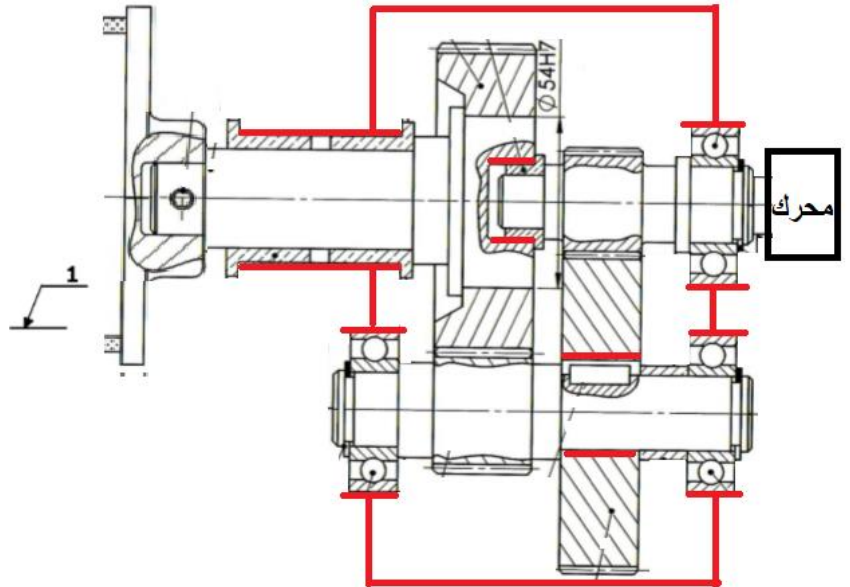
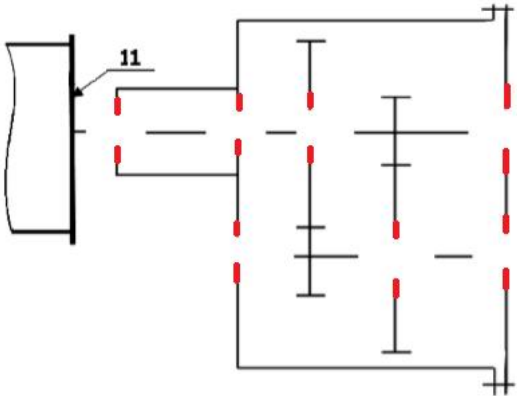
BAC 2016

4- اتمم الرسم التخطيطي الحركي :



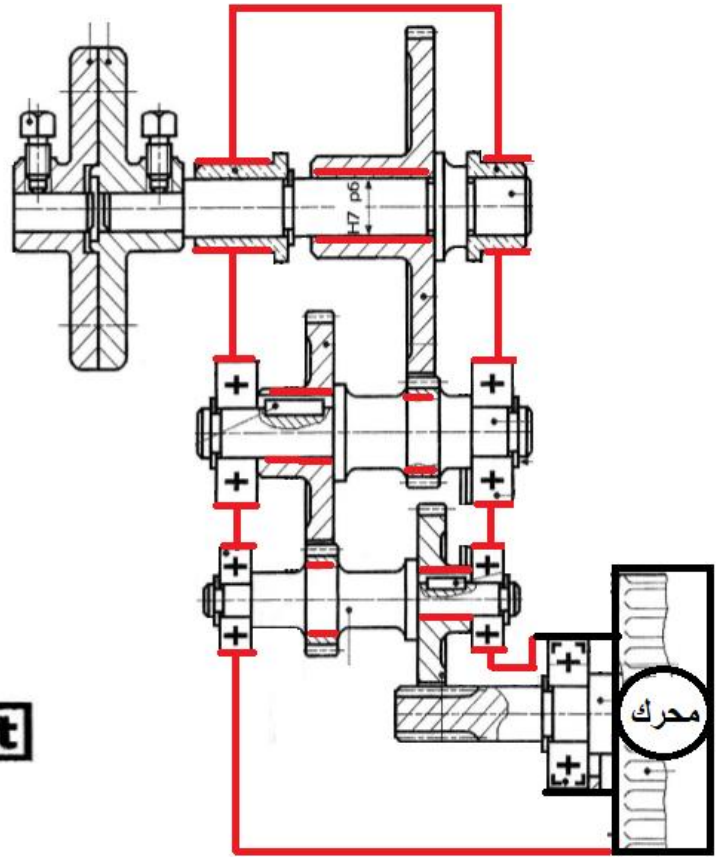
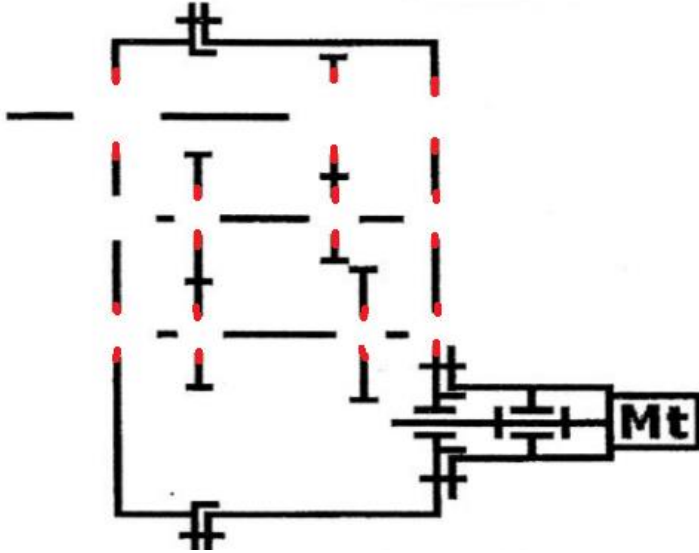
BAC 2016

3- اتمم الرسم التخطيطي الحركي:



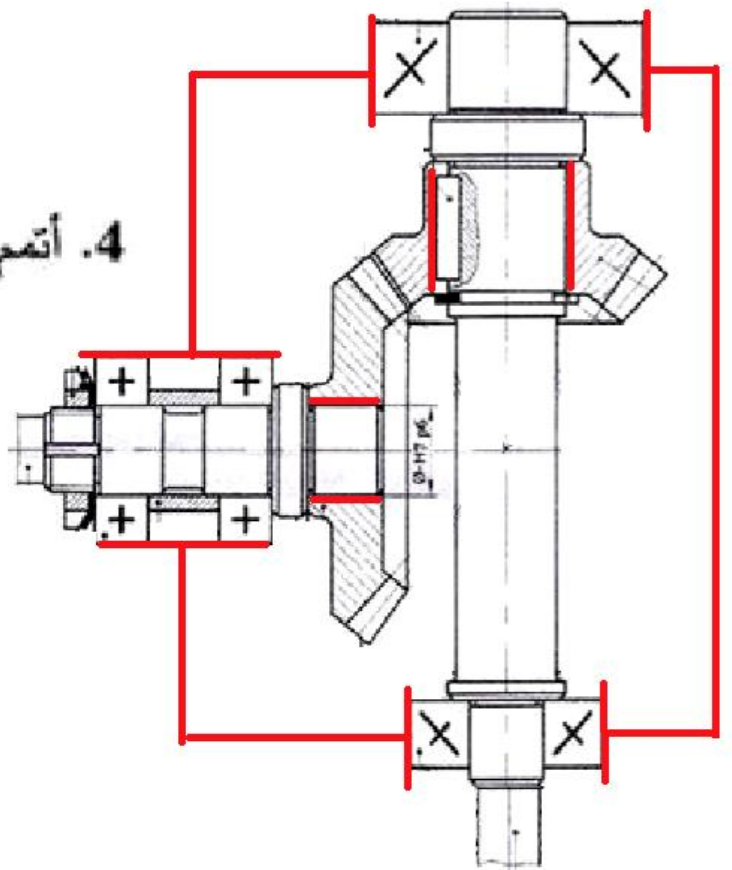
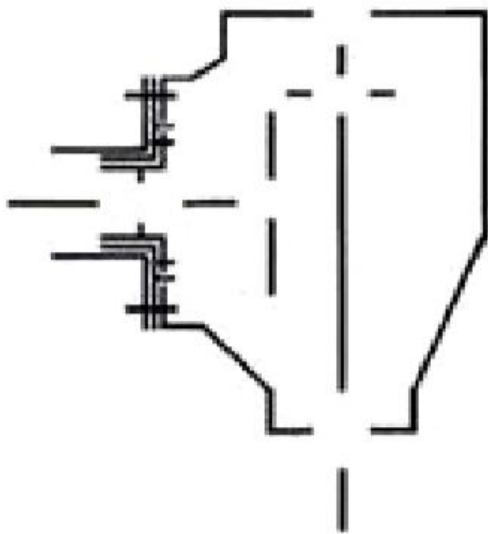
BAC 2015

4- أتمم الرسم التخطيطي
الحركي التالي:



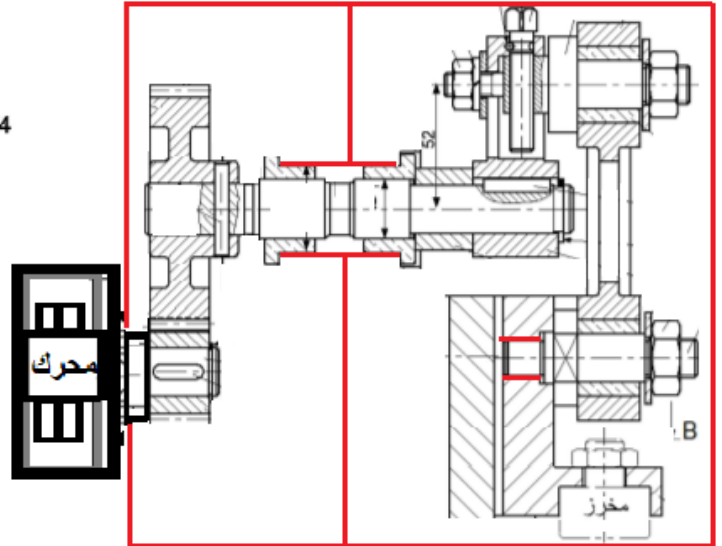
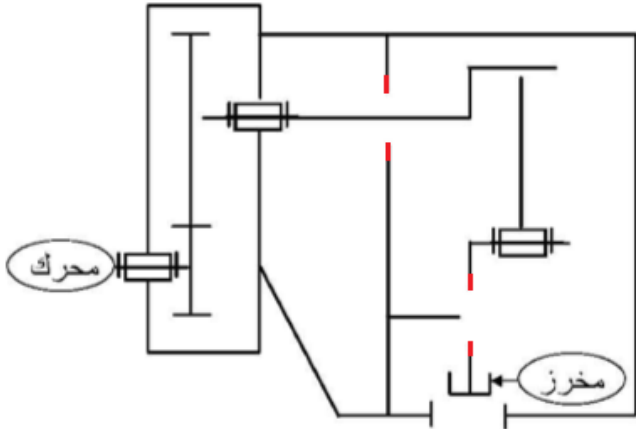
BAC 2015

4. أتمم الرسم التخطيطي الحركي التالي :



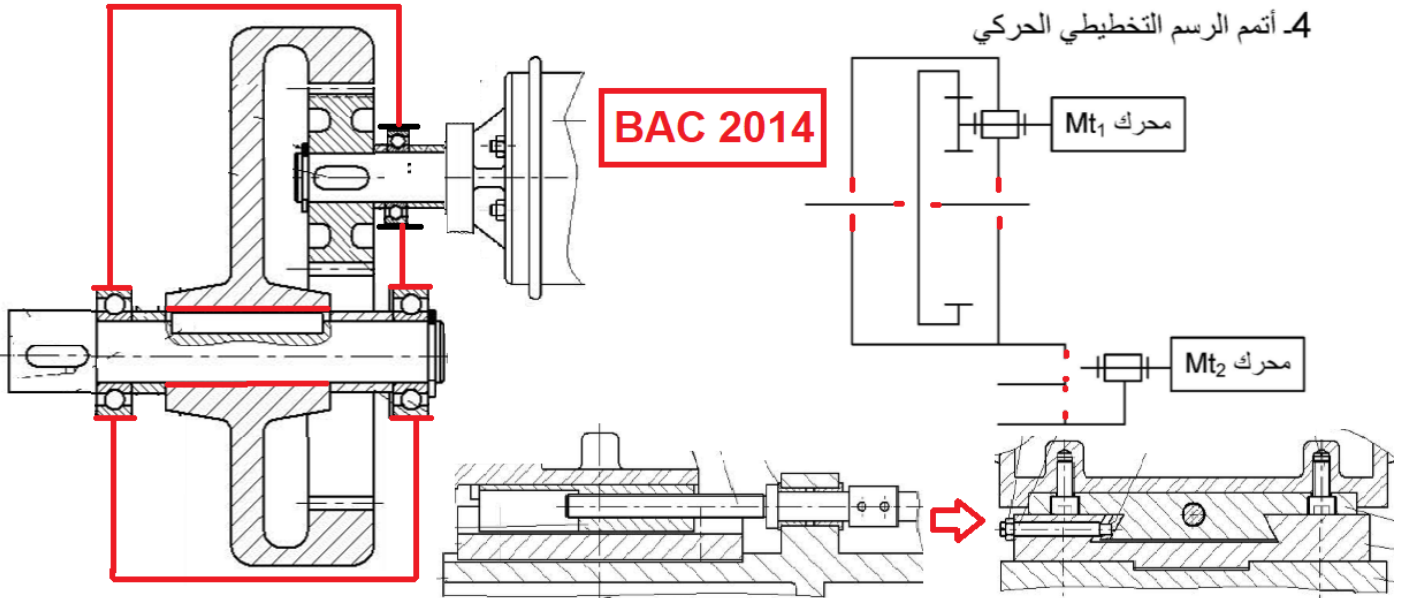
BAC 2014

4. أتمم الرسم التخطيطي الحركي:



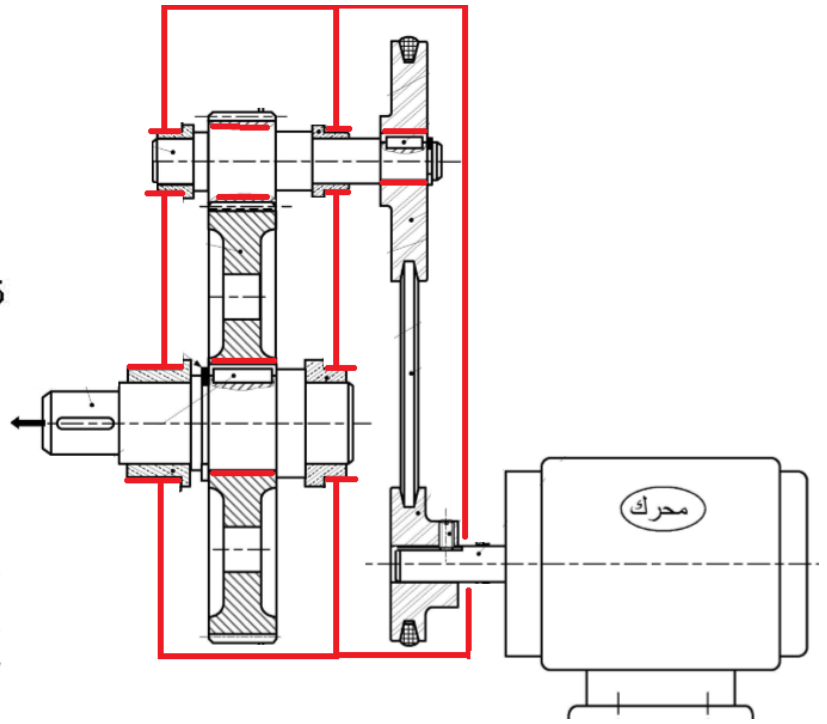
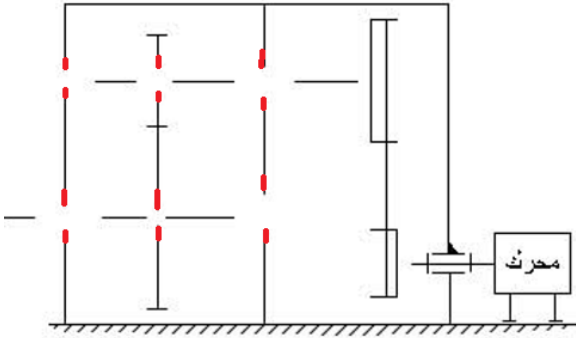
BAC 2014

4. أتمم الرسم التخطيطي الحركي



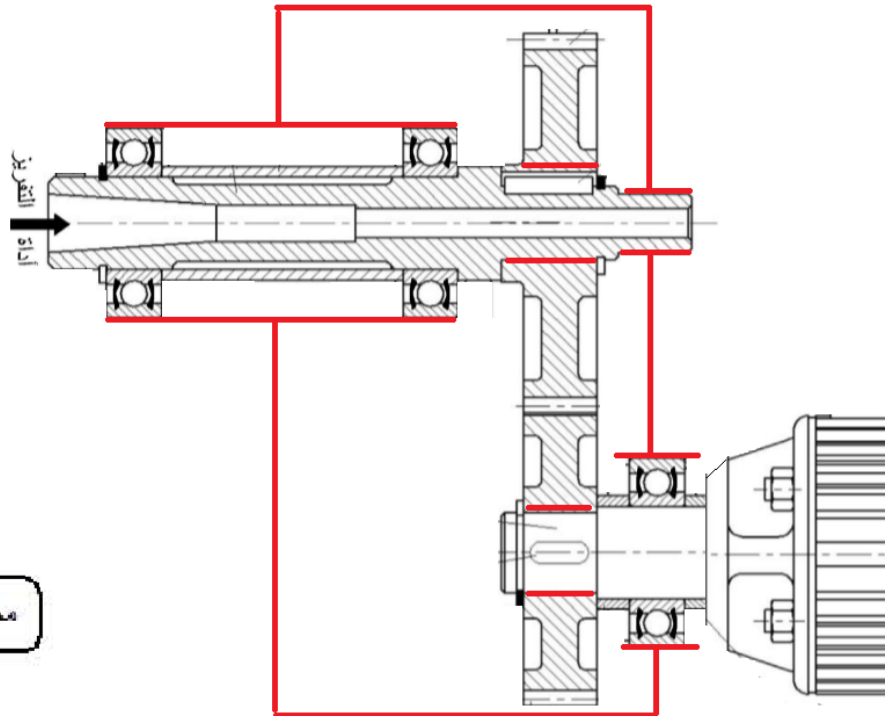
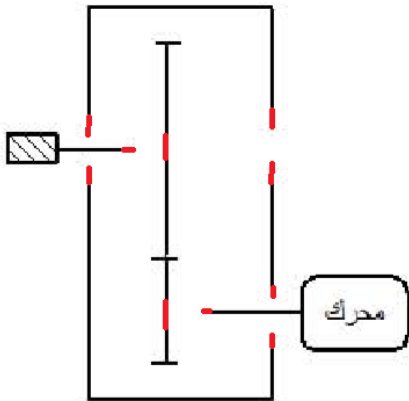
BAC 2013

5- أكمل الرسم التخطيطي الحركي للجهاز:

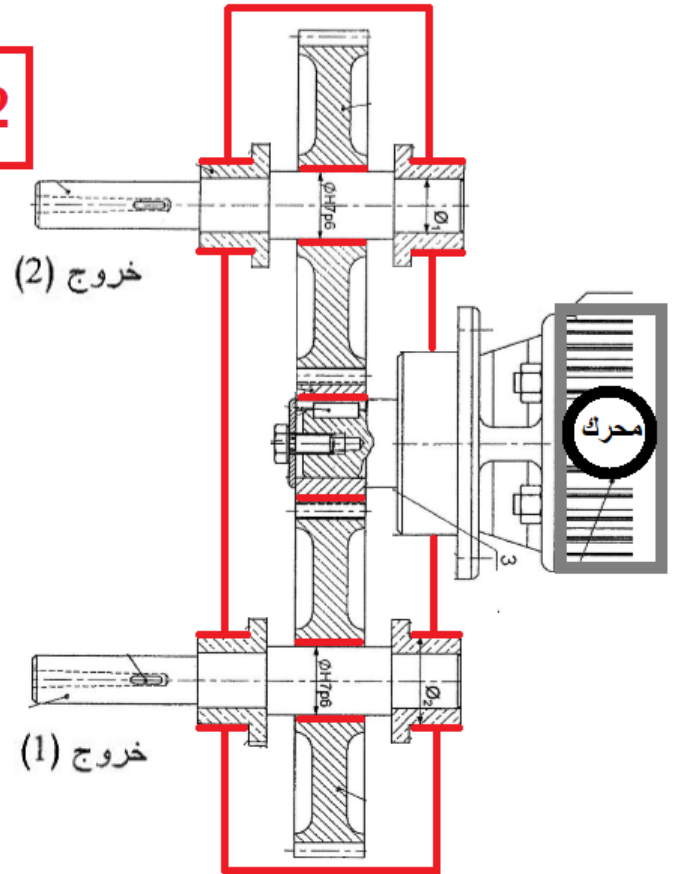
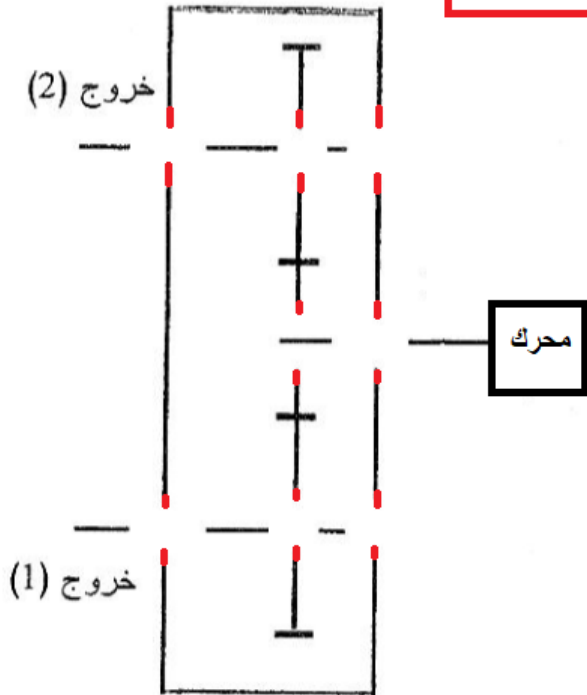


BAC 2013

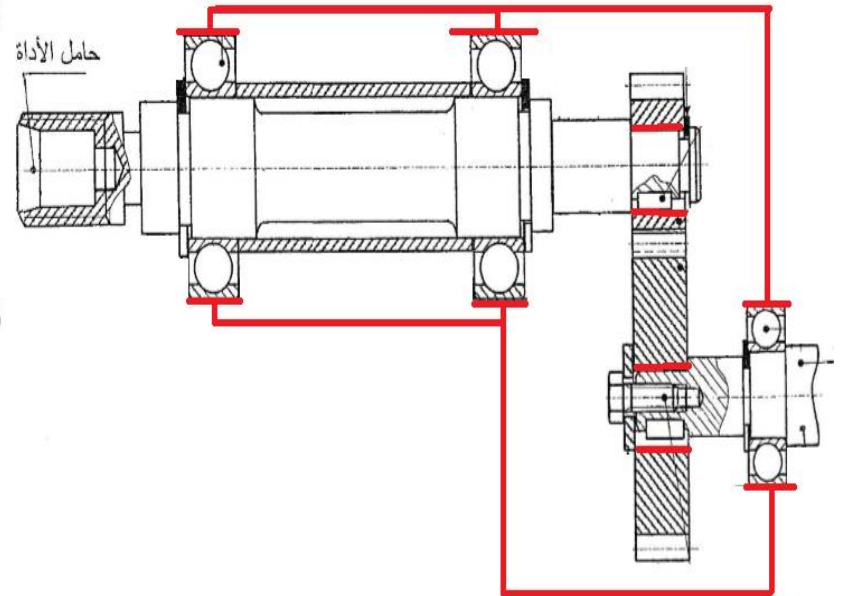
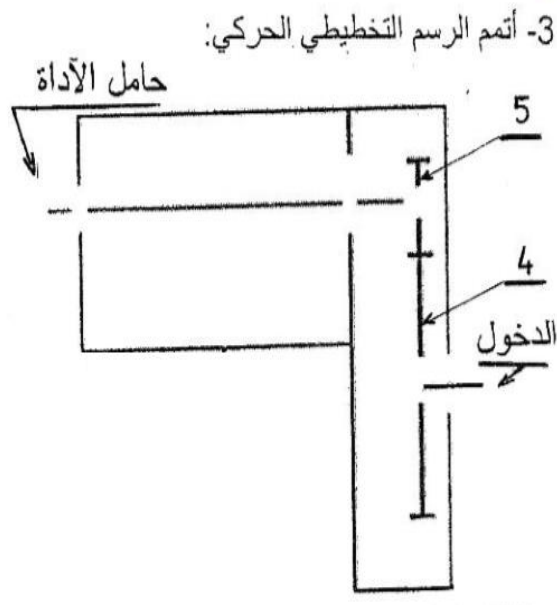
4- أكمل الرسم التخطيطي الحركي للجهاز (جهاز التفريز):



BAC 2012

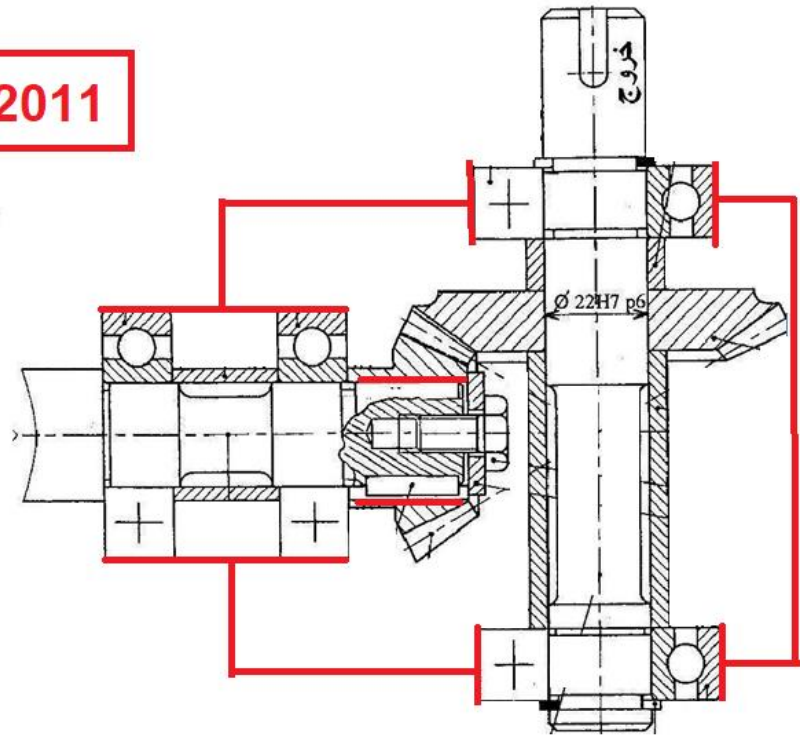
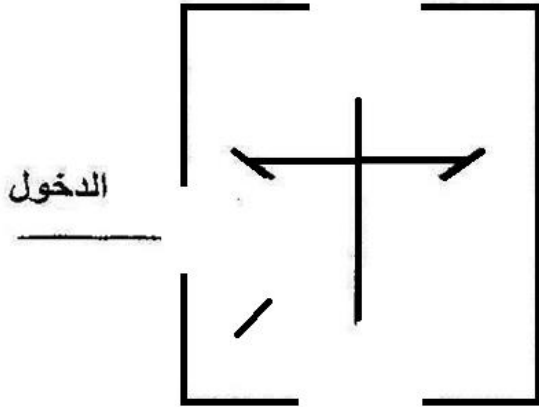


BAC 2012



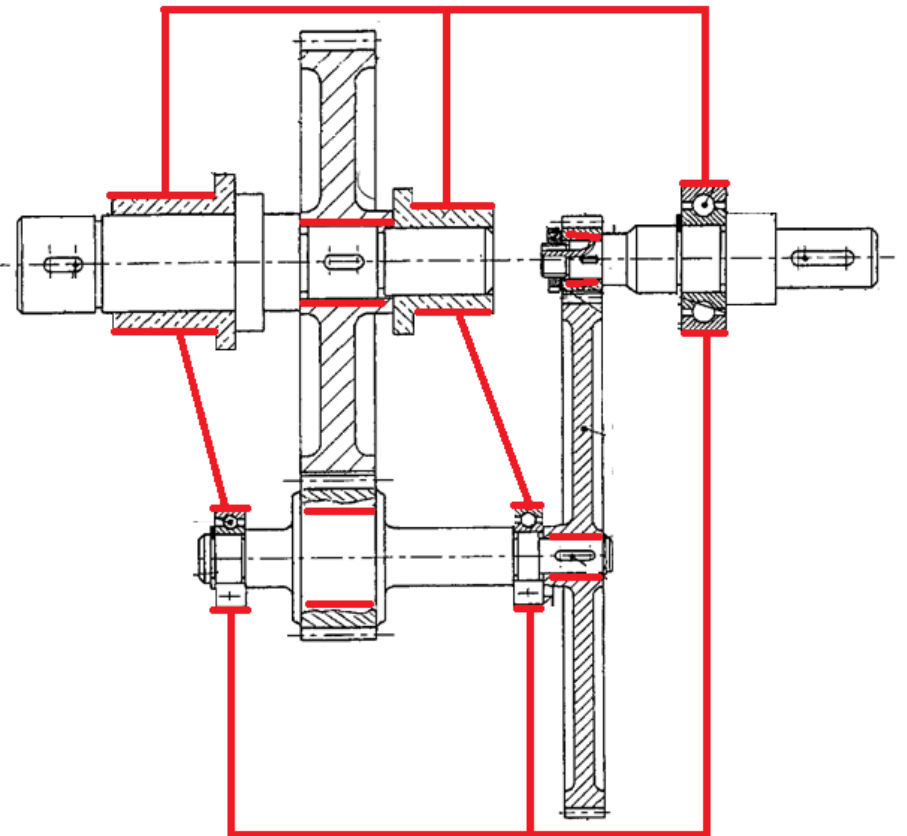
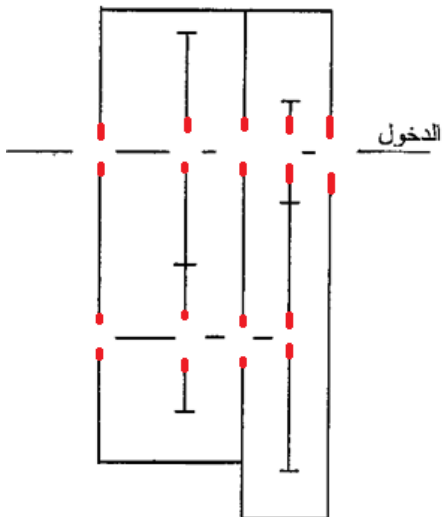
BAC 2011

4 - أتمم الرسم التخطيطي الوظيفي التالي:



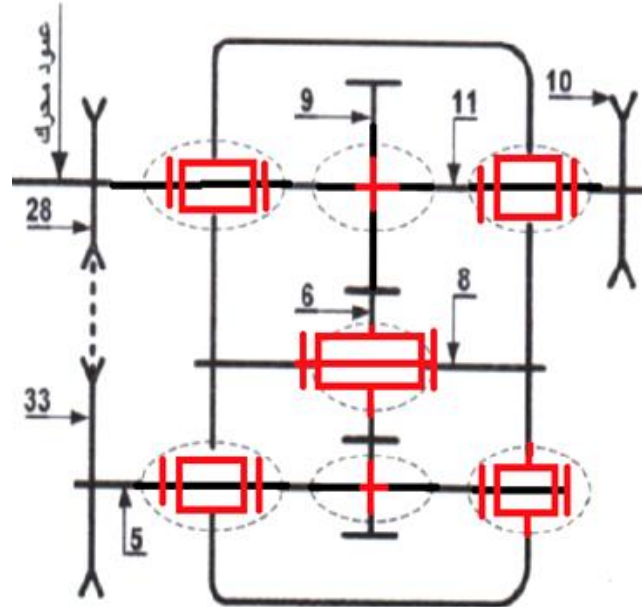
BAC 2011

3- أتمم الرسم التخطيطي الوظيفي التالي:



حل سلسلة التماين من تقديم ربحي اكرم وليد...

حل تمرين الاول بكالوريا 2020



حل تمرين الثاني بكالوريا 2020

