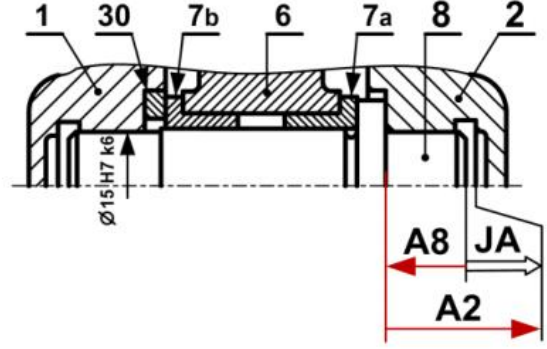


تصحيح تمارين تطبيقية حول التحديد الوظيفي للأبعاد والمواد من خلال دورات البكالوريا

1- تمرين دورة 2020 الموضوع 1:

5- التحديد الوظيفي للأبعاد:

1.5- أنجز سلسلة الأبعاد الخاصة ببعده الشرط Ja



2- تمرين دورة 2020 الموضوع 2:

6 - التحديد الوظيفي للأبعاد:

1.6- التوافق بين البكرة (4) والعمود (3) هو

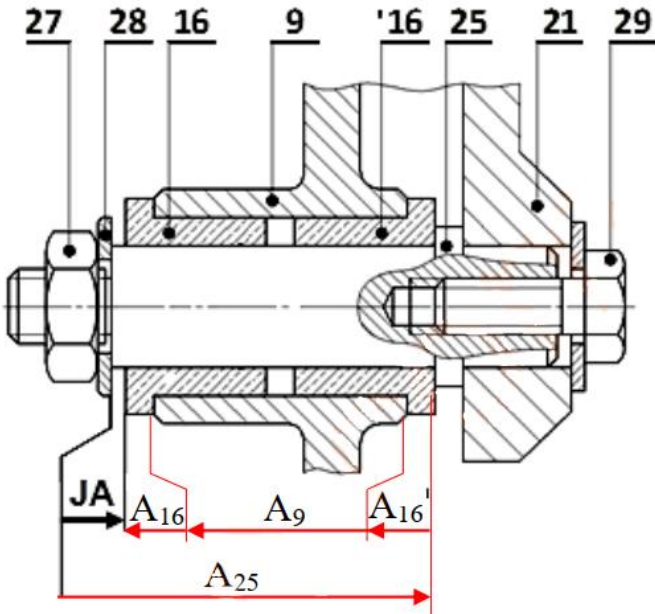
$\text{Ø}19\text{H}7\text{h}6$

مستعينا بملف الموارد (جدول الانحرافات وثيقة 18/14) املا الجدول التالي:

العمود	الجوف	البعد الاسمي
19	19	
0	+ 0,021	الانحراف الأقصى
- 0,013	0	الانحراف الأدنى
19	19,021	البعد الأقصى
18,987	19	البعد الأدنى
0,013	0,021	مجال السماح

الأجواف	10 à 18	18 à 30	30 à 50	50 à 80
H7	+18 0	+21 0	+25 0	+30 0
H8	+27 0	+33 0	+39 0	+46 0
الأعمدة	10 à 18	18 à 30	30 à 50	50 à 80
h5	0 -8	0 -9	0 -11	0 -13
h6	0 -11	0 -13	0 -16	0 -19

2.6- أنجز سلسلة الأبعاد الخاصة بالشرط الوظيفي «JA».



2.5 تم تركيب العمود (8) على الهيكل (1) بالتوافق $\text{Ø}15\text{H}7\text{k}6$

- احسب هذا التوافق علما أن:

$$\text{Ø}15\text{H}7 = \text{Ø}15^{+0.018}_0$$

$$\text{Ø}15\text{k}6 = \text{Ø}15^{+0.012}_{+0.001}$$

$$J_{maxi} = ES - ei = +0.018 - 0.001 = +0.017 > 0$$

$$J_{mini} = EI - es = 0 - 0.012 = -0.012 < 0$$

- استنتج نوع هذا التوافق. **تردي**

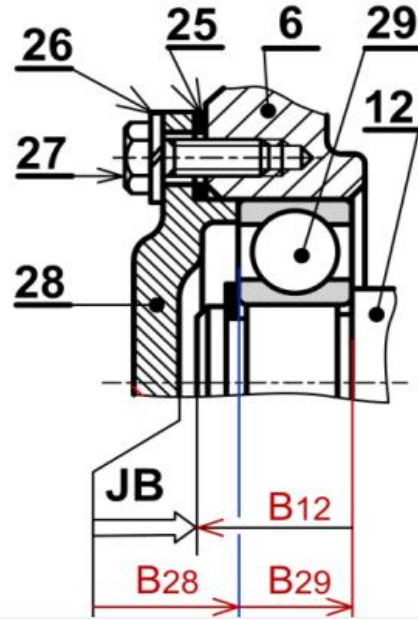
تصحيح تمارين تطبيقية حول التحديد الوظيفي للأبعاد والمواد من خلال دورات البكالوريا

3- تمرين دورة 2019 الموضوع 1:

5- التحديد الوظيفي للأبعاد.

1-5: أنجز سلسلة الأبعاد الخاصة بالشرط

الوظيفي JB على الشكل التالي.



5-2- حساب التوافق: ركبت العجلة 19 مع العمود 12

بالتوافق $\varnothing 20H7p6$.

$20 H7 = 20 \begin{matrix} +0.021 \\ 0 \end{matrix}$	$20 p6 = 20 \begin{matrix} +0.035 \\ +0.022 \end{matrix}$
--	---

احسب الخلوص الأقصى والخلوص الأدنى

$$J_{\max} = 0.021 - 0.022 = -0.001 \text{ mm}$$

$$J_{\min} = 0 - 0.035 = -0.035 \text{ mm}$$

ما نوع التوافق: توافق بالشد

6- تعيين المواد: اشرح تعيين مادة الهيكل (6):

EN-GJL 250

زهر غرافيتي رقائقي

250: المقاومة الدنيا للانكسار بالمد

$$R_{\min} = 250 \text{ N/mm}^2$$

4- تمرين دورة 2019 الموضوع 2:

5 - التحديد الوظيفي للأبعاد:

1.5- العجلة (4) مركبة على العمود (3) بتوافق

$\varnothing 30H7g6$ (صفحة 11/3).

أحسب هذا التوافق ثم استنتج نوعه، علما أن:

$$\varnothing 30H7 = 30 \begin{matrix} +0.021 \\ 0 \end{matrix}; \quad \varnothing 30g6 = 30 \begin{matrix} -0.007 \\ -0.020 \end{matrix}$$

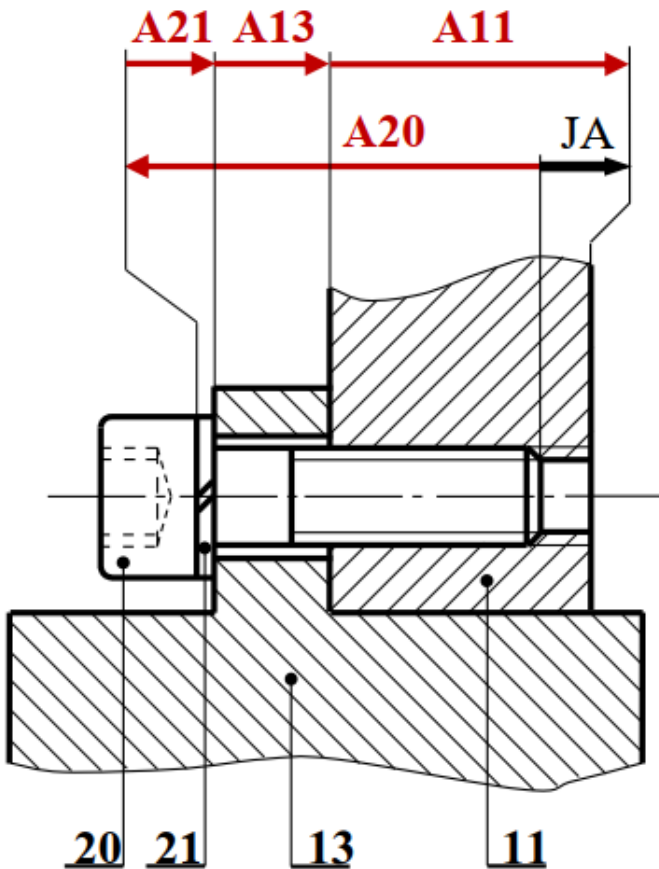
$$J_{\max} = +0.021 - (-0.020) = +0.041 \text{ mm}$$

$$J_{\min} = 0 - (-0.007) = +0.007 \text{ mm}$$

الاستنتاج: توافق خلوصي

2.5 - أنجز سلسلة الأبعاد الخاصة بالشرط الوظيفي

«JA».



تصحيح تمارين تطبيقية حول التحديد الوظيفي للأبعاد والمواد من خلال دورات البكالوريا

5- تمرين دورة 2018 الموضوع 1:

5- التحديد الوظيفي للأبعاد:

1-5 حساب التوافقات: إذا علمنا ان العجلة المسننة

(3) مركبة على العمود (2) بتوافق $\text{Ø}26\text{H}7\text{g}6$

احسب الخلوص الأقصى والخلوص الأدنى علما ان:

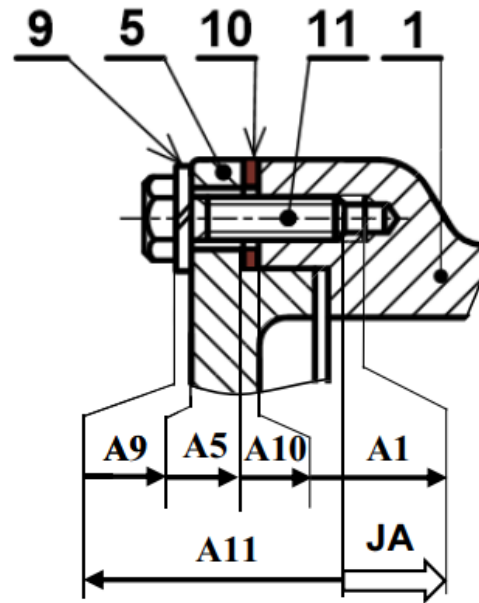
$$\text{Ø} 26\text{g}6 = \text{Ø} 26_{-0.020}^{-0.007} \text{ و } \text{Ø} 26\text{H}7 = \text{Ø} 26_{0}^{+0.021}$$

$$J_{\max} = Es - ei = 0.021 - (-0.020) = +0.041 \text{ mm}$$

$$J_{\min} = Ei - es = 0 - (-0.007) = +0.007 \text{ mm}$$

ما نوع التوافق: بخلوص

5-2 أنجز سلسلة الأبعاد الخاصة بالشرط JA



6- اشرح تعيين مادة القطعة (6): S 295

S : صلب الاستعمال العام

295: مقاومة دنيا لحد المرونة $295 \text{ MPa}(\text{N}/\text{mm}^2)$

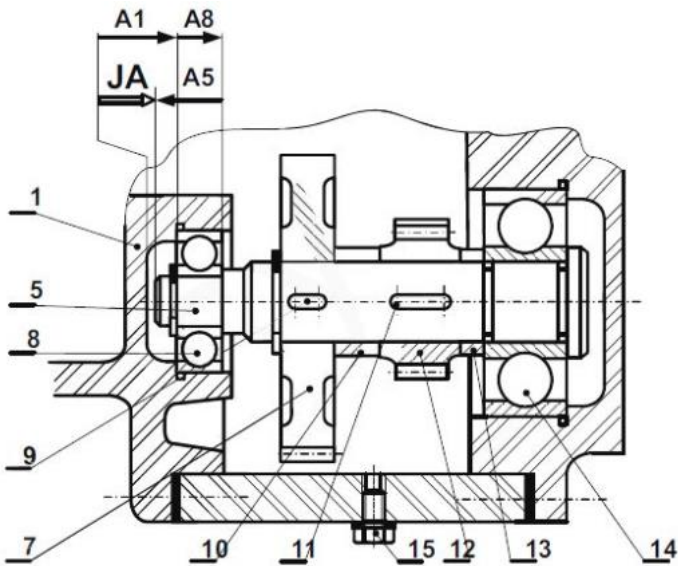
6- تمرين دورة 2018 الموضوع 2:

5 – اشرح تعيين مادة الوسادة (23) CuSn9P

Cu النحاس – Sn قصدير

9% من القصدير – نسبة قليلة من الفسفور

6- أنجز سلسلة الأبعاد الخاصة بالشرط "JA"

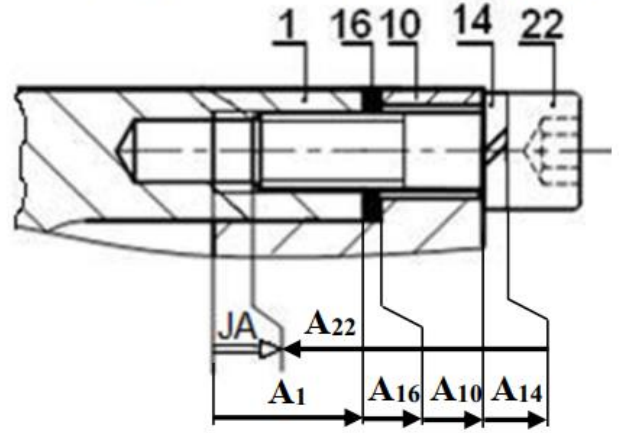


تصحيح تمارين تطبيقية حول التحديد الوظيفي للأبعاد والمواد من خلال دورات البكالوريا

7- تمرين دورة 2017 الموضوع 1:

5- التحديد الوظيفي للأبعاد:

5-1/ أنجز سلسلة الأبعاد الخاصة بالشرط JA.



5-2/ التوافق بين القطع (7) و (11) هو $\text{Ø}22\text{H}7\text{g}6$ مستعينا بملف الموارد (جدول الانحرافات صفحة 21/5)، احسب الخلوص الأقصى والأدنى ثم استنتج نوع التوافق.

$$J_{\max} = ES - ei = 21 - (-20) = +41\mu\text{m}$$

$$J_{\min} = EI - es = 0 - (-7) = +7\mu\text{m}$$

نوع التوافق: ..خلوصي....

6- اشرح تعيين مادة الوسادة (8): Cu Sn 10 P

Cu Sn 10 P : برونز أو مزيج النحاس

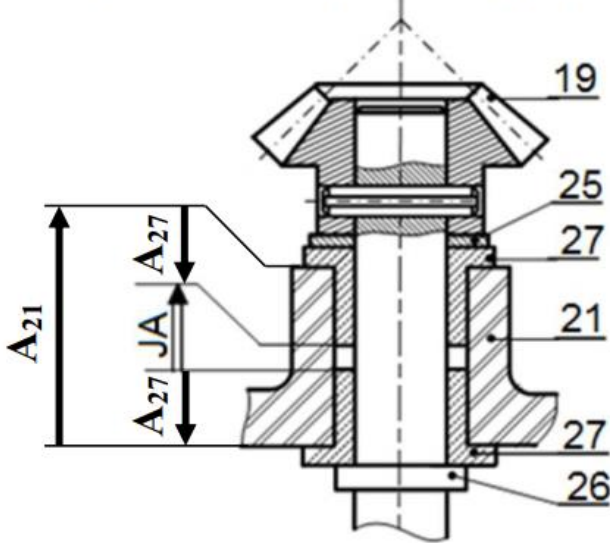
Cu : نحاس Sn : قصدير

10 : 10% من القصدير P : فوسفور

8- تمرين دورة 2017 الموضوع 2:

5- التحديد الوظيفي للأبعاد:

5.1/ أنجز سلسلة الأبعاد الخاصة بالشرط "JA":



2.5 / باستعمال سلسلة الأبعاد الخاصة بالشرط JB

احسب البعد B_{11} للعمود (11):

$$B_{12} = 10^{\pm 0,1}; B_7 = 30^{\pm 0,2}$$

$$JB = 2^{\pm 0,4}$$

$$JB = B_7 + B_{12} - B_{11} \rightarrow$$

$$B_{11} = B_7 + B_{12} - JB = 38\text{mm}$$

$$B_{11\min} = B_{12\max} + B_{7\max} - JB_{\max}$$

$$B_{11\min} = 10,1 + 30,1 - 2,4$$

$$= 37,8\text{mm}$$

$$B_{11\max} = B_{12\min} + B_{7\min} - JB_{\min}$$

$$B_{11\max} = 9,9 + 29,8 - 1,6$$

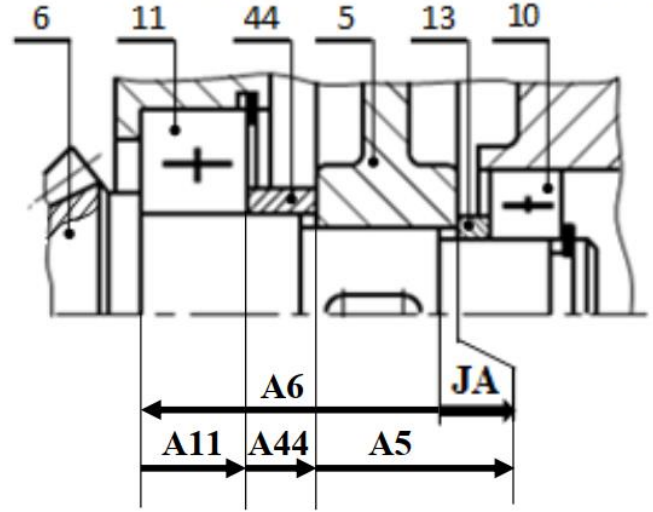
$$= 38,1\text{mm}$$

$$B_{11} = 38^{\pm 0,1}$$

تصحيح تمارين تطبيقية حول التحديد الوظيفي للأبعاد والمواد من خلال دورات البكالوريا

9- تمرين دورة 2017 (استثنائية) الموضوع 1:

5. أنجز سلسلة الأبعاد الخاصة بالشرط JA .



6. أتمم الجدول الموالي بتسجيل التوافقات \emptyset_1 و \emptyset_2 و \emptyset_3 الموجودة على الرسم التجميعي صفحة 21/3.

العناصر	تعيين التوافق	نوع التوافق
\emptyset_1	h11	خلوصي
\emptyset_2	H7	خلوصي
\emptyset_3	H7g6	خلوصي

7. اشرح تعيين مادة الزالق (21) G C 40 :

G C 40 : صلب غير ممزوج قابل للقوالب

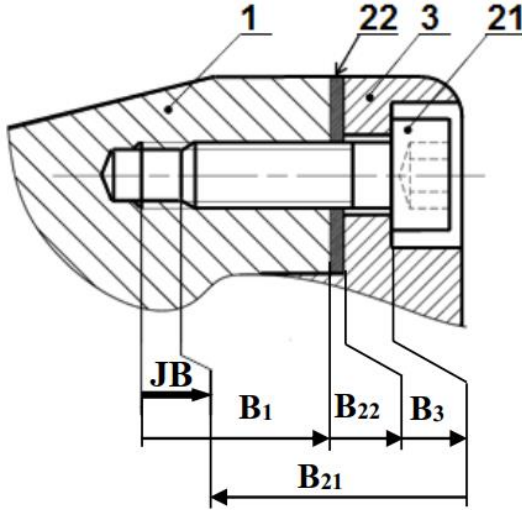
40 : 0,4% من الكربون

10- تمرين دورة 2017 (استثنائية) الموضوع 2:

5- التحديد الوظيفي للأبعاد :

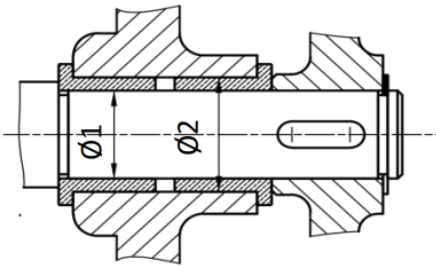
5-1 مباشرة على الشكل أدناه انجز سلسلة الأبعاد

الخاصة بالشرط JB.



5-2 سجل التوافقات المناسبة لتركيب الوسادتين

على الجدول.



الأقطار	التوافق	نوعه
\emptyset_1	H7f7	خلوصي
\emptyset_2	H7m6	مشدود

6- اشرح تعيين مواد القطع التالية:

6-1 / القطعة (9) : Al Si 10 Mg

Al Si 10 Mg : مزيج المنيوم

Al : المنيوم ، Si : سيليسيوم 10%

Mg : مغنيزيوم

6-2 / القطعة (4) : 35 Cr Mo 4

35 Cr Mo 4 : صلب ضعيف المزج

0,35% من الكربون

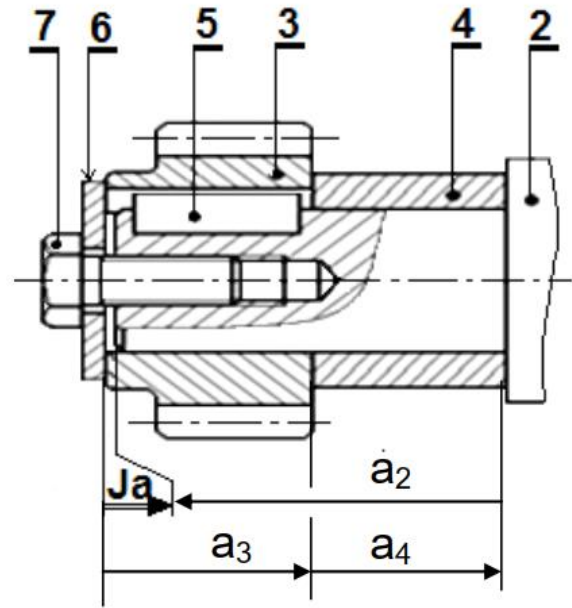
Cr : 1% من الكروم ، Mo : الموليبدان

تصحيح تمارين تطبيقية حول التحديد الوظيفي للأبعاد والمواد من خلال دورات البكالوريا

11- تمرين دورة 2016 الموضوع 1:

5- التحديد الوظيفي للأبعاد:

1.5- أنجز سلسلة الأبعاد الخاصة بالشرط "Ja":



2.5- ما هي وظيفة هذا الشرط؟

ضمان التثبيت المحوري للترس (3) (إكمال الوصلة الاندماجية)

3.5- حساب التوافقات: علما ان التوافق الموجود بين

القطع (12) و (10) هو $\text{Ø } 30 \text{ H7f6}$

* أحسب هذا التوافق، مستعينا بملف الموارد:

$$J_{\max} = D_{\max} - d_{\min} = 30,021 - 29,967 = +0,054 \text{ mm}$$

$$J_{\min} = D_{\min} - d_{\max} = 30 - 29,980 = +0,020 \text{ mm}$$

* ما نوع هذا التوافق: بخلوص

* هل يلائم هذا التركيب؟ يلائم

* برر إجابتك: يحقق تركيب الوسادة على العمود بالخلوص

سماعات الأعمدة و الأجواف

نوعية	اقطار الأجواف		
	10 < D ≤ 18	18 < D ≤ 30	30 < D ≤ 50
H6	+11 0	+13 0	+16 0
H7	+18 0	+21 0	+25 0
H8	+27 0	+33 0	+39 0

نوعية	اقطار الأعمدة		
	10 < d ≤ 18	18 < d ≤ 30	30 < d ≤ 50
f6	-16 -27	-20 -33	-25 -41
f7	-16 -34	-20 -41	-25 -50
f8	-16 -43	-20 -53	-25 -64

12- تمرين دورة 2016 الموضوع 2:

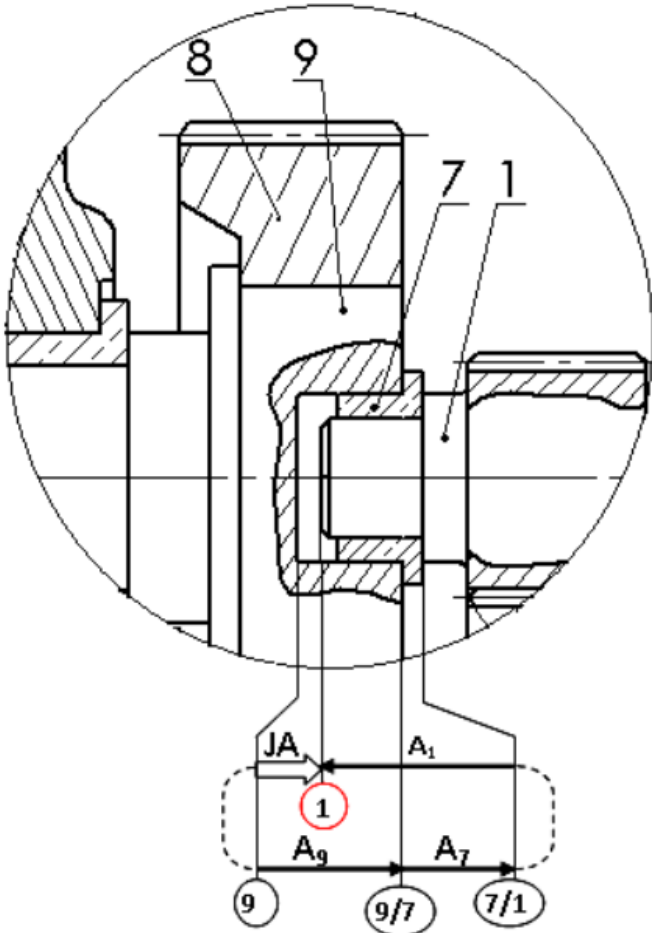
4- لضمان السير الحسن للجهاز، المصمم وضع الشرط

الوظيفي JA:

4-1 ما هي وظيفة الشرط JA؟

تفادي الإحتكاك بين (1) و (9)

4-2 أنجز سلسلة أبعاد الشرط JA



4-3 أحسب البعد المجهول لتحقيق هذا الشرط.

$$JA = 3 \pm 0,2 \quad A_7 = 3 \begin{matrix} +0,1 \\ 0 \end{matrix} \quad A_9 = 15 \pm 0,1$$

$$JA = A_9 + A_7 - A_1$$

$$JA_M = A_{9M} + A_{7M} - A_{1M}$$

$$A_{1M} = A_{9M} + A_{7M} - JA_M$$

$$= (15 + 0,1) + (3 + 0,1) - (3 + 0,2) = 15 + 0$$

$$JA_m = A_{9m} + A_{7m} - A_{1m}$$

$$A_{1m} = A_{9m} + A_{7m} - JA_m$$

$$= (15 - 0,1) + (3) - (3 - 0,2) = 15 + 0,1$$

$$A_1 = 15 \begin{matrix} +0,1 \\ 0 \end{matrix}$$